

# ÅRSREDOVISNING

för

## Stålbergs Fönster & Montage AB

Org.nr. 559305-1633

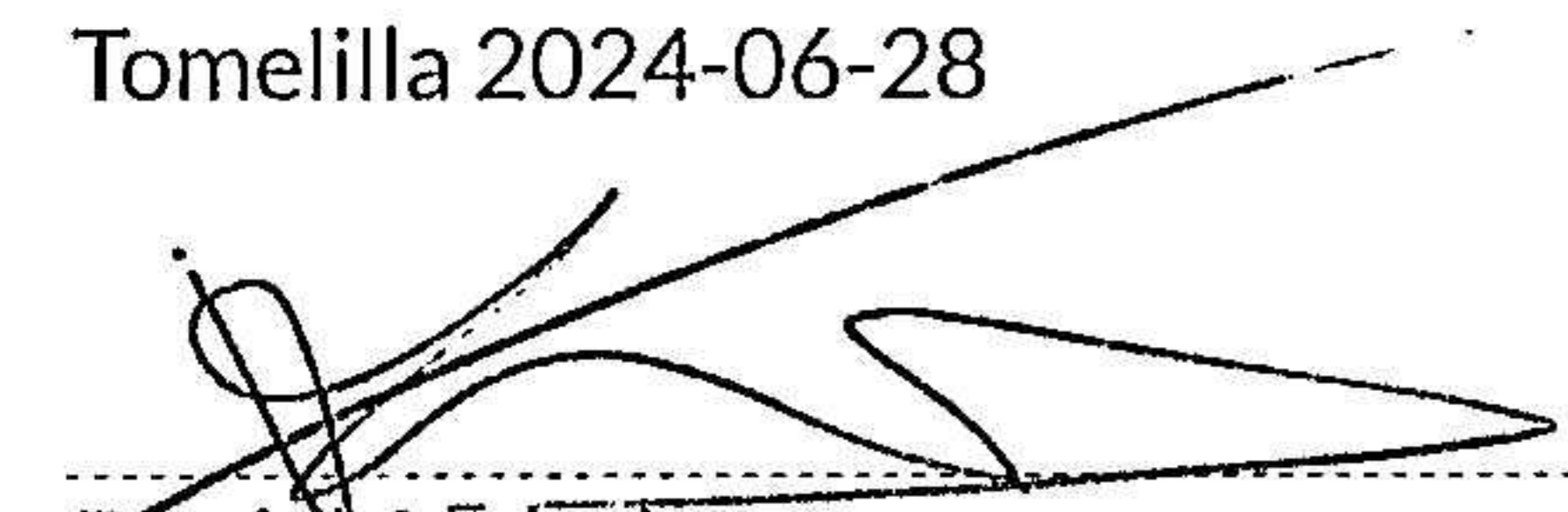
Styrelsen och verkställande direktören får härmed avlämna årsredovisning för räkenskapsåret 2023-01-01 - 2023-12-31

Innehåll	Sida
- förvaltningsberättelse	2
- resultaträkning	3
- balansräkning	4
- noter	6
- underskrifter	7

Undertecknad styrelseledamot i Stålbergs Fönster & Montage AB intygar härmed, dels att denna kopia av årsredovisningen överensstämmer med originalet, dels att resultat- och balansräkning fastställts på årsstämma den 28 juni 2024.

Stämman beslöt tillika godkänna styrelsens förslag beträffande den uppkomna förlusten.

Tomelilla 2024-06-28

  
-----  
Daniel Ånderberg

# ÅRSREDOVISNING

för

## Stålbergs Fönster & Montage AB

Org.nr. 559305-1633

Styrelsen och verkställande direktören får härmed avlämna årsredovisning för räkenskapsåret 2023-01-01 - 2023-12-31

Innehåll	Sida
- förvaltningsberättelse	2
- resultaträkning	3
- balansräkning	4
- noter	6
- underskrifter	7

## FÖRVALTNINGSBERÄTTELSE

Årsredovisningen är upprättad i svenska kronor, SEK.

### Verksamheten

#### Allmänt om verksamheten

Företagets verksamhet är att sälja och montera enkla energismarta lösningar inom byggbranschen.

Fremst montering fönster, dörrar, uterum, solceller, tak samt mindre byggnationer och renoveringar.

Företagets säte är Tomelilla kommun, Skåne län.

#### Väsentliga händelser under räkenskapsåret

Bolagets egna kapital understiger hälften av det registrerade aktiekapitalet och en kontrollbalansräkning har upprättats den 31 maj 2024.

### Flerårsöversikt

Beloppen i Flerårsöversikt visas i KSEK

	2023	2022	2021
Nettoomsättning	4 110	2 453	708
Resultat efter finansiella poster	-287	0	65
Soliditet (%)	-39	11	26

Definitioner av nyckeltal, se noter

### Förändringar i eget kapital

	Aktiekapital	Balanserat resultat	Årets resultat	Summa eget kapital
Belopp vid årets ingång	25 000	51 184	-290	75 894
Balanseras i ny räkning		-290	290	0
Årets resultat			-286 996	-286 996
Belopp vid årets utgång	25 000	50 894	-286 996	-211 102

### Resultatdisposition

Medel att disponera:

Balanserat resultat	50 893
Årets resultat	-286 996
	<u>-236 103</u>

Förslag till disposition:

Balanseras i ny räkning	<u>-236 103</u>
	-236 103

Beträffande bolagets resultat och ställning i övrigt hänvisas till efterföljande resultat- och balansräkningar med tillhörande noter.

# Stålbergs Fönster & Montage AB

Org.nr. 559305-1633

## RESULTATRÄKNING

	Not	2023-01-01 2023-12-31	2022-01-01 2022-12-31
Rörelseintäkter, lagerförändringar m.m.			
Nettoomsättning		4 109 737	2 453 181
Övriga rörelseintäkter		55	27
Summa rörelseintäkter, lagerförändringar m.m.		4 109 792	2 453 208
Rörelsekostnader			
Råvaror och förnödenheter		-2 929 580	-1 868 354
Övriga externa kostnader		-521 446	-230 033
Personalkostnader	2	-904 635	-346 018
Avskrivningar av materiella anläggningstillgångar		-13 838	-8 128
Övriga rörelsekostnader		-16 000	0
Summa rörelsekostnader		-4 385 499	-2 452 533
Rörelseresultat		-275 707	675
Finansiella poster			
Övriga ränteintäkter och liknande resultatposter		488	36
Räntekostnader och liknande resultatposter		-11 777	-740
Summa finansiella poster		-11 289	-704
Resultat efter finansiella poster		-286 996	-29
Resultat före skatt		-286 996	-29
Skatter			
Skatt på årets resultat		0	-261
Årets resultat		-286 996	-290

2024071811241

# Stålbergs Fönster & Montage AB

Org.nr. 559305-1633

## BALANSRÄKNING

### TILLGÅNGAR

#### Anläggningstillgångar

##### Materiella anläggningstillgångar

Inventarier, verktyg och installationer

Not  
3

2023-12-31  
35 500

2022-12-31  
49 338

Summa materiella anläggningstillgångar

35 500

49 338

Summa anläggningstillgångar

35 500

49 338

#### Omsättningstillgångar

##### Varulager m.m.

Färdiga varor och handelsvaror

80 272

120 604

Summa varulager

80 272

120 604

##### Kortfristiga fordringar

Kundfordringar

215 733

150 392

Övriga fordringar

9 545

1

Förutbetalda kostnader och upplupna intäkter

121 614

126 796

Summa kortfristiga fordringar

346 892

277 189

##### Kassa och bank

Kassa och bank

72 379

246 463

Summa kassa och bank

72 379

246 463

Summa omsättningstillgångar

499 543

644 256

**SUMMA TILLGÅNGAR**

**535 043**

**693 594**

2024071811242

# Stålbergs Fönster & Montage AB

Org.nr. 559305-1633

## BALANSRÄKNING

### EGET KAPITAL OCH SKULDER

#### Eget kapital

##### Bundet eget kapital

Aktiekapital

25 000

25 000

Summa bundet eget kapital

25 000

25 000

##### Fritt eget kapital

Balanserat resultat

50 893

51 184

Årets resultat

-286 996

-290

Summa fritt eget kapital

-236 103

50 894

Summa eget kapital

-211 103

75 894

#### Långfristiga skulder

4

Checkräkningskredit

5

95 000

0

Övriga skulder till kreditinstitut

137 033

0

Summa långfristiga skulder

232 033

0

#### Kortfristiga skulder

Övriga skulder till kreditinstitut

44 448

0

Leverantörsskulder

236 531

323 950

Skatteskulder

0

13 706

Övriga skulder

123 676

200 674

Upplupna kostnader och förutbetalda intäkter

109 458

79 370

Summa kortfristiga skulder

514 113

617 700

**SUMMA EGET KAPITAL OCH SKULDER**

**535 043**

**693 594**

2024071811243

## NOTER

### Not 1 Redovisnings- och värderingsprinciper

Årsredovisningen är upprättad i enlighet med årsredovisningslagen och Bokföringsnämndens allmänna råd (BFNAR 2016:10) om årsredovisning i mindre företag.

*Materiella anläggningstillgångar*

Tillämpade avskrivningstider:

Antal år

Inventarier, verktyg och installationer

3-5

### Noter till resultaträkningen

Not 2 Medelantal anställda	2023	2022
Medelantal anställda har varit	2	1

### Noter till balansräkningen

Not 3 Inventarier, verktyg och installationer	2023-12-31	2022-12-31
Ingående anskaffningsvärden	57 466	0
Inköp	27 000	57 466
Försäljningar/utrangeringar	-27 000	0
Utgående anskaffningsvärden	57 466	57 466
Ingående avskrivningar	-8 128	0
Återförda avskrivningar på försäljningar/utrangeringar	0	-8 128
Årets avskrivningar	-13 838	0
Utgående avskrivningar	-21 966	-8 128
Redovisat värde	35 500	49 338

Not 4 Långfristiga skulder	2023-12-31	2022-12-31
Förfaller mellan 2 och 5 år	137 033	0
Förfaller senare än 5 år	0	0
	137 033	0

Not 5 Checkräkningskredit	2023-12-31	2022-12-31
Beviljad checkräkningskredit uppgår till:	100 000	0

NOTER

Övriga noter

Not 6 Definition av nyckeltal

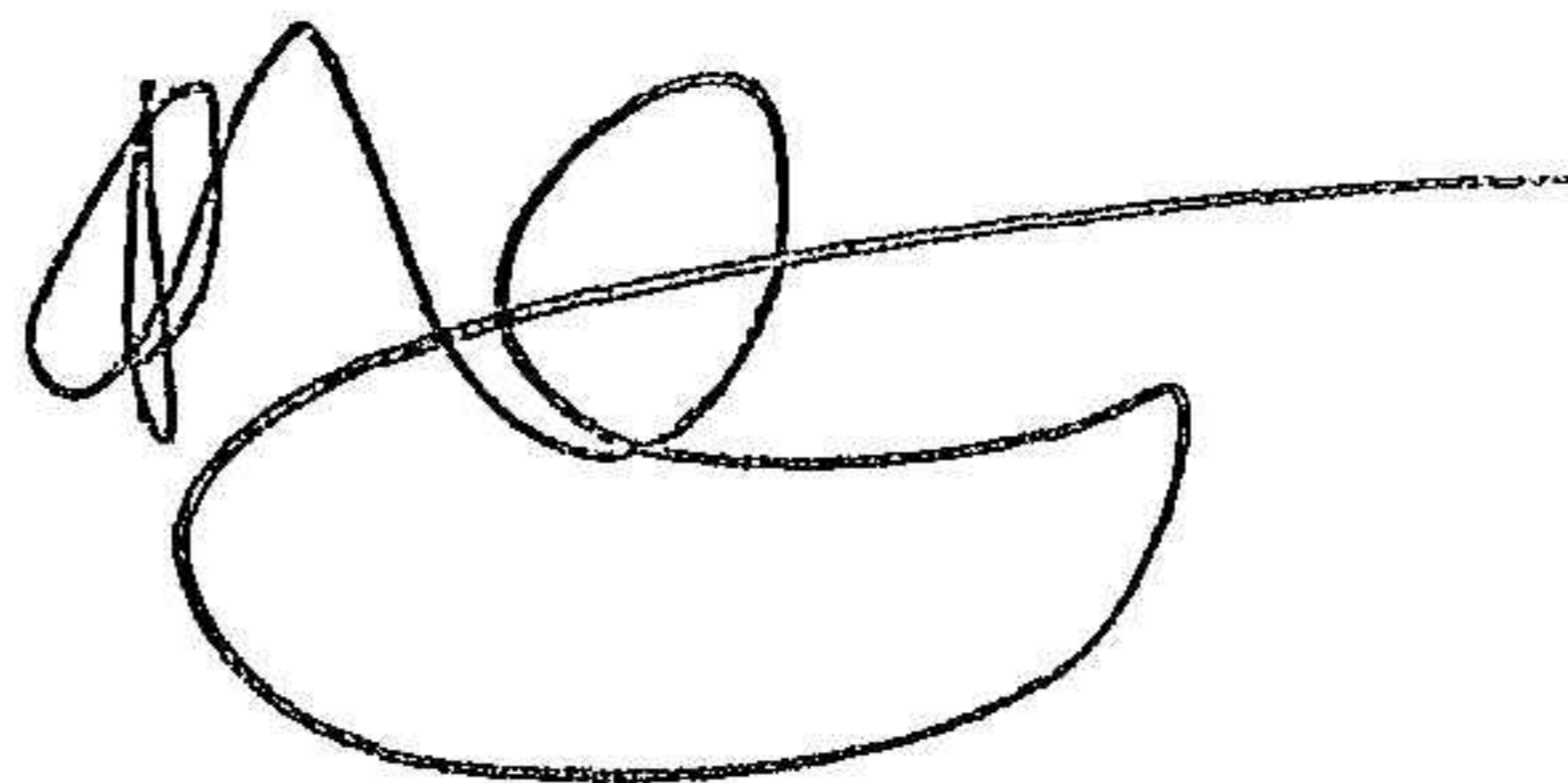
Soliditet

Justerat eget kapital i procent av balansomslutning

● Tomelilla  
2024-06-28

● Robert Kane

Daniel Anderberg



Fotokopians överensstämmelse  
med originalet intygas:

