

Årsredovisning för
Uprate Nordic AB
559150-7495

Räkenskapsåret
2022-01-01 – 2022-12-31

Fastställelseintyg

Undertecknad styrelseledamot och VD i Uprate Nordic AB med organisationsnummer 559150-7495 intygar härmed dels att denna kopia av årsredovisningen överensstämmer med originalet, dels att resultat- och balansräkningen fastställts på årsstämman som hölls 2023-04-23. Stämman beslöt också att godkänna styrelsens förslag till resultatdisposition.

Ort och datum

Staffanstorp, 2023-04-23


Patrik Rostedt

Styrelseordförande och verkställande direktör

Uprate Nordic AB
Organisations nr: 559150-7495

2023042617766

Årsredovisning för räkenskapsåret 2022

Styrelsen avger följande årsredovisning för räkenskapsåret 2022-01-01 till 2022-12-31

Innehållsförteckning

Förvaltningsberättelse	2
Verksamhet	2
Nyckeltal	2
Flerårsöversikt	2
Noter	6
Not 1 Inkomster och försäljning	6
Not 2 Redovisnings- och värderingsprinciper	6
Not 3 Förändring av eget kapital	6
Not 4 Periodiseringsfonder	6
Not 5 Medeltalet anställda	6
Underskrifter	7

Om inget annat särskilt anges, redovisas alla belopp i hela kronor. Uppgifter inom parantes avser föregående år.

Förvaltningsberättelse

Verksamhet

Allmänt om verksamheten

Bolaget bildades och registrerades 28e februari 2018, och har sitt säte i Staffanstorp, Skåne.

Bolaget tillhandahåller konsulttjänster inom elektronikutveckling, produktionsautomation, CNC-styrning och programmering, med fokus på ett fåtal kunder och begränsad verksamhet.

Väsentliga händelser under verksamhetsåret

Fokus för årets verksamhet har legat på konsult-projekt inom Industriell IoT som pågått under hela året, samt uppstart av konsultverksamhet för utveckling av energi-optimeringssystem där två resurser blivit anställda under senare halvåret.

Revisor

Eftersom bolaget AB har endast 2 anställda, mindre än 1,5 miljoner kronor i balansomslutning och mindre än 3 miljoner kronor i nettoomsättning, så räknas bolaget som ett mindre aktiebolag. Företaget har därför valt att inte ha revisor vilket innebär att årsredovisningen därför inte har granskats av någon auktoriserad revisor.

Nyckeltal

Soliditet 2022-12-31 (justerat eget kapital / balansomslutning): 39%

Flerårsöversikt

	2022	(2021)	(2020)
Nettoomsättning	1 524 450	(719 621)	(35 784)
Resultat efter finansiella poster	-66 197	(220 328)	(-1 509)
Resultat efter skatt och periodisering	-66 197	(131 227)	(-1 509)

Förändring i egen kapital

	Aktiekapital	Årets resultat	Totalt
Belopp vid årets ingång	50 000	192 502	245 502
Årets resultat	-	-66 197	-66 197
Belopp vid årets utgång	50 000	126 305	176 305

Resultatdisposition

Till årsstämman förfogande står följande medel:

Föregående års balans	192 502
Årets resultat	-66 197
Totalt	126 305

Styrelsen föreslår att vinstmedel disponeras enligt följande:

Balanseras i ny räkning	126 305
Totalt	126 305

2023042617767

Resultaträkning

Räkenskapsår: 2021-01-01 till 2021-12-31

Period: 2021-01-01 till 2021-12-31

Rörelsens intäkter

Nettoomsättning

Försäljning varor inom Sverige, 25 % moms	137408	(not 1)
Försäljning tjänster inom Sverige, 25 % moms	1159246	(not 1)
Försäljning varor till land utanför EU	227794	
Öres- och kronutjämning	3	

Summa rörelsens intäkter 1524450

Rörelsens kostnader

Varukostnader 357589

Inköp material och varor	355705	
Sålda varor VMB	950	(not 2)
Inköp utanför Sverige	73146	
Inköp av varor från annat EU-land, 25 %	231303	
Import tjänster land utanför EU, 25% moms	934	
Import av varor, 25 % moms	26514	
Motkonto beskattningsunderlag import	-26514	
Justering, omvänd moms	-304449	

Lokalkostnader 5584

Hyra för kontorslokaler 5584

Försäljningskostnader 30725

Frakter, transporter och försäkringar vid varudistribution	95	
Biljetter	17200	
Kost och logi i Sverige	3478	
Kost och logi i utlandet	8408	
Representation, ej avdragsgill	1402	
Kontorsmateriel	143	

Administrationskostnader 45316

Datakommunikation	16487	
IT-tjänster	2287	
Konsultarvoden	13860	
Bankkostnader	2623	
Tidningar, tidskrifter och facklitteratur	278	
Övriga externa kostnader, avdragsgilla	9780	

Personalkostnader 1151369 (not 4)

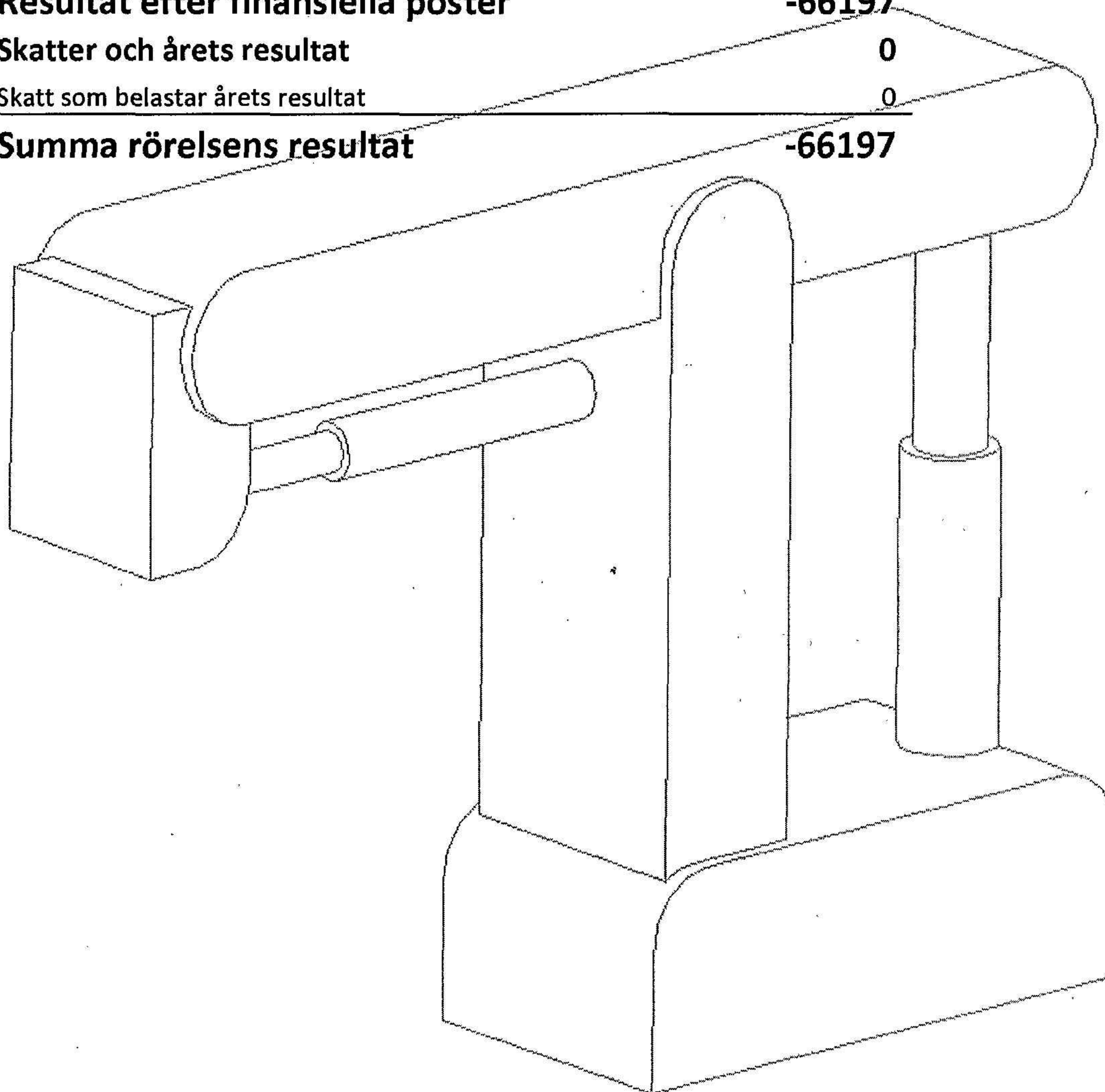
Löner till tjänstemän	859800	
Skattefria traktamenten, utlandet	9031	

2023042617768

Skattefria bilersättningar	13662
Lagstadgade sociala avgifter	265950
Personalrepresentation, avdragsgill	1526
Övriga personalkostnader	1400
Övriga kostnader	65
Valutakursförluster	65
Summa rörelsens kostander	-1590648

Rörelsens resultat

Rörelsens resultat	-66198
Skattefria ränteintäkter	-1
Resultat efter finansiella poster	-66197
Skatter och årets resultat	0
Skatt som belastar årets resultat	0
Summa rörelsens resultat	-66197



Balansräkning

Räkenskapsår: 2022-01-01 till 2022-12-31

Period: 2022-01-01 till 2022-12-31

2023042617770

	Ingående balans	Period	Utgående balans
Tillgångar			
Omsättningstillgångar			
Kundfordringar	346787	-56454	290333
Avräkning för skatter och avgifter (skattekonto)	3275	-2019	1256
Företagskonto / affärskonto	203217	158779	361996
Summa tillgångar	553279	100306	653585
Eget kapital och skulder			
Eget kapital			
Aktiekapital	50000	0	50000
Vinst eller förlust från föregående år	61276	131227	192503
Årets resultat	131227	-197424	-66197
Periodiseringsfond 2021	55000	0	55000
Periodiseringsfond 2018	17098	0	17098
Periodiseringsfond 2019	9657	0	9657
Summa Eget kapital	324258	-66197	258061 (Not 3)
Kortfristiga skulder			
Leverantörsskulder	614	1507	2121
Skatteskulder	-26606	7795	-18811
Beräknad inkomstskatt	40300	-34055	6245
Redovisningskonto för moms	164033	133695	297728
Personalskatt	0	40632	40632
Avräkning lagstadgade sociala avgifter	0	47084	47084
Övriga löneavdrag	-120	0	-120
Övriga kortfristiga skulder	50800	-30155	20644
Summa Kortfristiga skulder	229021	166503	395524
Summa eget kapital och skulder	553279	100306	653585

Noter

Not 1 Inkomster och försäljning

Försäljning av varor inom Sverige avser komponenter till kund inom IoT projektet. Försäljning av tjänster inom Sverige avser försäljning av konsulttjänster inom IIoT, programmering och elektronikutveckling.

Not 2 Redovisnings- och värderingsprinciper

Årsredovisningen är upprättad i enlighet med årsredovisningslagen och BFNAR 2016:10 Årsredovisning i mindre företag.

Avskrivningar

Tillämpade avskrivningstider:

Inventarier, verktyg och installationer 3 år

Under året har inga investeringar gjorts, varför inga avskrivningar är aktuella.

Not 3 Förändring av eget kapital

Belopp	Aktiekapital	Fritt Eget kapital
Belopp vid årets början	50 000	274 258
Utdelning		0
Årets resultat		-66 197
Belopp vid årets slut	50 000	208 061

Not 4 Periodiseringsfonder

I periodiseringsfond 1 (taxering 2019) är avsatt 17 098 kr.

I periodiseringsfond 2 (taxering 2020) är avsatt 9657 kr

Under 2020 gjordes ingen vinst varför ingen avsättning till periodisering gjorts.

I periodiseringsfond 3 (taxering 2022) är avsatt 55000 kr

Under 2022 gjordes ingen vinst varför ingen avsättning till periodisering gjorts.

Av periodiseringsfonder utgör 17496kr uppskjuten skatt

Not 5 Medeltalet anställda

Företaget har 2 anställda sedan augusti samt ägaren själv utgör aktiva resurs i företaget. Medeltal anställda är 0,83

2023042617772

Underskrifter

Ort och datum: Staffanstorp 2023-04-23



Styrelseordförande, Verkställande Direktör
Patrik Rostedt

