

Nösundsgården AB
Org nr 556705-2955

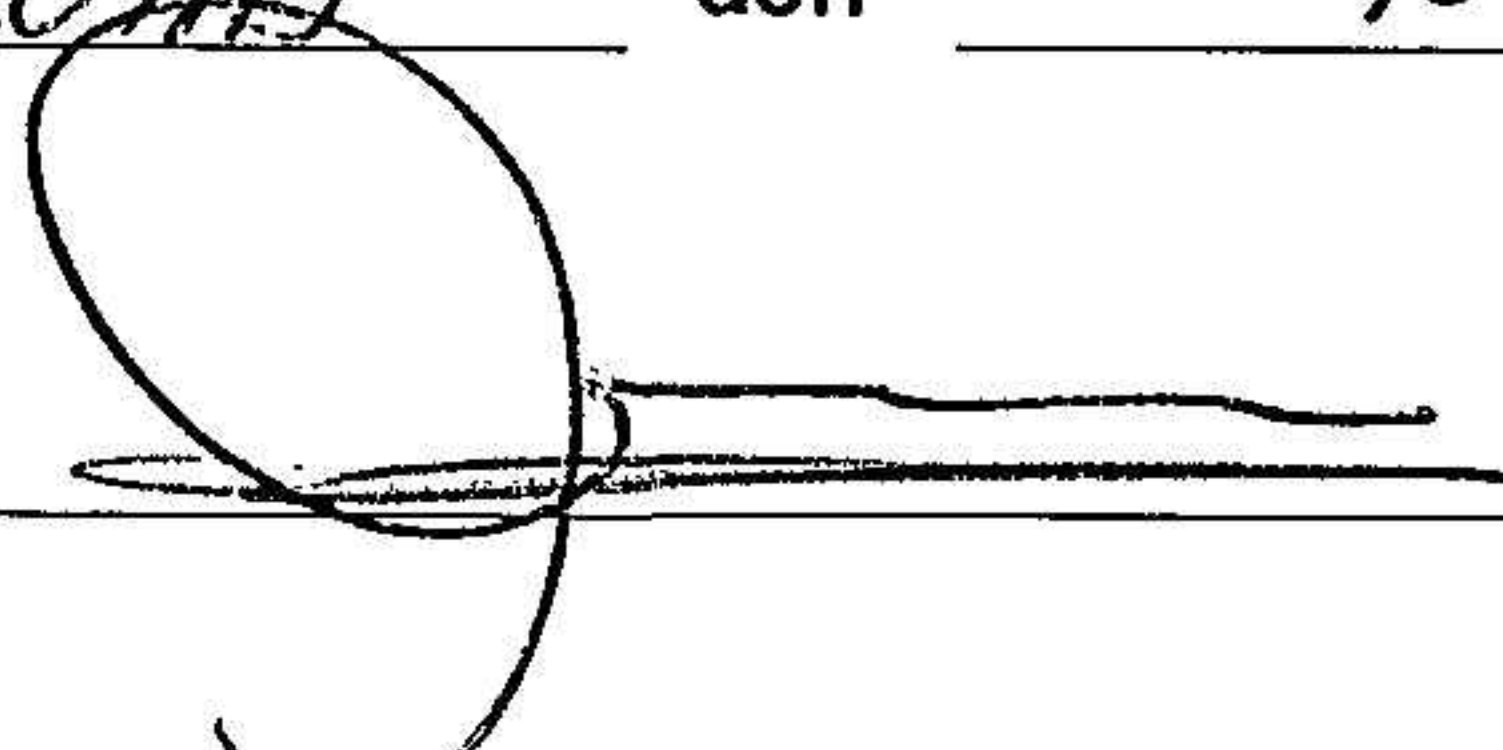
Årsredovisning för räkenskapsåret 2024

Styrelsen avger följande årsredovisning.

Innehåll	Sida
- förvaltningsberättelse	2
- resultaträkning	4
- balansräkning	5
- noter	7

Undertecknad styrelseledamot i Nösundsgården AB intygar, dels att denna kopia av årsredovisningen överensstämmer med originalet, dels att resultaträkningen och balansräkningen fastställts på ordinarie bolagsstämma den 2025-03-25.

Bolagsstämman beslöt att godkänna styrelsens förslag till vinstdisposition.

NÖSUND den 25/3-25


Nösundsgården AB
Org nr 556705-2955

Årsredovisning för räkenskapsåret 2024

Styrelsen avger följande årsredovisning.

Innehåll	Sida
- förvaltningsberättelse	2
- resultaträkning	4
- balansräkning	5
- noter	7

Förvaltningsberättelse

Information om verksamheten

Bolaget bedriver hotell och restaurang, catering och konferens i hyrd lokal i Orust kommun.

Nösundsgården AB är ett helägt dotterbolag till Damaxa International AB, 556443-1087 med säte Nösund, Orust kommun, V Götalands län.

Flerårsjämförelse

Bolagets ekonomiska utveckling i sammandrag.

		2024	2023	2022	2021
Nettoomsättning	tkr	2.993	3.214	3.265	2.660
Resultat före finansiella poster	tkr	42	42	27	351
Soliditet	%	51,0	43,1	52,8	63,2

Förändringar i eget kapital

Kr	Aktiekapital	Balanserat resultat	Årets resultat	Summa
Belopp vid årets ingång	100.000	584.367	33.922	718.289
Resultatdisposition enligt årsstämman				
-Balanseras i ny räkning		33.922	-33.922	
Årets resultat			36.895	36.895
Belopp vid årets utgång	100.000	618.289	36.895	755.185

Förslag till vinstdisposition

Till bolagsstämmans förfogande står följande vinstmedel:

Balanserade vinstmedel	618.289
Årets resultat	36.895
	<hr/>
	655.184

Styrelsen föreslår att resultatet behandlas så

att i ny räkning överförs	655.184
	<hr/>
	655.184

Resultat och ställning

Företagets resultat och ställning i övrigt framgår av efterföljande resultat - och balansräkning med tilläggsupplysningar.

Resultaträkning	Not	2024	2023
Rörelseintäkter, lagerförändringar m. m.			
Nettoomsättning		2.992.571	3.214.147
Övriga rörelseintäkter		170.474	48.265
Summa rörelseintäkter, lagerförändringar m. m.		<u>3.163.045</u>	<u>3.262.412</u>
Rörelsens kostnader			
Handelsvaror		-479.877	-510.518
Övriga externa kostnader		-1.081.891	-1.214.816
Personalkostnader	2	-1.553.122	-1.488.914
Av- och nedskrivningar av materiella och immateriella anläggningstillgångar		-6.168	-6.168
Summa rörelsens kostnader		<u>-3.121.058</u>	<u>-3.220.416</u>
Rörelseresultat		41.987	41.996
Finansiella poster			
Övriga ränteintäkter och liknande resultatposter		6.459	3.006
Räntekostnader och liknande resultatposter		-348	-703
Summa finansiella poster		<u>6.111</u>	<u>2.303</u>
Resultat efter finansiella poster		48.098	44.299
Skatt på årets resultat		-11.203	-10.377
Årets resultat		<u>36.895</u>	<u>33.922</u>

Balansräkning	Not	2024-12-31	2023-12-31
Tillgångar			
Anläggningstillgångar			
<u>Materiella anläggningstillgångar</u>			
Inventarier, verktyg och installationer	3	12.335	18.503
Övriga materiella anläggningstillgångar	4	20.000	20.000
		<u>32.335</u>	<u>38.503</u>
Summa anläggningstillgångar		<u>32.335</u>	<u>38.503</u>
Omsättningstillgångar			
<u>Varulager m m</u>			
Färdiga varor och handelsvaror		20.085	29.140
		<u>20.085</u>	<u>29.140</u>
<u>Kortfristiga fordringar</u>			
Kundfordringar		24.730	29.800
Övriga kortfristiga fordringar		195.194	189.497
Förutbetalda kostnader och upplupna intäkter		11.546	8.819
		<u>231.470</u>	<u>228.116</u>
<u>Kassa och bank</u>		1.194.235	1.371.088
Summa omsättningstillgångar		<u>1.445.790</u>	<u>1.628.344</u>
Summa tillgångar		<u>1.478.125</u>	<u>1.666.847</u>

Balansräkning	Not	2024-12-31	2023-12-31
Eget kapital och skulder			
Eget kapital			
<u>Bundet eget kapital</u>			
Aktiekapital		100.000	100.000
<u>Fritt eget kapital</u>			
Balanserad resultat		618.289	584.367
Årets resultat		36.895	33.922
		<u>655.184</u>	<u>618.289</u>
Summa eget kapital		<u>755.184</u>	<u>718.289</u>
Kortfristiga skulder			
Förskott från kunder		850	1.510
Leverantörsskulder		36.044	37.704
Skulder till koncernföretag		586.939	725.500
Övriga skulder		45.695	75.988
Upplupna kostnader och förutbetalda intäkter		53.413	107.856
		<u>722.941</u>	<u>948.558</u>
Summa kortfristiga skulder		<u>722.941</u>	<u>948.558</u>
Summa eget kapital och skulder		<u>1.478.125</u>	<u>1.666.847</u>
		-	-
		-	-

Noter

Not 1 Redovisnings- och värderingsprinciper

Allmänna upplysningar

Årsredovisningen är upprättad i enlighet med årsredovisningslagen BFNAR 2016:10.
Årsredovisning i mindre aktiebolag.

Fordringar

Fordringar upptas till det belopp, som efter individuell bedömning beräknas bli betalt.

Nyckeltalsdefinitioner

Nettoomsättning

Rörelsens huvudintäkter, fakturerade kostnader, sidointäkter samt intäktskorrigeringar.

Resultat efter finansiella poster

Resultat efter finansiella intäkter och kostnader, men före extraordinära intäkter och kostnader.

Soliditet(%)

Justerat eget kapital (eget kapital och obeskattade reserver med avdrag för uppskjuten skatt) i procent av balansomslutningen.

Not 2 Anställda och personlakostnder

	<u>2024</u>	<u>2023</u>
Medelantalet anställda	6	6

Not 3 Inventarier, verktyg och installationer

	<u>2024-12-31</u>	<u>2023-12-31</u>
Årets förändringar		
-Inköp	30.839	30.839
Utgående ackumulerade anskaffningsvärden	30.839	30.839
Ingående avskrivningar	-6.168	-
Årets förändringar		
-Avskrivningar	-6.168	-6.168
Utgående ackumulerade avskrivningar	-12.336	-6.168
Utgående restvärde enligt plan	<u>18.503</u>	<u>24.671</u>

Not 4 Konst och andra ej avskrivningsbara anläggningstillgångar

	<u>2024-12-31</u>	<u>2023-12-31</u>
Ingående anskaffningsvärden	20.000	20.000
Årets förändringar		
Utgående ackumulerade anskaffningsvärden	20.000	20.000
Utgående redovisat värde	<u>20.000</u>	<u>20.000</u>

Resultat- och balansräkningen kommer att föreläggas bolagsstämman 2025-03-25
fastställelse.

för

Nösund 2025-03-25


Stig Dahlgren