

# Tanyc AB

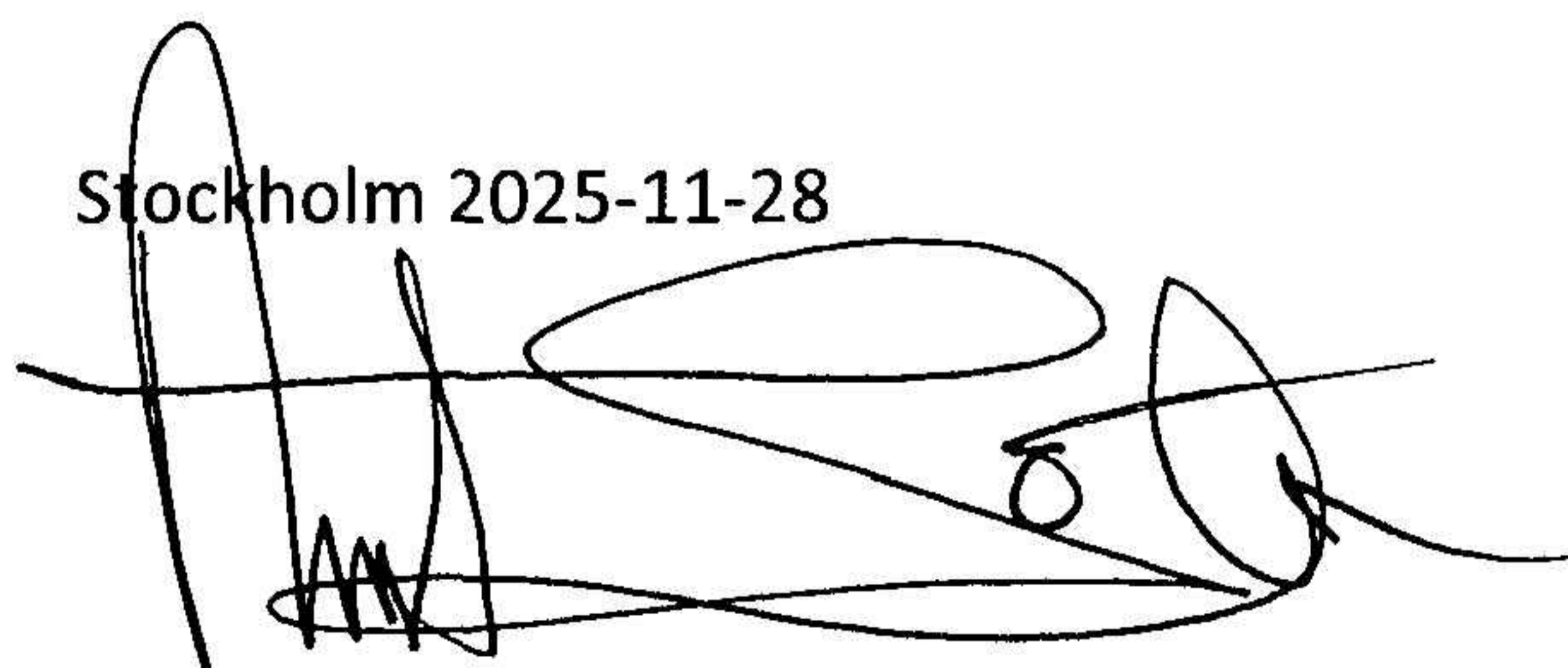
Org nr 556976-5364

## Årsredovisning 2024-09-01--2025-08-31

### Fastställelseintyg

Undertecknad styrelseledamot intygar härmed, dels att denna kopia av årsredovisningen överensstämmer med originalet, dels att resultat- och balansräkningarna fastställts på ordinarie bolagsstämma 2025-11-28 Stämman beslöt disponera vinsten enligt styrelsens förslag.

Stockholm 2025-11-28



Thomas Johansson

2025120506099

# **Tanyc AB**

Org nr 556976-5364

**Årsredovisning**  
**2024-09-01--2025-08-31**

## INNEHÅLLSFÖRTECKNING

|                              |   |
|------------------------------|---|
| Förvaltningsberättelse _____ | 2 |
| Resultaträkning _____        | 3 |
| Balansräkning _____          | 4 |
| Noter _____                  | 6 |

Alla belopp redovisas i hela kronor om inget annat anges.  
Uppgifter inom parentes avser föregående år.

## FÖRVALTNINGSBERÄTTELSE

Styrelsen för Tanyc AB får härmed avlämna årsredovisning för räkenskapsåret 2024/2025.

### VERKSAMHETEN

#### *Allmänt om verksamheten*

Bolagets verksamhet ska bedriva konsultverksamhet samt investera i aktier, konst och annan egendom.

### FLERÅRSÖVERSIKT

|                                   | 2024/2025 | 2023/2024 | 2022/2023 | 2021/2022 | 2020/2021 |
|-----------------------------------|-----------|-----------|-----------|-----------|-----------|
| Resultat efter finansiella poster | 4 455 624 | 4 209 291 | 2 406 954 | -120 245  | -122 491  |
| Soliditet                         | 98%       | 99%       | 67%       | 56%       | 57%       |

I övrigt hänvisas till efterföljande resultat- och balansräkningar med tillhörande noter.

### FÖRÄNDRINGAR I EGET KAPITAL

|                                | Aktiekapital  | Balanserat resultat | Årets resultat   | Totalt            |
|--------------------------------|---------------|---------------------|------------------|-------------------|
| Belopp vid årets ingång        | 50 000        | 6 409 864           | 4 153 954        | 10 613 818        |
| Balanseras i ny räkning        |               | 4 153 954           | -4 153 954       | 0                 |
| Årets resultat                 |               |                     | 4 269 162        | 4 269 162         |
| <b>Belopp vid årets utgång</b> | <b>50 000</b> | <b>10 563 818</b>   | <b>4 269 162</b> | <b>14 882 980</b> |

### RESULTATDISPOSITION

#### Till årsstämmans förfogande står följande vinstmedel:

|                     |                   |
|---------------------|-------------------|
| Balanserat resultat | 10 563 818        |
| Årets resultat      | 4 269 162         |
| <b>Totalt</b>       | <b>14 832 980</b> |

Styrelsen föreslår att vinstmedlen disponeras enligt följande:

|                         |                   |
|-------------------------|-------------------|
| Utdelning till ägarna   | -                 |
| Balanseras i ny räkning | 14 832 980        |
| <b>Totalt</b>           | <b>14 832 980</b> |

**RESULTATRÄKNING**

|  | Not | 2024-09-01<br>--2025-08-31 | 2023-09-01<br>--2024-08-31 |
|--|-----|----------------------------|----------------------------|
| <b>Rörelsekostnader</b>                                |     |                            |                            |
| Övriga externa kostnader                               | -   | 83 843                     | - 71 142                   |
| <b>Summa rörelsekostnader</b>                          | -   | <b>83 843</b>              | - <b>71 142</b>            |
| <b>Rörelseresultat</b>                                 | -   | <b>83 843</b>              | - <b>71 142</b>            |
| <b>Finansiella poster</b>                              |     |                            |                            |
| Resultat från andelar i intresseföretag                |     | 3 600 000                  | 3 600 000                  |
| Resultat från övriga finansiella anläggningstillgångar |     | 112 526                    | 701 019                    |
| Övriga ränteintäkter och liknande resultatposter       |     | 826 941                    | 35 978                     |
| Räntekostnader och liknande resultatposter             |     | -                          | - 56 564                   |
| <b>Summa finansiella poster</b>                        |     | <b>4 539 467</b>           | <b>4 280 433</b>           |
| <b>Resultat efter finansiella poster</b>               |     | <b>4 455 624</b>           | <b>4 209 291</b>           |
| <b>Resultat före skatt</b>                             |     | <b>4 455 624</b>           | <b>4 209 291</b>           |
| <b>Skatter</b>   |     |                            |                            |
| Skatt på årets resultat                                | -   | 186 462                    | - 55 337                   |
| <b>Årets resultat</b>                                  |     | <b>4 269 162</b>           | <b>4 153 954</b>           |

2025120506102

**BALANSRÄKNING**

Not

**2025-08-31****2024-08-31****TILLGÅNGAR****Anläggningstillgångar***Finansiella anläggningstillgångar*

Andelar i intresseföretag

2

60 001

1

Andra långfristiga värdepappersinnehav

3

14 910 312

10 641 782

*Summa finansiella anläggningstillgångar*

14 970 313

10 641 783

**Summa anläggningstillgångar****14 970 313****10 641 783****Omsättningstillgångar***Kortfristiga fordringar*

Övriga fordringar

57 761

5

*Summa kortfristiga fordringar*

57 761

5

*Kassa och bank*

Kassa och bank

102 329

28 366

*Summa kassa och bank*

102 329

28 366

**Summa omsättningstillgångar****160 090****28 371****SUMMA TILLGÅNGAR****15 130 404****10 670 154**

2025120506103

**BALANSRÄKNING**

Not

**2025-08-31****2024-08-31****EGET KAPITAL OCH SKULDER****Eget kapital***Bundet eget kapital*

Aktiekapital

50 000

50 000

*Summa bundet eget kapital*

50 000

50 000

*Fritt eget kapital*

Balanserat resultat

10 563 818

6 409 864

Årets resultat

4 269 162

4 153 954

*Summa fritt eget kapital*

14 832 982

10 563 818

**Summa eget kapital****14 882 980****10 613 818****Kortfristiga skulder**

Skatteskuld

241 799

55 337

Upplupna kostnader och förutbetalda intäkter

5 625

999

**Summa kortfristiga skulder****247 424****56 336****SUMMA EGET KAPITAL OCH SKULDER****15 130 404****10 670 154**

2025120506104

## NOTER

### Not 1 Redovisningsprinciper

Årsredovisningen är upprättad i enlighet med årsredovisningslagen och Bokföringsnämndens allmänna råd BFNAR 2016:10 Årsredovisning i mindre företag (K2). Tillämpade principer är oförändrade från föregående år.

### Finansiella anläggningstillgångar

Onoterade värdepapper redovisas till anskaffningsvärde.

### Definition av nyckeltal

#### *Soliditet*

Eget kapital och obeskattade reserver med avdrag för uppskjuten skatt (21,4%) i förhållande till balansomslutningen.

**NOTER****2025-08-31****2024-08-31****Not 2 Andelar i intresseföretag**

|  |           |   |
|--|-----------|---|
| Ingående anskaffningsvärden              | 1,00      | 1 |
| Investeringar                            | 60 000,00 | 0 |
| Utgående ackumulerade anskaffningsvärder | 60 001,00 | 1 |

**Not 3 Andra långfristiga värdepappersinnehav**

|  |            |            |
|--|------------|------------|
| Ingående anskaffningsvärden                | 9 937 202  | 3 700 000  |
| Investeringar                              | 7 297 503  | 10 661 594 |
| Försäljningar                              | -          | 4 424 392  |
| Utgående ackumulerade anskaffningsvärder   | 14 910 312 | 9 937 202  |
| Ingående anskaffningar ( onoterade innehav | 704 580    | 4 350 788  |
| Återbetalningar                            | -          | 3 646 209  |
| Utgående ackumulerade anskaffningsvärde    | -          | 704 580    |

**Utgående bokfört värde** **14 910 312** **10 641 782**

**Räntefonder**

|                   |            |            |
|-------------------|------------|------------|
| Anskaffningsvärde | 14 910 312 | 9 937 202  |
| Marknadsvärde     | 15 722 661 | 10 361 039 |

**Summa anskaffningsvärde** **14 910 312** **9 937 202**

**Summa bokfört värde** **14 910 312** **10 641 782**

**Summa marknadsvärde** **15 722 661** **10 361 039**

Årsredovisningen har beslutats 2025-11-28

Stockholm 2025-11-28

Thomas Johansson