

**Årsredovisning för**  
**Concern Protegia AB**

559290-8270

Räkenskapsåret

**2024-01-01 - 2024-12-31**

|                        |   |
|------------------------|---|
| Förvaltningsberättelse | 1 |
| Resultaträkning        | 2 |
| Balansräkning          | 3 |
| Noter                  | 5 |
| Underskrifter          | 6 |

**Fastställelseintyg**

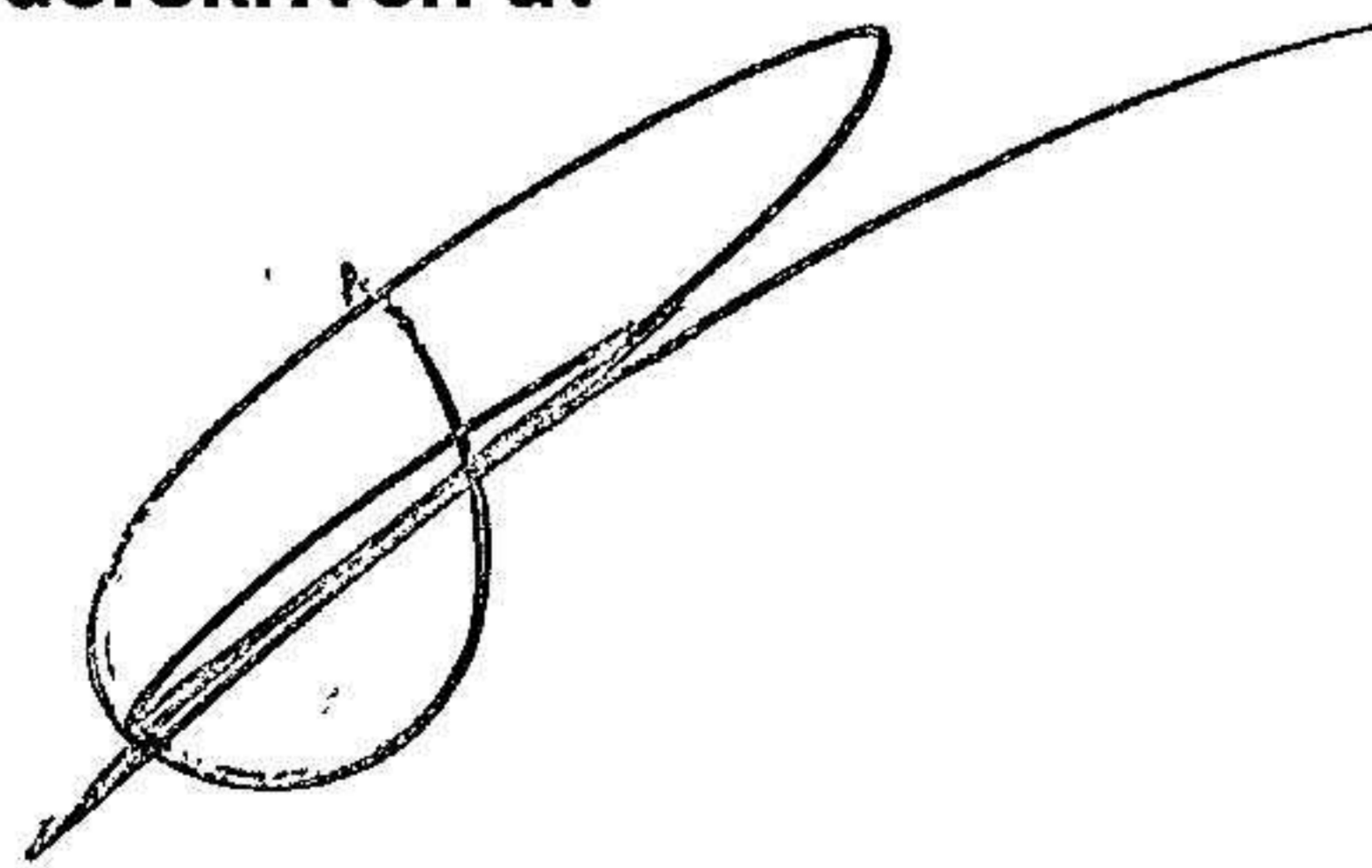
Jag intygar att resultaträkningen och balansräkningen har fastställts på årsstämma 2025-05-20  
Årsstämman beslöt att godkänna styrelsens förslag till vinstdisposition.

Jag intygar att innehållet i dessa elektroniska handlingar överensstämmer med originalen och att  
originalen undertecknats av samtliga personer som enligt lag ska underteckna dessa.

**Elektroniskt underskriven av**

Simon Bettar  
Styrelseledamot

2025-05-20



## Förvaltningsberättelse

Styrelsen för Concern Protegia AB, 559290-8270, avger följande årsredovisning för räkenskapsåret 2024-01-01 - 2024-12-31

### Verksamheten

#### Allmänt om verksamheten

Företaget med säte i Stockholms län skall vara ett holdingbolag och förvalta aktier. Konsultverksamhet inom bilbranschen och därmed förenlig verksamhet.

### Flerårsöversikt

|                                   | 2024 | 2023 | Belopp i kr<br>2022 |
|-----------------------------------|------|------|---------------------|
| Resultat efter finansiella poster | 0    | -442 | -558                |
| Soliditet %                       | 20   | 20   | 19,9                |

### Förändringar i eget kapital

|                                     | Aktie-<br>kapital | Balanserat<br>resultat | Årets resultat |
|-------------------------------------|-------------------|------------------------|----------------|
| Belopp vid årets ingång             | 25 000            | 442                    | -442           |
| Balanseras i ny räkning             |                   | -442                   | 442            |
| Återbetalning av aktieägartillskott |                   |                        | 0              |
| Årets resultat                      |                   |                        | 0              |
| <b>Belopp vid årets utgång</b>      | <b>25 000</b>     | <b>0</b>               | <b>0</b>       |

### Resultatdisposition

|   | Belopp i kr |
|---|-------------|
| <i>Till årsstämmans förfogande står följande medel:</i> |             |
| Balanserat resultat                                     | 0           |
| Årets resultat  | 0           |
| <b>Summa</b>  | <b>0</b>    |

## Resultaträkning

| <i>Belopp i kr</i>                               | <i>Not</i> | 2024-01-01 -<br>2024-12-31 | 2023-01-01 -<br>2023-12-31 |
|--|------------|----------------------------|----------------------------|
| <b>Rörelsekostnader</b>                          |            |                            |                            |
| Övriga externa kostnader                         |            | 0                          | -442                       |
| <b>Summa rörelsekostnader</b>                    |            | 0                          | -442                       |
| <b>Rörelseresultat</b>                           |            | 0                          | -442                       |
| <b>Finansiella poster</b>                        |            |                            |                            |
| Övriga ränteintäkter och liknande resultatposter |            | 0                          | 0                          |
| <b>Summa finansiella poster</b>                  |            | 0                          | 0                          |
| <b>Resultat efter finansiella poster</b>         |            | 0                          | -442                       |
| <b>Resultat före skatt</b>                       |            | 0                          | -442                       |
| <b>Årets resultat</b>                            |            | 0                          | -442                       |

## Balansräkning

| <i>Belopp i kr</i>                             | <i>Not</i> | <b>2024-12-31</b> | <b>2023-12-31</b> |
|--|------------|-------------------|-------------------|
| <b>TILLGÅNGAR</b>                              |            |                   |                   |
| <b>Anläggningstillgångar</b>                   |            |                   |                   |
| <b>Finansiella anläggningstillgångar</b>       |            |                   |                   |
| Andelar i koncernföretag                       | 3          | 100 000           | 100 000           |
| <b>Summa finansiella anläggningstillgångar</b> |            | <b>100 000</b>    | <b>100 000</b>    |
| <b>Summa anläggningstillgångar</b>             |            | <b>100 000</b>    | <b>100 000</b>    |
| <b>Omsättningstillgångar</b>                   |            |                   |                   |
| <b>Kortfristiga fordringar</b>                 |            |                   |                   |
| Övriga fordringar                              |            | 25 000            | 25 000            |
| <b>Summa kortfristiga fordringar</b>           |            | <b>25 000</b>     | <b>25 000</b>     |
| <b>Kassa och bank</b>                          |            |                   |                   |
| Kassa och bank                                 |            | 0                 | 0                 |
| <b>Summa kassa och bank</b>                    |            | <b>0</b>          | <b>0</b>          |
| <b>Summa omsättningstillgångar</b>             |            | <b>25 000</b>     | <b>25 000</b>     |
| <b>SUMMA TILLGÅNGAR</b>                        |            | <b>25 000</b>     | <b>25 000</b>     |

## Balansräkning

| <i>Belopp i kr</i>                    | <i>Not</i> | <b>2024-12-31</b> | <b>2023-12-31</b> |
|---------------------------------------|------------|-------------------|-------------------|
| <b>EGET KAPITAL OCH SKULDER</b>       |            |                   |                   |
| <b>Eget kapital</b>                   |            |                   |                   |
| <b>Bundet eget kapital</b>            |            |                   |                   |
| Aktiekapital                          |            | 25 000            | 25 000            |
| <b>Summa bundet eget kapital</b>      |            | <b>25 000</b>     | <b>25 000</b>     |
| Balanserat resultat                   |            | 0                 | 442               |
| Årets resultat                        |            | 0                 | -442              |
| <b>Summa fritt eget kapital</b>       |            |                   |                   |
| <b>Summa eget kapital</b>             |            | <b>25 000</b>     | <b>25 000</b>     |
| <b>Långfristiga skulder</b>           |            |                   |                   |
| Övriga skulder                        |            | 100 000           | 100 000           |
| <b>Summa långfristiga skulder</b>     |            | <b>100 000</b>    | <b>100 000</b>    |
| <b>Kortfristiga skulder</b>           |            |                   |                   |
| Övriga skulder                        |            | 0                 | 0                 |
| <b>Summa kortfristiga skulder</b>     |            | <b>0</b>          | <b>0</b>          |
| <b>SUMMA EGET KAPITAL OCH SKULDER</b> |            | <b>125 000</b>    | <b>125 000</b>    |

## Noter

Belopp i kr om inget annat anges.

### Not 1 Redovisningsprinciper

#### Redovisningsprinciper

Årsredovisningen är upprättad i enlighet med årsredovisningslagen och Bokföringsnämndens allmänna råd (BFNAR 2016:10) om årsredovisning i mindre företag.

### Not 2 Medelantalet anställda

### Not 3 Andelar i koncernföretag

|                                    | 2024-12-31     | 2023-12-31     |
|------------------------------------|----------------|----------------|
| Ingående anskaffningsvärden        | 100 000        | 100 000        |
| <b>Utgående anskaffningsvärden</b> | <b>100 000</b> | <b>100 000</b> |
| <b>Redovisat värde</b>             | <b>100 000</b> | <b>100 000</b> |

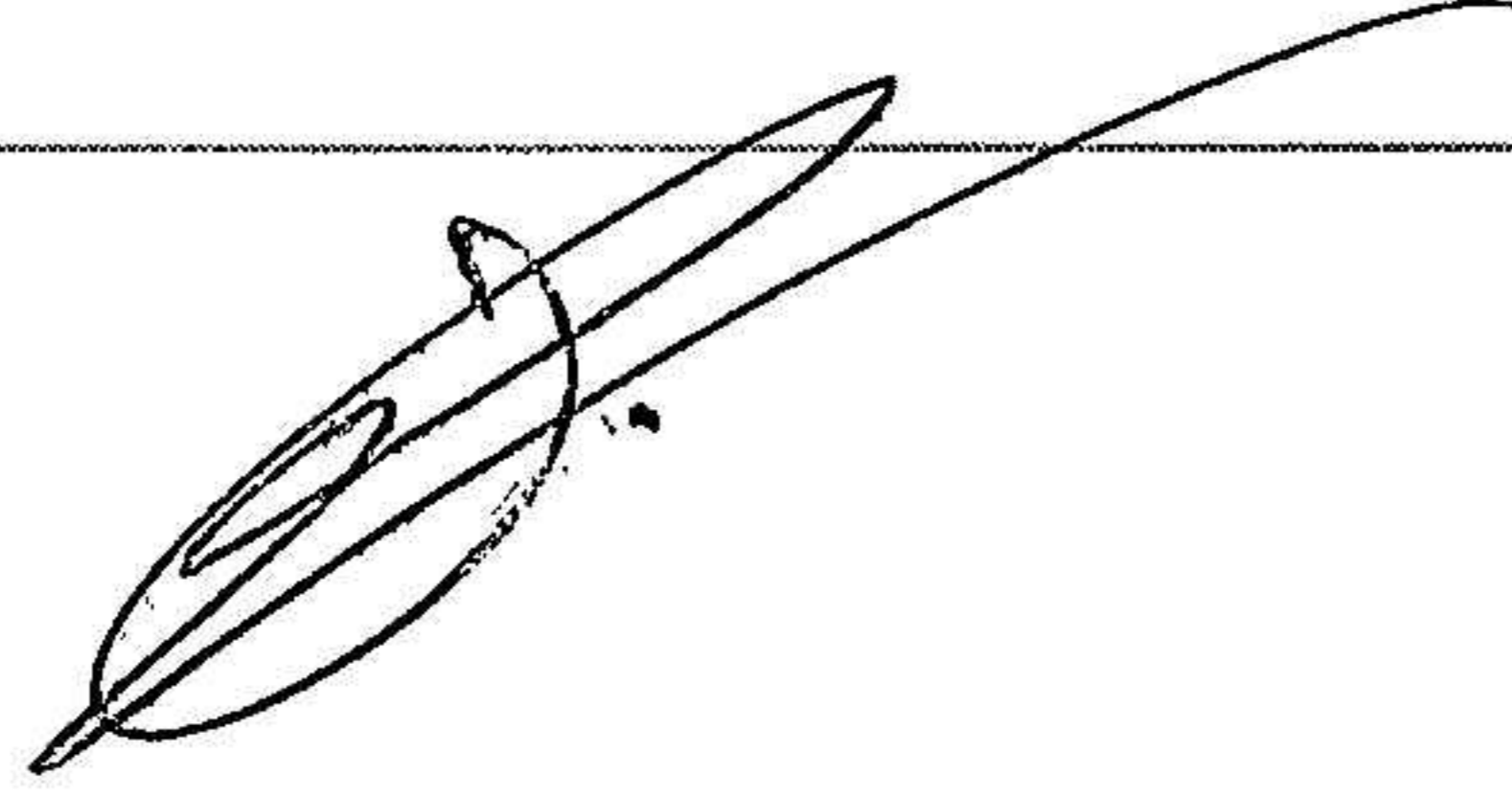
#### Innehav av andelar i koncernföretag

| <i>Företagets namn</i>   | <i>Org.nr</i> | <i>Säte</i>       |
|--------------------------|---------------|-------------------|
| Protegia Bil AB          | 559204-0025   | Stockholms<br>län |
| Protegia Konsultering AB | 559137-6776   | Stockholms<br>län |

## Underskrifter

Södertälje

*Simon Bettar*  
Simon Bettar  
Styrelseledamot



2025-05-20

Datum