

## Årsredovisning

för

*Dataplanering i Lund AB - DPL*

556290-7039

verksamhetsåret

2023-05-01 -- 2024-04-30

Undertecknad styrelseledamot i Dataplanering i Lund AB intygar, dels att denna kopia av årsredovisningen stämmer överens med originalet, dels att resultaträkningen och balansräkningen har fastställts på årsstämma 2024-06-12. Årsstämman beslutade att godkänna styrelsens förslag till hur vinsten ska fördelas.

Lund 2024-06-12

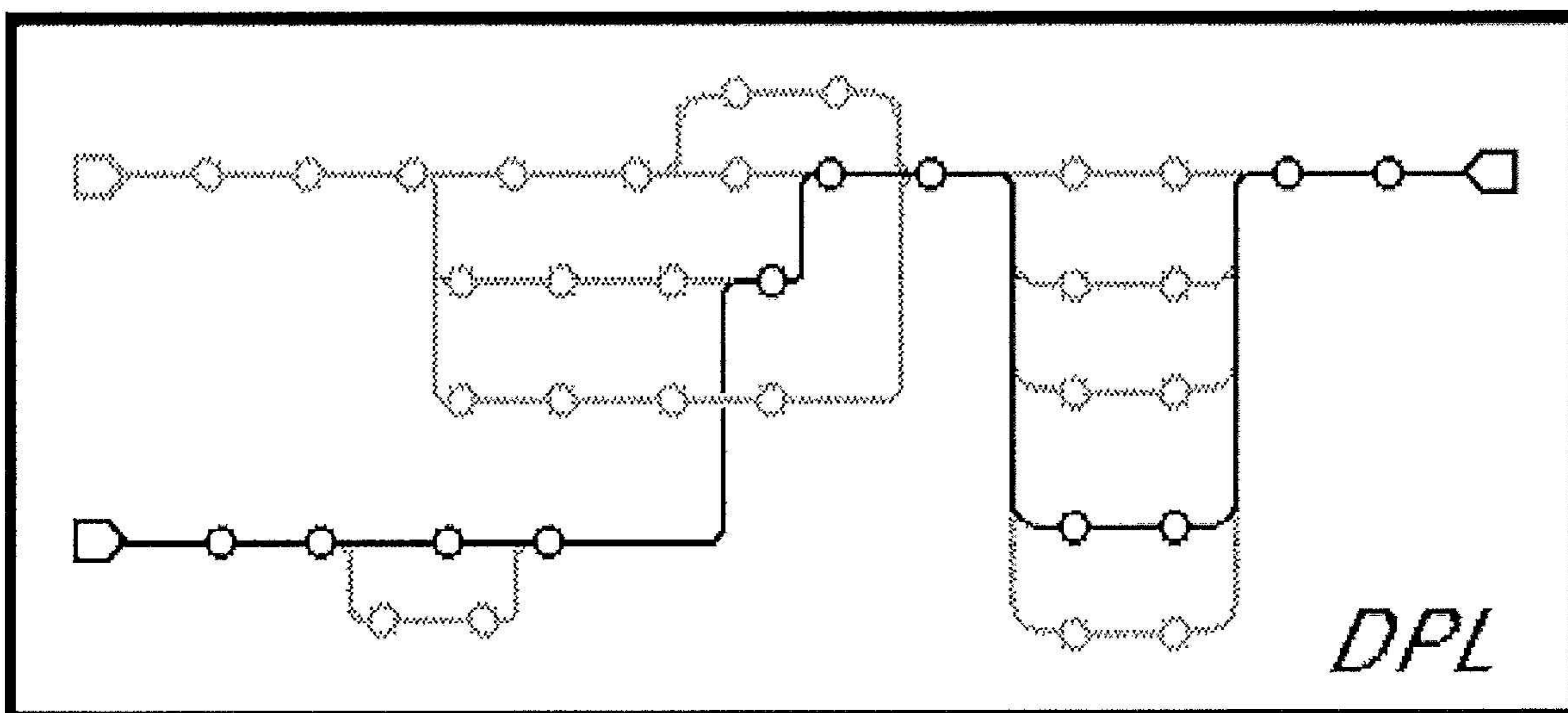
Ort och datum



Underskrift

Mats Persson

Namnförtydligande



## ÅRSREDOVISNING FÖR RÄKENSKAPSÅRET

2023-05-01 -- 2024-04-30

### FÖRVALTNINGSBERÄTTELSE

Styrelsen och verkställande direktören för Dataplanering i Lund AB - DPL får härmed avge berättelse över förvaltningen under räkenskapsåret 2023/2024.

Dataplanering i Lund AB - DPL är helägt av Mats Persson.

### Verksamhet

Bolagets verksamhet är

- konsultverksamhet inom projektstyrning (Project Management),
- försäljning av datorprogram och datorer,
- utveckling av datorprogram för planering, kalkylering och projektstyrning.

Bolagets verksamhet har varit knuten till operativsystemen *MacOS och Windows*, databas-/utvecklingsprogrammet *4th Dimension* och planeringsprogrammet *Micro Planner X-Pert*.

### Omsättning, resultat och ställning

	2023/2024	2022/2023	2021/2022	2020/2021	2019/2020
Nettoomsättning	326 325	309 274	517 727	80 610	329 120
Rörelseresultat	209 067	128 889	118 779	4 695	195 422
Resultat efter finansiella poster	229 643	133 237	118 779	4 695	195 422
Balansomslutning	996 185	834 179	729 007	634 695	691 004
Soliditet (%)	93,0%	89,2%	87,5%	85,6%	78,1%
Avkastning på totalt kapital	23,1%	16,0%	16,3%	0,7%	28,3%

Nyckeltalsdefinitioner framgår under redovisningsprinciperna

### Förslag till resultatdisposition

Till bolagsstämmans förfogande står

balanserad vinst	640 579,28
årets resultat	182 768,02
	<u>823 347,30</u>

Styrelsen och verkställande direktör föreslår att

till aktieägare utdelas	600 000,00
i ny räkning balanseras	223 347,30
	<u>823 347,30</u>

Resultatet av bolagets verksamhet under räkenskapsåret och ställningen per 2024-04-30 framgår av efterföljande resultat- och balansräkningar.

### Väsentliga händelser under räkenskapsåret

Inga väsentliga händelser har inträffat under räkenskapsåret

**RESULTATRÄKNING**

	2023-05-01 -- 2024-04-30	2022-05-01 -- 2023-04-30
	Not	
<b>Rörelsens intäkter</b>		
Nettoomsättning	326 325,14	309 273,54
Övriga rörelseintäkter	0,00	0,00
<i>Summa rörelsens intäkter m m</i>	<u>326 325,14</u>	<u>309 273,54</u>
<b>Rörelsens kostnader</b>		
Varor, material och konsulttjänster	-720,00	-69 161,00
Övriga externa kostnader	-99 638,00	-94 433,00
Personalkostnader	1 -16 900,00	-16 791,00
Avskrivning av materiella anläggningstillgångar	0,00	0,00
<i>Summa rörelsens kostnader</i>	<u>-117 258,00</u>	<u>-180 385,00</u>
<b>Rörelseresultat</b>	<b>209 067,14</b>	<b>128 888,54</b>
<b>Resultat från finansiella investeringar</b>		
Övriga ränteintäkter	20 575,88	4 348,27
Räntekostnader	0,00	0,00
<i>Summa resultat från finansiella investeringar</i>	<u>20 575,88</u>	<u>4 348,27</u>
<i>Resultat efter finansiella poster</i>	<u>229 643,02</u>	<u>133 236,81</u>
Skatt på årets resultat	-46 875,00	-27 306,00
<b>ÅRETS VINST</b>	<b><u>182 768,02</u></b>	<b><u>105 930,81</u></b>

2024061408081

2024061408082

**BALANSRÄKNING** Not 2024-04-30 2023-04-30

**TILLGÅNGAR**

**Anläggningstillgångar**

Maskiner och inventarier	0,00	0,00
Värdeminskning maskiner och inventarier	0,00	0,00
<i>Summa anläggningstillgångar</i>	<u>0,00</u>	<u>0,00</u>

**Omsättningstillgångar**

Kortfristiga fordringar		
Kundfordringar	0,00	0,00
Övriga fordringar	38 323,00	64 560,00
Förutbetalda kostnader och upplupna intäkter	0,00	0,00
Kassa och bank	957 862,30	769 619,28
<i>Summa omsättningstillgångar</i>	<u>996 185,30</u>	<u>834 179,28</u>

**SUMMA TILLGÅNGAR** 996 185,30 834 179,28

**EGET KAPITAL OCH SKULDER**

**Eget kapital**

Bundet eget kapital	2	
Aktiekapital 1000 aktier á 100 kr		100 000,00
Reservfond		<u>3 120,00</u>
<i>Summa bundet eget kapital</i>		103 120,00

**Fritt eget kapital**

Balanserat resultat		640 579,28
Årets resultat		<u>182 768,02</u>
<i>Summa fritt eget kapital</i>		<u>823 347,30</u>
<i>Summa eget kapital</i>		<u>926 467,30</u>

**Kortfristiga skulder**

Övriga skulder	65 000,00	90 000,00
Skatteskuld	0,00	0,00
Upplupna kostnader och förutbetalda intäkter	4 718,00	480,00
<i>Summa kortfristiga skulder</i>	<u>69 718,00</u>	<u>90 480,00</u>

**SUMMA EGET KAPITAL OCH SKULDER** 996 185,30 834 179,28

Ställda panter	Inga	Inga
Ansvarsförbindelser	Inga	Inga
	0,00	0,00

## TILLÄGGSUPPLYSNINGAR

### Redovisningsprinciper

Bolagets årsredovisning har upprättats enligt Årsredovisningslagen och Bokföringsnämndens allmänna råd. Principerna är oförändrade i jämförelse med föregående år.

### Tjänsteuppdrag

I företaget redovisas tjänsteuppdrag i enlighet med inkomstskattelagens bestämmelser. Inkomster och utgifter från uppdrag på löpande räkning resultatredovisas i den takt uppdraget utförs och faktureras. Försäljningen redovisas efter avdrag för moms och rabatter.

### Inkomstskatter

Redovisade inkomstskatter innefattar skatt som ska betalas eller erhållas avseende aktuellt år samt justeringar avseende tidigare års aktuella skatt. Skatteskulder/-fordringar värderas till vad som enligt företagets bedömning ska erläggas till eller erhållas från skatteverket.

### Materiella anläggningstillgångar

Materiella anläggningstillgångar redovisas till anskaffningsvärde minskat med avskrivningar. Avskrivningar görs systematiskt över den bedömda nyttjandetiden. När en materiell anläggningstillgångs avskrivningsbara belopp fastställs, beaktas tillgångens restvärde. Materiella anläggningstillgångar skrivs av under 5 år. Har en materiell anläggningstillgång på balansdagen ett lägre värde än det bokförda värdet skrivs tillgången ner till detta lägre värde om det kan antas att värdenedgången är bestående.

### Fordringar

Fordringar har tagits upp till de belopp, varmed de beräknats bli betalda.

### Definitioner

Soliditet (%) =  $\frac{\text{Summa eget kapital}}{\text{Summa eget kapital och skulder}}$

Avkastning på totalt kapital =

$\frac{(\text{Rörelseresultat} + \text{Ränteintäkter})}{\text{Summa eget kapital och skulder}}$

Not 1 Företaget har i likhet med föregående år inte haft några anställda och har inte betalat ut några löner eller skattepliktiga ersättningar

Not 2 Eget kapital

	Aktiekapital	Reservfond	Balanserad vinst	Årets vinst
<i>Belopp vid årets ingång</i>	<i>100 000,00</i>	<i>3 120,00</i>	<i>534 648,47</i>	<i>105 930,81</i>
Omföring av föregående års vinst			105 930,81	-105 930,81
Aktieutdelning			-600 000,00	
Årets vinst				182 768,02
<i>Belopp vid årets utgång</i>	<i>100 000,00</i>	<i>3 120,00</i>	<i>40 579,28</i>	<i>182 768,02</i>

2024061408084

2024061408085

Lund 2024-06-06

A handwritten signature in black ink, appearing to read 'Mats Persson', with a long horizontal flourish extending to the right.

Mats Persson VD