

Årsredovisning

för

Advokatfirman T Svensson AB

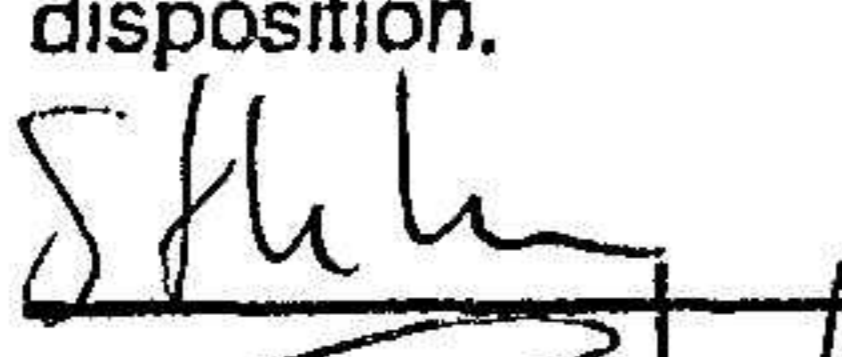
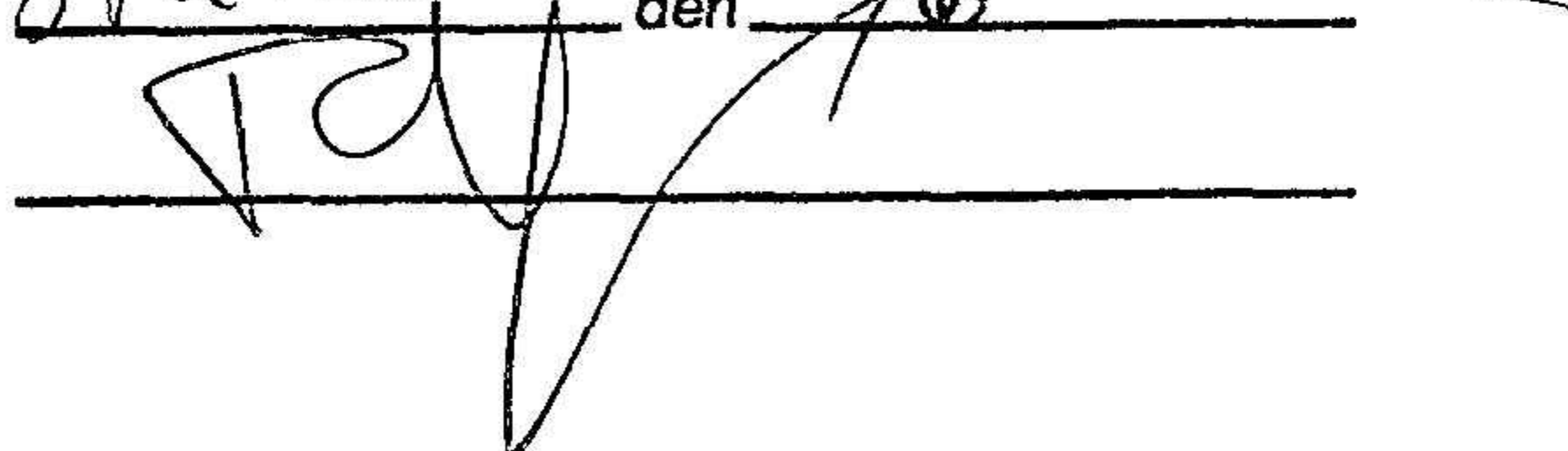
Org. nr. 556923-9337

Styrelsen får härmed avlämna årsredovisning för
räkenskapsåret 2022-01-01 -- 2022-12-31

| Innehåll | Sida |
|--------------------------|-------|
| - förvaltningsberättelse | 2-3 |
| - resultaträkning | 4 |
| - balansräkning | 5 - 6 |
| - noter | 7 |
| - underskrifter | 8 |

FASTSTÄLLELSEINTYG

Undertecknad styrelseledamot intygar härmed, dels att denna kopia av årsredovisningen överensstämmer med originalet, dels att resultat- och balansräkningen fastställts på årsstämma den 9/6-2023. Stämman beslöt tillika godkänna styrelsens förslag till resultatdisposition.

 den 9/6-2023


Advokatfirman T Svensson AB
Org. nr: 556923-9337

FÖRVALTNINGSBERÄTTELSE

Årsredovisning är upprättad i svenska kronor, SEK.

Verksamheten

Allmänt om verksamheten

Advokatfirman T Svensson AB har bedrivit advokatverksamhet som delägare i advokataktiebolag. Bolagets verksamhet bedrivs i Stockholms kommun, där bolaget även har sitt säte

Flerårsöversikt

| | Not | 2022 | 2021 | 2020 | 2019 |
|-----------------------------------|-----|---------|--------|---------|-----------|
| Nettoomsättning | | 0 | 0 | 0 | 0 |
| Resultat efter finansiella poster | | 506 835 | 47 473 | 274 215 | 1 426 063 |
| Soliditet (%) | 4 | 49 | 22 | 33 | 85 |

Förändringar i eget kapital

| | Aktiekapital | Balanserat resultat | Årets resultat |
|---|--------------|---------------------|----------------|
| Beloppet vid årets ingång enligt fastställd balansräkning | 50 000 | 120 067 | 47 473 |
| Resultatdisposition enligt beslut av årstämma: | | 47 473 | -47 473 |
| Aktieutdelning | | -50 000 | |
| Årets resultat | | | 506 835 |
| Belopp vid årets utgång | 50 000 | 117 540 | 506 835 |

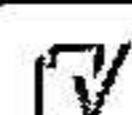
Resultatdisposition

Medel att disponera

| | |
|---------------------|----------------|
| Balanserad resultat | 117 540 |
| Årets resultat | 506 835 |
| Summa | <u>624 375</u> |

Förslag till vinstdisposition

| | |
|---------------------------|----------------|
| Utdelning till aktieägare | 195 000 |
| Balanseras i ny räkning | 429 375 |
| | <u>624 375</u> |



Advokatfirman T Svensson AB

Org. nr: 556923-9337

Förslag till beslut om vinstutdelning

Styrelsen föreslår att utdelning lämnas med 195 000 kr, vilket motsvarar 3,9 kr per aktie

Styrelsen föreslår att utbetalning skall ske i omedelbar anslutning till årsstämman

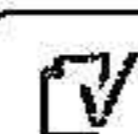
Styrelsen anser att den föreslagna vinstutdelningen är försvarlig med hänsyn till de krav som versamhetens art, omfattning och risker ställer på storleken av det egna kapitalet samt bolagets konsolideringsbehov, likviditet och ställning i övrigt.

Yttrandet ska ses mot bakgrund av den information som framgår av årsredovisningen för år 2022.

Företagsledningen planerar inga väsentliga förändringar av befintlig verksamhet så som väsentliga investeringar, försäljningar eller avveckling.

Beträffande bolagets resultat och ställning i övrigt hänvisas till årsredovisningens resultat- och balansräkningar med tillhörande noter.

2023061230034



Advokatfirman T Svensson AB
Org. nr: 556923-9337

RESULTATRÄKNING

| | 2022.01.01 | 2021.01.01 |
|--|------------------------------|-----------------------------|
| | <u>2022.12.31</u> | <u>2021.12.31</u> |
| RÖRELSENS INTÄKTER | | |
| <i>Summa rörelseintäkter</i> | 0 | 0 |
| RÖRELSEKOSTNADER | | |
| <i>Övriga externa kostnader</i> | -19 931 | -19 784 |
| <i>Avskrivningar på inventarier</i> | 0 | -39 500 |
| Summa rörelsekostnader | <u>-19 931</u> | <u>-59 284</u> |
| Rörelseresultat | -19 931 | -59 284 |
| Finansiella poster | | |
| <i>Utdelningar på andelar i andra företag</i> | 517 766 | 59 559 |
| <i>Nedskrivningar av andelar i andra företag</i> | 0 | -5 795 |
| <i>Ränteintäkter</i> | 9 000 | 52 993 |
| Summa finansiella poster | <u>526 766</u> | <u>106 757</u> |
| Resultat efter finansiella poster | 506 835 | 47 473 |
| Resultat före skatt | 506 835 | 47 473 |
| Skatt på resultat | | |
| ÅRETS RESULTAT | <u><u>506 835</u></u> | <u><u>47 473</u></u> |

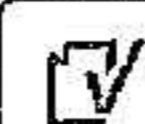
BALANSRÄKNING

| | Not | <u>2022.12.31</u> | <u>2021.12.31</u> |
|---|-----|-------------------|-------------------|
| TILLGÅNGAR | | | |
| ANLÄGGNINGSTILLGÅNGAR | | | |
| Materiella anläggningstillgångar | | | |
| Inventarier | 1 | 0 | 0 |
| SUMMA MATERIELLA ANLÄGGNINGSTILLGÅNGAR | | <u>0</u> | <u>0</u> |
| Finansiella anläggningstillgångar | | | |
| Andra långfristiga värdepapperinnehav | 2 | 9 536 | 9 536 |
| Andra långfristiga fordringar | 3 | 0 | 225 000 |
| SUMMA MATERIELLA ANLÄGGNINGSTILLGÅNGAR | | <u>9 536</u> | <u>234 536</u> |
| SUMMA ANLÄGGNINGSTILLGÅNGAR | | <u>9 536</u> | <u>234 536</u> |
| OMSÄTTNINGSTILLGÅNGAR | | | |
| Kortfristiga fordringar | | | |
| Fordringar hos företag som det finns ett ägarintresse i | | 483 883 | 0 |
| Övriga fordringar | | 325 845 | 845 |
| Upplupna intäkter | | 122 796 | 113 796 |
| SUMMA KORTFRISTIGA FORDRINGAR | | <u>932 524</u> | <u>114 641</u> |
| Kassa och bank | | | |
| Kassa och bank | | 435 439 | 741 487 |
| SUMMA KASSA OCH BANK | | <u>435 439</u> | <u>741 487</u> |
| SUMMA OMSÄTTNINGSTILLGÅNGAR | | <u>1 367 963</u> | <u>856 128</u> |
| SUMMA TILLGÅNGAR | | <u>1 377 499</u> | <u>1 090 664</u> |

Advokatfirman T Svensson AB
Org. nr: 556923-9337

BALANSRÄKNING

| | <u>2022.12.31</u> | <u>2021.12.31</u> |
|---------------------------------------|-------------------|-------------------|
| EGET KAPITAL OCH SKULDER | | |
| EGET KAPITAL | | |
| Bundet kapital | | |
| Aktiekapital | 50 000 | 50 000 |
| SUMMA BUNDET EGET KAPITAL | <u>50 000</u> | <u>50 000</u> |
| Fritt eget kapital | | |
| Balanserat resultat | 117 540 | 120 067 |
| Årets resultat | 506 835 | 47 473 |
| SUMMA FRITT EGET KAPITAL | <u>624 375</u> | <u>167 540</u> |
| SUMMA EGET KAPITAL | <u>674 375</u> | <u>217 540</u> |
| Kortfristiga skulder | | |
| Övriga skulder | 703 124 | 873 124 |
| | <u>703 124</u> | <u>873 124</u> |
| SUMMA SKULDER OCH EGET KAPITAL | <u>1 377 499</u> | <u>1 090 664</u> |



Advokatfirman T Svensson AB
Org. nr: 556923-9337

Noter

Redovisnings- och värderingsprinciper

Årsredovisningen är upprättad i enlighet med årsredovisningslagen och BFNAR 2016:10 Årsredovisning i mindre företag (K2).

Avskrivningsprinciper för anläggningstillgångar

Avskrivningar enligt plan baseras på ursprungliga anskaffningsvärden och beräknad nyttjandeperiod. Följande avskrivningstider tillämpas.

Materiella anläggningstillgångar 3 år

Upplysningar till balansräkningen

Bolaget har inte haft några anställda under verksamhetsåret. Ersättningar till styrelsen har ej utgått.

| Not 1 Inventarier | <u>2022.12.31</u> | <u>2021.12.31</u> |
|--|--------------------------|--------------------------|
| <i>Akkumulerade anskaffningsvärden</i> | | |
| - Vid årets början | 118 500 | 118 500 |
| Vid årets slut | 118 500 | 118 500 |
| Akkumulerade avskrivningar enligt plan: | -118 500 | -79 000 |
| -Årets avskrivningar | 0 | -39 500 |
| Vid årets slut | -118 500 | -118 500 |
| Redovisat värde vid årets slut | 0 | 0 |

| Not 2 Andra långfristiga värdepapperinnehav | <u>2022.12.31</u> | <u>2021.12.31</u> |
|--|--------------------------|--------------------------|
| <i>Ingående anskaffningsvärden</i> | 15 331 | 9 536 |
| <i>Ovillkorat aktieägartillskott</i> | 0 | 5 795 |
| <i>Utg anskaffningsvärde</i> | <u>15 331</u> | <u>15 331</u> |
| | | |
| <i>Ingående nedskrivningar</i> | -5 795 | 0 |
| <i>Nedskrivning av andelar</i> | 0 | -5 795 |
| <i>Utgående anskaffningsvärde</i> | <u>-5 795</u> | <u>-5 795</u> |
| | | |
| Redovisat värde | 9 536 | 9 536 |

| Not 3 Andra långfristiga fordringar | <u>2022.12.31</u> | <u>2021.12.31</u> |
|--|--------------------------|--------------------------|
| <i>Ingående anskaffningsvärden</i> | 225 000 | 983 982 |
| <i>Omrubricering</i> | -225 000 | 0 |
| <i>Årets förändring</i> | 0 | -758 982 |
| <i>Utgående anskaffningsvärde</i> | <u>0</u> | <u>225 000</u> |

Not 4 Definition av nyckeltal

Soliditet (%)
Justerat eget kapital i procent av balansomslutning

Stockholm

Tord Svensson
Styrelseledamot

Min revisionsberättelse har lämnats

Thomas Näsfeldt
Auktoriserad revisor

2025061230040



Document history

COMPLETED BY ALL:
09.06.2023 11:41

SENT BY OWNER:
Kristoffer Saglind · 09.06.2023 11:33

DOCUMENT ID:
BJeiezuew3

ENVELOPE ID:
HJolG_ew3-BJeiezuew3

DOCUMENT NAME:
Årsredovisning 2022 Advokatfirman T Svensson AB.pdf
8 pages

Activity log

| RECIPIENT | ACTION* | TIMESTAMP (CET) | METHOD | DETAILS |
|---|-------------------------|--------------------------------------|------------|---|
| 1. Tord Conny Jörgen Svensson tordsvensson@eversheds-sutherland.se | Signed Authenticated | 09.06.2023 11:39 09.06.2023 11:38 | eID Low | Swedish BankID (DOB: 1967/10/26) IP: 151.236.201.134 |
| 2. Tomas Näsfeldt thomas.nasfeldt@bdo.se | Signed Authenticated | 09.06.2023 11:41 09.06.2023 11:40 | eID Low | Swedish BankID (DOB: 1960/04/17) IP: 217.119.170.26 |

* Action describes both the signing and authentication performed by each recipient. Authentication refers to the ID method used to access the document.

Custom events

No custom events related to this document

Verified ensures that the document has been signed according to the method stated above. Copies of signed documents are securely stored by Verified.

To review the signature validity, please open this PDF using Adobe Reader.



GDPR compliant



eIDAS standard



PADES sealed

REVISIONSBERÄTTELSE

Till bolagsstämman i Advokatfirman T Svensson AB
Org.nr. 556923-9337

Rapport om årsredovisningen**Uttalanden**

Jag har utfört en revision av årsredovisningen för Advokatfirman T Svensson AB för år 2022.

Enligt min uppfattning har årsredovisningen upprättats i enlighet med årsredovisningslagen och ger en i alla väsentliga avseenden rättvisande bild av Advokatfirman T Svensson ABs finansiella ställning per den 31 december 2022 och av dess finansiella resultat för året enligt årsredovisningslagen. Förvaltningsberättelsen är förenlig med årsredovisningens övriga delar.

Jag tillstyrker därför att bolagsstämman fastställer resultaträkningen och balansräkningen.

Grund för uttalanden

Jag har utfört revisionen enligt International Standards on Auditing (ISA) och god revisionssed i Sverige. Mitt ansvar enligt dessa standarder beskrivs närmare i avsnittet "Revisorns ansvar". Jag är oberoende i förhållande till Advokatfirman T Svensson AB enligt god revisorssed i Sverige och har i övrigt fullgjort mitt yrkesetiska ansvar enligt dessa krav.

Jag anser att de revisionsbevis jag har inhämtat är tillräckliga och ändamålsenliga som grund för mina uttalanden.

Styrelsens ansvar

Det är styrelsen som har ansvaret för att årsredovisningen upprättas och att den ger en rättvisande bild enligt årsredovisningslagen. Styrelsen ansvarar även för den interna kontroll som den bedömer är nödvändig för att upprätta en årsredovisning som inte innehåller några väsentliga felaktigheter, vare sig dessa beror på oegentligheter eller misstag.

Vid upprättandet av årsredovisningen ansvarar styrelsen för bedömningen av bolagets förmåga att fortsätta verksamheten. Den upplyser, när så är tillämpligt, om förhållanden som kan påverka förmågan att fortsätta verksamheten och att använda antagandet om fortsatt drift. Antagandet om fortsatt drift tillämpas dock inte om beslut har fattats om att avveckla verksamheten.

Revisorns ansvar

Mina mål är att uppnå en rimlig grad av säkerhet om huruvida årsredovisningen som helhet inte innehåller några väsentliga felaktigheter, vare sig dessa beror på oegentligheter eller misstag, och att lämna en revisionsberättelse som innehåller mina uttalanden. Rimlig säkerhet är en hög grad av säkerhet, men är ingen garanti för att en revision som utförs enligt ISA och god revisionssed i Sverige alltid kommer att upptäcka en väsentlig felaktighet om en sådan finns. Felaktigheter kan uppstå på grund av oegentligheter eller misstag och anses vara väsentliga om de enskilt eller tillsammans rimligen kan förväntas påverka de ekonomiska beslut som användare fattar med grund i årsredovisningen.

Som del av en revision enligt ISA använder jag professionellt omdöme och har en professionellt skeptisk inställning under hela revisionen. Dessutom:

- identifierar och bedömer jag riskerna för väsentliga felaktigheter i årsredovisningen, vare sig dessa beror på oegentligheter eller misstag, utformar och utför granskningsåtgärder bland annat utifrån dessa risker och inhämtar revisionsbevis som är tillräckliga och ändamålsenliga för att utgöra en grund för mina uttalanden. Risken för att inte upptäcka en väsentlig felaktighet till följd av oegentligheter är högre än för en väsentlig felaktighet som beror på misstag, eftersom oegentligheter kan innefatta agerande i maskopi, förfalskning, avsiktliga utelämnanden, felaktig information eller åsidosättande av intern kontroll.

- skaffar jag mig en förståelse av den del av bolagets interna kontroll som har betydelse för min revision för att utforma granskningsåtgärder som är lämpliga med hänsyn till omständigheterna, men inte för att uttala mig om effektiviteten i den interna kontrollen.

- utvärderar jag lämpligheten i de redovisningsprinciper som används och rimligheten i styrelsens uppskattningar i redovisningen och tillhörande upplysningar.

- drar jag en slutsats om lämpligheten i att styrelsen använder antagandet om fortsatt drift vid upprättandet av årsredovisningen. Jag drar också en slutsats, med grund i de inhämtade revisionsbevisen, om huruvida det finns någon väsentlig osäkerhetsfaktor som avser sådana händelser eller förhållanden som kan leda till betydande tvivel om bolagets förmåga att fortsätta verksamheten. Om jag drar slutsatsen att det finns en väsentlig osäkerhetsfaktor, måste jag i revisionsberättelsen fästa uppmärksamheten på upplysningarna i årsredovisningen om den väsentliga osäkerhetsfaktorn eller, om sådana upplysningar är otillräckliga, modifiera uttalandet om årsredovisningen. Mina slutsatser baseras på de revisionsbevis som inhämtas fram till datumet för revisionsberättelsen. Dock kan framtida händelser eller förhållanden göra att ett bolag inte längre kan fortsätta verksamheten.

- utvärderar jag den övergripande presentationen, strukturen och innehållet i årsredovisningen, däribland upplysningarna, och om årsredovisningen återger de underliggande transaktionerna och händelserna på ett sätt som ger en rättvisande bild.

Jag måste informera styrelsen om bland annat revisionens planerade omfattning och inriktning samt tidpunkten för den. Jag måste också informera om betydelsefulla iakttagelser under revisionen, däribland de eventuella betydande brister i den interna kontrollen som jag identifierat.

Fotokopians överensstämmelse
med originalet intygas:



Isak Åkerlund
CFO

Rapport om andra krav enligt lagar och andra författningar**Uttalanden**

Utöver min revision av årsredovisningen har jag även utfört en revision av styrelsens förvaltning för Advokatfirman T Svensson AB för år 2022 samt av förslaget till dispositioner beträffande bolagets vinst eller förlust.

Jag tillstyrker att bolagsstämman disponerar vinsten enligt förslaget i förvaltningsberättelsen och beviljar styrelsens ledamot ansvarsfrihet för räkenskapsåret.

Grund för uttalanden

Jag har utfört revisionen enligt god revisionsred i Sverige. Mitt ansvar enligt denna beskrivs närmare i avsnittet "Revisorns ansvar". Jag är oberoende i förhållande till Advokatfirman T Svensson AB enligt god revisorsred i Sverige och har i övrigt fullgjort mitt yrkesetiska ansvar enligt dessa krav.

Jag anser att de revisionsbevis jag har inhämtat är tillräckliga och ändamålsenliga som grund för mina uttalanden.

Styrelsens ansvar

Det är styrelsen som har ansvaret för förslaget till dispositioner beträffande bolagets vinst eller förlust. Vid förslag till utdelning innefattar detta bland annat en bedömning av om utdelningen är försvarlig med hänsyn till de krav som bolagets verksamhetsart, omfattning och risker ställer på storleken av bolagets egna kapital, konsolideringsbehov, likviditet och ställning i övrigt.

Styrelsen ansvarar för bolagets organisation och förvaltningen av bolagets angelägenheter. Detta innefattar bland annat att fortlöpande bedöma bolagets ekonomiska situation och att tillse att bolagets organisation är utformad så att bokföringen, medelsförvaltningen och bolagets ekonomiska angelägenheter i övrigt kontrolleras på ett betryggande sätt.

Revisorns ansvar

Mitt mål beträffande revisionen av förvaltningen, och därmed mitt uttalande om ansvarsfrihet, är att inhämta revisionsbevis för att med en rimlig grad av säkerhet kunna bedöma om någon styrelseledamot i något väsentligt avseende:

- företagit någon åtgärd eller gjort sig skyldig till någon försummelse som kan föranleda ersättningsskyldighet mot bolaget, eller
- på något annat sätt handlat i strid med aktiebolagslagen, årsredovisningslagen eller bolagsordningen.

Mitt mål beträffande revisionen av förslaget till dispositioner av bolagets vinst eller förlust, och därmed mitt uttalande om detta, är att med rimlig grad av säkerhet bedöma om förslaget är förenligt med aktiebolagslagen.

Rimlig säkerhet är en hög grad av säkerhet, men ingen garanti för att en revision som utförs enligt god revisionsred i Sverige alltid kommer att upptäcka åtgärder eller försummelser som kan föranleda ersättningsskyldighet mot bolaget, eller att ett förslag till dispositioner av bolagets vinst eller förlust inte är förenligt med aktiebolagslagen.

Som en del av en revision enligt god revisionsred i Sverige använder jag professionellt omdöme och har en professionellt skeptisk inställning under hela revisionen. Granskningen av förvaltningen och förslaget till

dispositioner av bolagets vinst eller förlust grundar sig främst på revisionen av räkenskaperna. Vilka tillkommande granskningsåtgärder som utförs baseras på min professionella bedömning med utgångspunkt i risk och väsentlighet. Det innebär att jag fokuserar granskningen på sådana åtgärder, områden och förhållanden som är väsentliga för verksamheten och där avsteg och överträdelser skulle ha särskild betydelse för bolagets situation. Jag går igenom och prövar fattade beslut, beslutsunderlag, vidtagna åtgärder och andra förhållanden som är relevanta för mitt uttalande om ansvarsfrihet. Som underlag för mitt uttalande om styrelsens förslag till dispositioner beträffande bolagets vinst eller förlust har jag granskat styrelsens motiverade yttrande samt ett urval av underlagen för detta för att kunna bedöma om förslaget är förenligt med aktiebolagslagen.

Stockholm dag enligt digital signatur

Thomas Näsfeldt
Auktoriserad revisor

Fotokopians överensstämmelse
med originalet intygas:

Isak Åkerlund
CFO



Document history

COMPLETED BY ALL:
09.06.2023 11:41

SENT BY OWNER:
Kristoffer Saglind · 09.06.2023 11:33

DOCUMENT ID:
Hk5WGugP2

ENVELOPE ID:
BytbMuxv2-Hk5WGugP2

DOCUMENT NAME:
001 Revisionsberättelser ISA_AB T Svensson.pdf
2 pages

Activity log

| RECIPIENT | ACTION* | TIMESTAMP (CET) | METHOD | DETAILS |
|------------------------|---------------|------------------|--------|----------------------------------|
| 1. Tomas Näsfeldt | Signed | 09.06.2023 11:41 | eID | Swedish BankID (DOB: 1960/04/17) |
| Thomas.Nasfeldt@bdo.se | Authenticated | 09.06.2023 11:40 | Low | IP: 217.119.170.26 |

* Action describes both the signing and authentication performed by each recipient. Authentication refers to the ID method used to access the document.

Custom events

No custom events related to this document

Verified ensures that the document has been signed according to the method stated above. Copies of signed documents are securely stored by Verified.

To review the signature validity, please open this PDF using Adobe Reader.



GDPR compliant



eIDAS standard



PAdES sealed