

2023053009538

Årsredovisning

2022-01-01 – 2022-12-31

För

SMV Service Aktiebolag

559000-5780

Årsredovisningen omfattar:

Förvaltningsberättelse.

Resultaträkning.

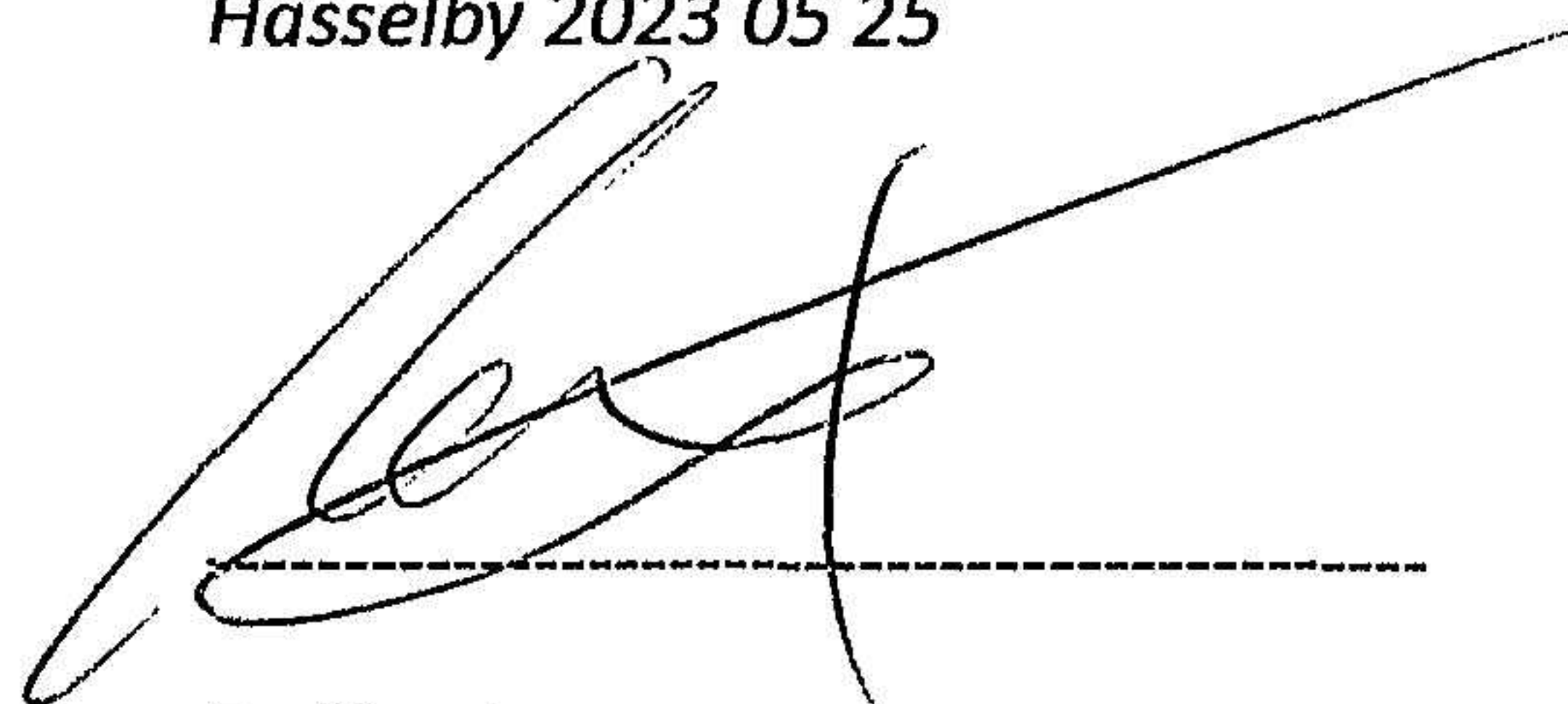
Balansräkning.

Tillägg Noter.

Fastställelseintyg

Undertecknad styrelseledamot undertecknar härmed att denna avskriftlikalydande resultat och balansräkningar har blivit fastställda på ordinarie årsstämma den 2023 05 25. Stämman beslöt att det uppkomna resultatet skulle användas i enlighet med styrelsens förslag.

Hässelby 2023 05 25



Bo Nord

Årsredovisning

2022-01-01 – 2022-12-31

För SMV Service AB 559000-5780

Förvaltningsberättelse.

Verksamhetens art och inriktning.

Bolagets verksamhet har under året varit fokus på konsultverksamhet inom städ och lokalvård. Äga och förvalta fast och lös egendom inom nämnda område samt idka därmed förenlig verksamhet.

Flerårsöversikt:

	2022	2021	2020
Nettoomsättning	418421	371719	310118
Resultat efter finansiella poster	36085	403	3156
Soliditet, %.	72,9	99,9	52,7

Förslag till disposition av årets resultat.

Bolagstämman har till sitt förfogande följande medel:

Årets resultat/vinst 28650
28650

Styrelsens förslag är:

28650
Balansera i ny räkning 28650

Rörande bolagets resultat och ställning hänvisas till nedanstående balans och resultaträkningar samt tillägg. Alla belopp uttrycks i kronor om ej annat anges.



Resultaträkning
SMV Service AB 559000-5780
20220101 - 20221231

<u>Rörelsens intäkter</u>	1/1-31/12 2022	1/1-31/12 2021	not
Nettoomsättning	418421	370516	
Övriga rörelse intäkter	0	1203	
Summa	418421	371719	
Rörelsens kostnader			
Lager inköp	0	0	
Övriga rörelsekostnader	-372787	-370516	
Övriga externa kostnader	-8449	0	
Avskrivningar	-1100	-800	4
Summa rörelsekostnader	-382336	-371316	
Summa rörelseresultat	36085	403	
<u>Finansiella poster</u>			
Kundförluster	0	0	
Ränte intäkter	0	0	
Ränte kostnader	0	0	
Summa finansiella poster	0	0	
Resultat efter finansiella poster	36085	403	
Resultat före skatt	36085	403	
Summa årets resultat	36085	403	
Skatt på årets resultat	-7435	-85	
Årets resultat	28650	318	

2023053009540

2023053009541

S 1

Balansräkning
SMV Service AB 559000-5780
20220101 - 20221231

<u>Anläggningstillgångar:</u>	1/1-31/12 2022	1/1-31/12 2021	not
Varumärkesrätt. Licens. Domäner.	29500	30000	1
Maskiner, inventarier	27082	2400	2
Summa	56582	32400	
Omsättningstillgångar:			
Lager	0	0	3
Kundfordringar	36365	23240	
Bank, kassa	209	3500	
Övriga långfr fordringar	33825	0	
Förutbet Upplupet	633	5419	
Summa	71032	32159	
Summa tillgångar:	127614	64559	

S 2

Balansräkning**Eget kapital och skulder:**

Aktie kapital	-50000	-50000
Balanserat resultat	-14474	-14156
Årets resultat	-28650	-318
Summa eget kapital	-93124	-64474
Skuld kreditinstitut	0	0
Leverantörsskulder	-31403	0
Skatte skuld	7435	-85
Övriga skulder	0	0
Förutbetalda/upplupna kostnader	-10522	0
Summa skulder	-127614	-85
Summa skulder och eget kapital:	-127614	-64559

Årsredovisning

2022-01-01 – 2022-12-31

För SMV Service AB 559000-5780

Tilläggsupplysningar – Noter.

De redovisningsprinciper som tillämpas överensstämmer med årsredovisningslagen.

Följande värderingsprinciper har tillämpats:

Fordringar är redovisade till de belopp varmed de beräknas inflyta.

Not 1

Varumärkesrätt, licens och 3 st domäner med koppling till städbransch, hemsida samt landningssida.

Not 2

Anläggningstillgångar redovisas med anskaffningsvärdet.

Materiella anläggningstillgångar värderas till anskaffningsvärdet minskat med avskrivning enligt plan.

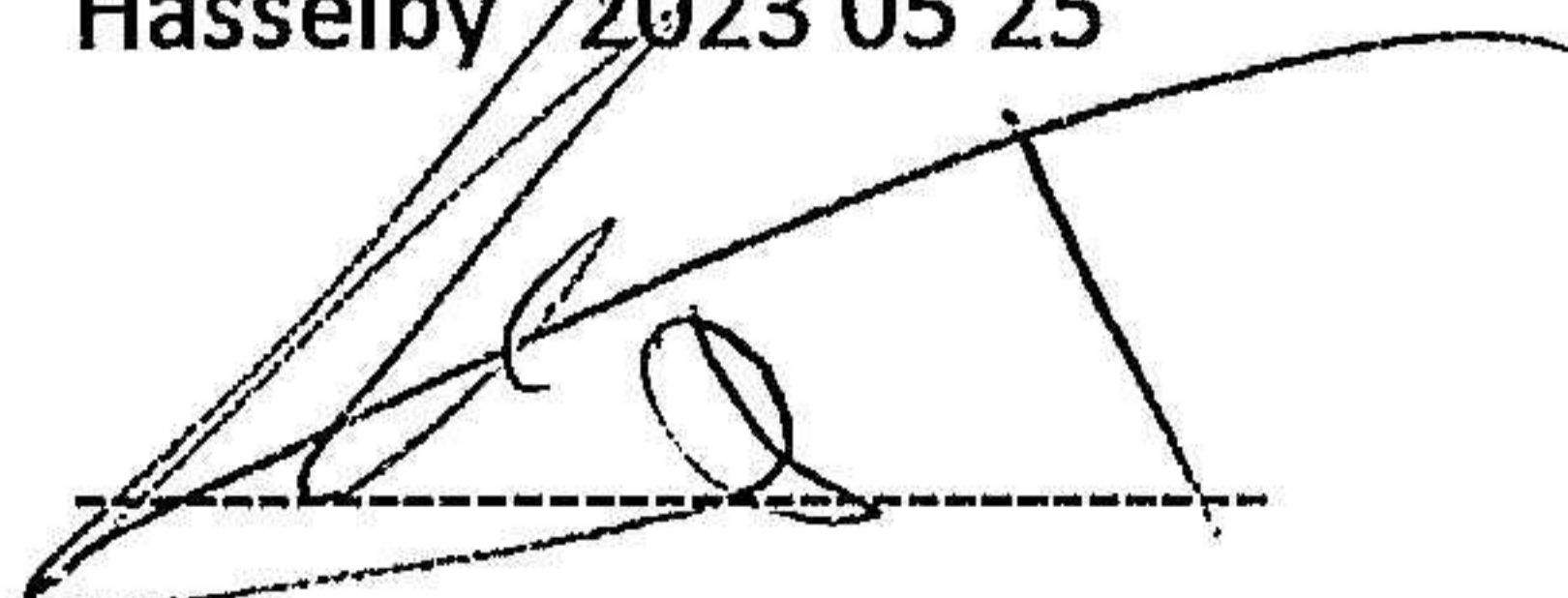
Not 3

Verksamheten i nuvarande form kräver ej något lager.

Not 4

Avskrivning tillämpas enligt: Inventarier 5 år, maskiner 3 år.

Hässelby 2023 05 25



Bo Nord