

ÅRSREDOVISNING

för

Grus finest invest AB

org nr 559414-5996

2022-12-22-2023-08-31

Fastställelsebevis

Undertecknad styrelseledamot i Limegrob invest AB intygar härmed, att en med denna kopia likalydande resultat- och balansräkning fastställts på ordinarie bolagsstämma 25 feb 2024. Stämman beslöt tillika godkänna styrelsens förslag till resultatdisposition.

Visby den 2024-02-25


.....
Johnny Ruthström

ÅRSREDOVISNING

Styrelsen för Grus finest invest AB avger härmed årsredovisning för räkenskapsåret 2022-12-22-2023-08-31

Förvaltningsberättelse**Verksamhet**

Bolaget verksamhet är att bedriva förvaltning av värdepapper, fast och lös egendom samt annan därmed förenlig verksamhet

Årsöversikt

<i>Belopp i kkr</i>	2022-12-22
	2023-08-31
Nettoomsättning	0
Resultat efter finansiella	45
Soliditet i %	7

Förändringar i eget kapital

<i>Belopp i kr</i>	<i>Aktie- kapital</i>	<i>Balanserat resultat</i>	<i>Årets resultat</i>
Insatt aktiekapital	25 000		
Vinstdisposition enligt beslut av bolagsstämman:			
Årets resultat			44 537
Belopp vid årets utgång	25 000	0	44 537

Förslag till resultatdisposition

Till årsstämman att behandla:

Årets resultat	44 537 kr
	<u>44 537 kr</u>
Styrelsen föreslår att:	
I ny räkning balanseras	44 537 kr
	<u>44 537 kr</u>

Beträffande bolagets resultat och ställning hänvisas till efterföljande resultat- och balansräkningar samt tilläggsupplysningar.

2024031904360

Resultaträkning

<i>Belopp i kr</i>	<i>Not</i>	<i>2022-12-22</i>	<i>2023-08-31</i>
Nettoomsättning			0
Summa rörelsintäkter mm			0
Rörelsens kostnader	1		
Övriga externa kostnader			0
Summa rörelsens kostnader			0
Rörelseresultat			0
Resultat från finansiella investeringar			
Resultat från företag som finns ett ägare intresse i			65 040
Räntekostnader o liknade resultatposter			-20 503
Resultat efter finansiella poster			44 537
Resultat före skatt			44 537
Skatt på årets resultat			0
Årets resultat			44 537

Balansräkning

Belopp i kr Not 2023-08-31

Tillgångar

Anläggningstillgångar

Anläggningstillgångar

Ägareintressen i övriga företag 1 026 500

Summa anläggningstillgångar 1 026 500

Omsättningstillgångar

Kortfristiga fordringar

Summa kortfristiga fordringar 0

Kassa o bank 25 000

Summa tillgångar 1 051 500

Eget kapital, avsättningar och skulder

Eget kapital

Bundet eget kapital

Aktiekapital 25 aktier 25 000

Fritt eget kapital

Årets resultat 44 537

44 537

Summa eget kapital 69 537

Långfristiga skulder 981 963

Kortfristiga skulder 0

Summa eget kapital och skulder 1 051 500

2024031904362

Tilläggsupplysningar

Redovisningsprinciper

Årsredovisning är upprättad i enlighet med årsredovisningslagen och BFNAR 2016:10
Årsredovisning i mindre aktieföretag.

Fordringar o övriga tillgångar o skulder

Fordringar har upptagits till de belopp varmed de beräknas inflyta.

Övriga tillgångar och skulder har upptagits till anskaffningsvärdet där inget annat anges

Not 1 Anställda och personalkostnader

Bolaget har inte haft några anställda och några löner har inte utbetalas

Not 2 Ställda säkerheter och ansvarsförbindelser

Belopp i kr	2023-08-31
-------------	------------

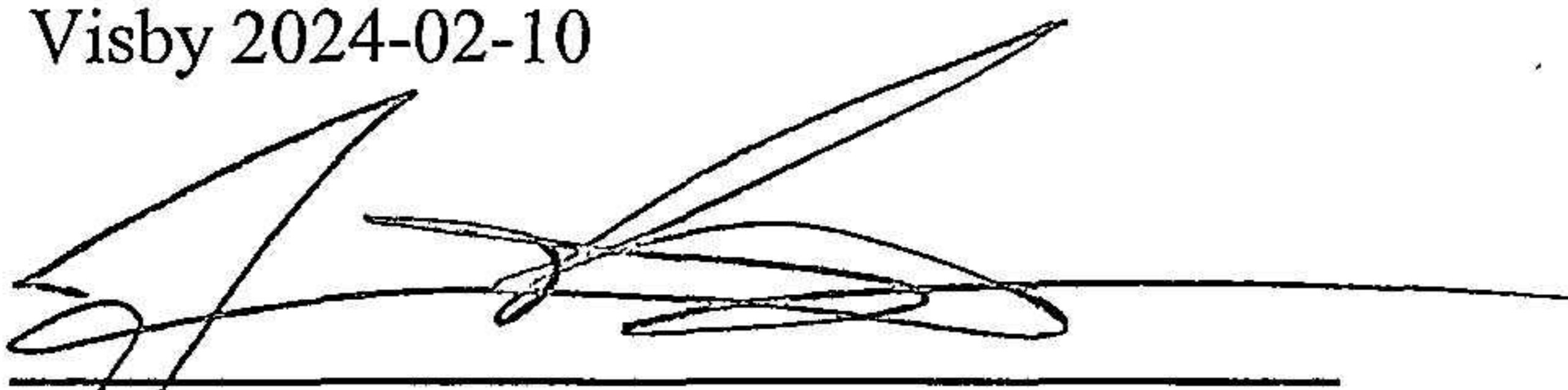
Ställda panter för egna skulder

Fastighetsinteckningar	0
Företagsinteckningar	0
	<hr/>
	0

Ansvarsförbindelser

Inga

Visby 2024-02-10



Johnny Ruthström

Fotokopians överensstämmelse
med originalet intygas:

