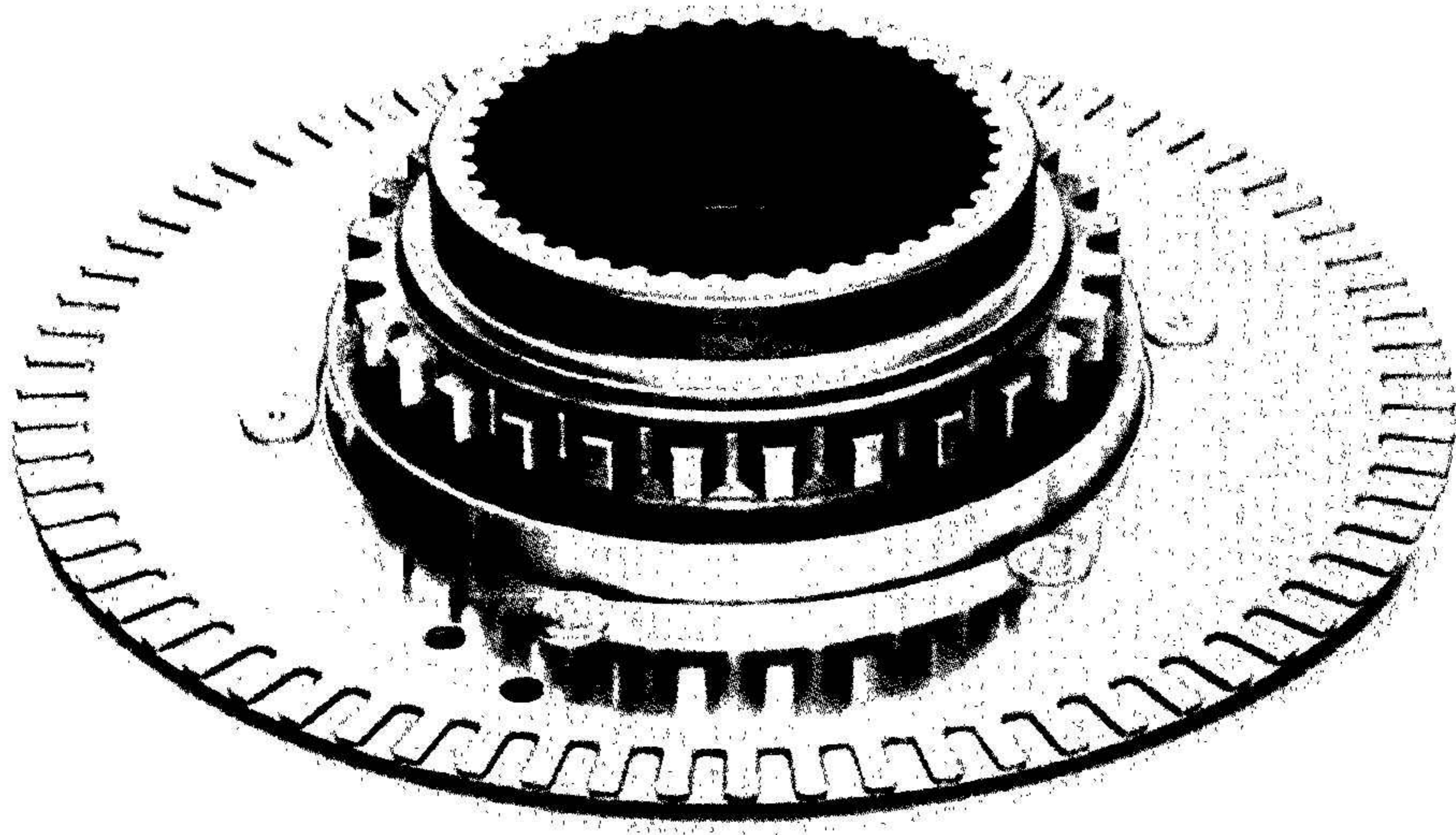


PRECOMP SOLUTIONS



ÅRSREDOVISNING OCH KONCERNREDOVISNING FÖR RÄKENSKAPSÅRET 2024

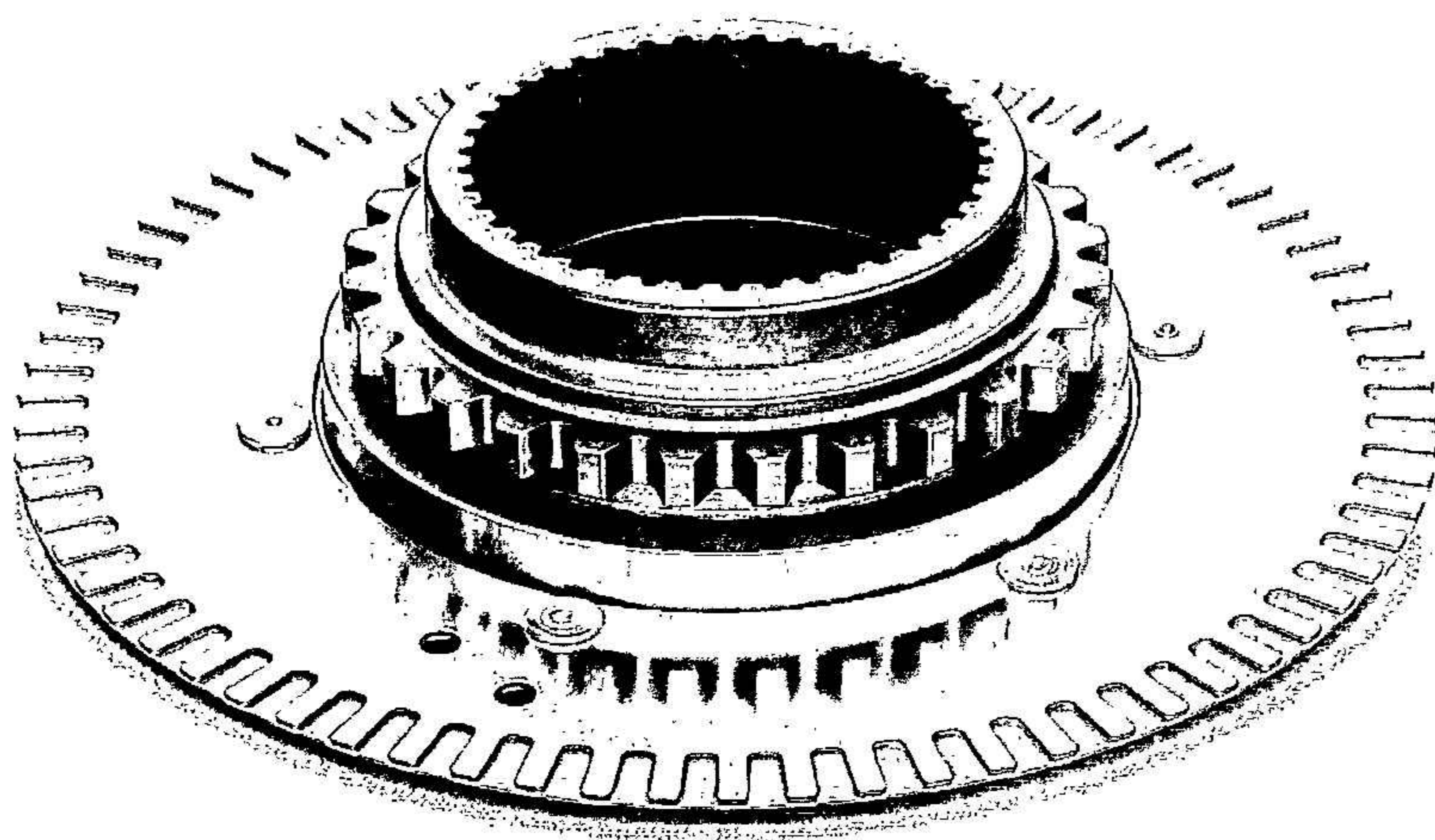
Fastställelseintyg

Undertecknad VD i Precomp Solutions AB intygar härmed, dels att denna kopia av årsredovisningen överensstämmer med originalet, dels att resultaträkningen och balansräkningen samt koncernresultaträkningen och koncernbalansräkningen fastställts på årsstämma den 8 maj 2025. Årsstämman beslöt att godkänna styrelsens förslag till vinstdisposition.

Ulricehamn 2025-05-22


Jonas Andersson

PRECOMP SOLUTIONS



ÅRSREDOVISNING OCH KONCERNREDOVISNING FÖR RÄKENSKAPSÅRET 2024

Styrelsen och verkställande direktören avger följande årsredovisning och koncernredovisning för Precomp Solutions AB (publ), org nr 556074-2800.

Innehåll	Sida
- Förvaltningsberättelse	3
- Koncernresultaträkning	6
- Koncernbalansräkning	7
- Koncernens förändringar i eget kapital	9
- Kassaflödesanalys för koncernen	10
- Moderbolagets resultaträkning	11
- Moderbolagets balansräkning	12
- Moderbolagets förändringar i eget kapital	14
- Kassaflödesanalys för moderbolaget	15
- Noter, gemensamma för moderbolag och koncern	16

Om inte annat särskilt anges, redovisas alla belopp i tusental kronor. Uppgifter inom parentes avser föregående år.

ans=20250526;2025052707521

FÖRVALTNINGSBERÄTTELSE

INFORMATION OM VERKSAMHETEN

Precomp Solutions är ett av Europas ledande företag avseende verktygsframställning och komponenttillverkning inom finklippningsområdet. Precomp Solutions erbjuder kvalificerad teknisk rådgivning och tillverkning av precisionskomponenter, inklusive framtagande av produktionsmetoder och klippverktyg.

Kunderna består framför allt av europeiska fordonstillverkare och underleverantörer till den europeiska fordonsindustrin.

Verksamheten bedrivs i Ulricehamn. Verksamheten i dotterbolaget i Sofia, Bulgarien började avvecklas under år 2023.

På sidan 27 finns uppgift om de största aktieägarna i Precomp Solutions AB per 2024-12-31.

RESULTAT OCH FINANSIELL STÄLLNING - KONCERNEN

Bolaget har för helåret en årsomsättning om 195,7MSEK (210,5). Rörelseresultatet för koncernen landade på 3,4 MSEK (-2,4).

Bolagets bulgariska verksamhet uppvisar ett rörelseresultat om -0,3 MSEK (-3,9).

Balansomslutningen uppgår till 74,8 MSEK (82,1).

FLERÅRSJÄMFÖRELSE

Koncernens ekonomiska utveckling i sammandrag.

	2024	2023	2022	2021	2020
Nettoomsättning, TSEK	195 663	210 464	219 729	196 560	143 501
Resultat efter finansiella poster, TSEK	-561	-6 633	-10 120	6 482	-3 594
Balansomslutning, TSEK	74 798	82 053	80 081	82 076	83 422
Medeltal anställda, st	73	104	123	132	133

INVESTERINGAR

Precomp Solutions AB har under år 2024 gjort investeringar på 2,3 MSEK (1,0 MSEK).

MEDARBETARE I SIFFROR

Antalet anställda uppgick per den 31 december 2024 till 75 (77) personer i moderbolaget i Ulricehamn. Av de anställda är 18 (19) procent kvinnor och 82 (81) procent män. I det bulgariska dotterbolaget fanns inga anställda varken per 2024-12-31 eller per 2023-12-31.

RISKER OCH OSÄKERHETSFAKTORER

Finansiella risker

Koncernen utsätts genom sin verksamhet för olika finansiella risker, inklusive effekterna av förändringar av priser på låne- och kapitalmarknaden, valutakurser, räntesatser, råvarupriser och elpriser.

Ränterisker

Precomp Solutions finansierar delvis sin verksamhet genom upplåning. Det innebär att en del av bolagets kassaflöde används till betalning av räntor på koncernens skulder, vilket minskar de medel som är tillgängliga för Precomp Solutions verksamhet och framtida affärsmöjligheter. En framtida räntehöjning kan komma att öka den del av kassaflödet som används för räntebetalningar och få en negativ påverkan på Precomp Solutions resultat och finansiella ställning. Dessutom innehar Precomp Solutions finansiella tillgångar och skulder som syftar till att tillgodose behovet av likviditet och kontanta medel för den dagliga verksamheten. Dessa tillgångar och skulder är känsliga för ränteförändringar och därför till sin natur förenade med ränterisker.

Valutarisk

Precomp Solutions verkar internationellt och utsätts för valutarisker från olika valutaexponeringar. Faktureringen till kunder sker i SEK, EUR och USD. Beräknat nettoinflöde i utländsk valuta har ej särskilt kurssäkrats. Koncernen har ingen utländsk finansiering, varför kursrisker för lån ej föreligger. Utländska nettoinvesteringar skyddas ej mot kursfluktuationer. Då även vissa råmaterial och komponenter köps in i utländsk valuta såsom EUR och USD bedöms den totala valutarisken vara begränsad.

Omräkningsexponering

Precomp Solutions redovisar resultat- och balansräkningar i SEK. Bolaget i Bulgarien redovisas i lokal valuta. Detta innebär att koncernens resultat och eget kapital exponeras vid koncernkonsolideringen när främmande valutor omräknas till SEK. Denna exponering påverkar främst koncernens egna kapital och benämns omräkningsexponering. I normalfallet säkras inte denna exponering.

Ansvar för fel och brister i bolagets produkter

Precomp Solutions lägger stor vikt vid att kontrollera kvaliteten på bolagets produkter i syfte att förebygga risker för fel och brister i produkterna. Detta är dock ingen garanti för att bolagets produkter är fria från fel och brister och i övrigt uppfyller relevanta krav.

Förekomsten av mer väsentliga fel och brister i bolagets produkter kan komma att föranleda påföljder enligt gällande kundavtal eller på andra grunder, vilket, särskilt givet de omfattande produktvolymerna som levereras av bolaget, kan komma att påverka Precomp Solutions verksamhet, resultat och finansiella ställning negativt.

Risk för ökade produktions- och distributionskostnader

Produktions- och distributionskostnaderna kan komma att öka i takt med allmänna prishöjningar. Det finns därvid en risk för att sådana ökade kostnader, mot bakgrund av till exempel den generella prispressen på marknaden, inte kan överföras fullt ut på bolagets kunder, vilket i sin tur kan komma att påverka Precomp Solutions verksamhet, resultat och finansiella ställning negativt.

Framtida kapitalbehov

Företagets bedömning är att rörelsekapitalet är tillräckligt för det behov bolaget ser framför sig under den närmaste tolv månadersperioden.

Investeringsbehov

Precomp Solutions är en kapitalintensiv verksamhet som vid större expansion kräver maskininvesteringar. Effektiviserings- och ersättningsinvesteringar kommer att krävas.

Material- och komponentbrist

Precomp Solutions är beroende av råvaror, framför allt från stålindustrin. Stålbriest, och brist på andra råvaror, med tillkommande höjda priser kan inverka negativt på Precomp Solutions resultat och finansiella ställning.

Beroende av fåtal stora kunder

Precomp Solutions är beroende av ett fåtal större kunder. De fem största kunderna står för ca 75% av koncernens nettoomsättning.

Tvister

Inom Precomp Solutions har förekomst av väsentliga tvister hittills varit mycket begränsad. Tvister finns i den normala affärsverksamheten, som kan röra bland annat produktansvar och påstådda fel i leveranser. För närvarande bedöms inga tvister vara av väsentlig betydelse.

Geopolitiska risker

Med kunder och leverantörer i olika delar av världen riskerar Precomp Solutions att verka på marknader med politisk instabilitet, konflikter och social oro, vilket kan påverka bolagets möjlighet att göra affärer inom drabbade geografiska områden.

Exempelvis har risker uppstått i samband med kriget i Ukraina. Precomp Solutions har varken kunder eller leverantörer direkt i Ukraina eller i Ryssland, men kan ändå komma att påverkas av konflikterna.

MILJÖ

Precomp Solutions AB är numer enbart anmälningspliktig enligt miljöbalken som s.k. miljöfarlig verksamhet, men har sedan tidigare ett tillstånd från miljöprövningsdelegationen vid Länsstyrelsen i Västra Götalands län. Tillståndet är rymligt och gäller för en produktion motsvarande en råvaruförbrukning på som mest 8 000 ton per år. Det är förenat med ett antal s.k. särskilda villkor avseende olika påverkan på den yttre miljön. Under 2024 har intaget av råvaror för produktionen uppgått till ca 2 600 ton (3 300).

Verksamheten är vidare tillståndspliktig enligt miljöbalken till följd av placeringen inom Ulricehamns vattenskyddsområde. För det finns ett tillstånd från Miljö- och byggnämnden vid Ulricehamns kommun som gäller fram till 2030-12-31 och som även det är förenat med ett antal särskilda villkor om miljöskydd, i detta fall främst avseende dagvatten, kemikalie- och avfallshantering. Yttre miljöpåverkan och eventuella risker för människors hälsa kan betraktas som ringa.

Precomp Solutions AB ska bidra till en hållbar utveckling genom en hög kunskapsnivå och medvetenhet kring miljöfrågor hos sina medarbetare och genom att involvera dem i processen med att ständigt förbättra bolagets påverkan på miljön. Bolaget ska samarbeta med, men också utmana, kunder och leverantörer i det gemensamma ansvaret för bolagets produkters och processers miljöpåverkan, vilket framgår av företagets miljöpolicy.

Precomp Solutions AB följer löpande upp utvecklingen avseende utsläppta växthusgaser som följd av bolagets verksamhet. Detta görs i enlighet med scope 1 och scope 2 i det internationella GHG-protokollet. Som en naturlig följd av detta arbete sätter bolaget också löpande upp mål om energieffektiviseringar och -besparingar för den samlade verksamheten. Bolagets miljöarbete är i enlighet med ISO 14 001-certifikatet.

VÄSENTLIGA HÄNDELSER UNDER RÄKENSKAPSÅRET

Bolaget har under året fortsatt arbetet med att effektivisera verksamheten och stärka den långsiktiga konkurrenskraften. En central del av detta har varit att minska kostnadsstrukturen och sänka break-even-nivån, vilket har bidragit till en förbättring av rörelseresultatet med 5,9 Mkr trots en lägre omsättning jämfört med föregående år.

Under året avslutades all verksamhet i det bulgariska bolaget, och en likvidationsprocess inleddes. Denna konsolidering till Sverige möjliggör en samlad kompetens och effektivare resursutnyttjande.

Företaget har genomfört flera initiativ för att stärka försäljningen och utveckla nya affärsmöjligheter. En ny marknadsförings- och försäljningschef rekryterades under tredje kvartalet med uppdrag att driva nykundsbearbetning och öka kännedomen om finklippingstekniken inom industrin. Satsningen har resulterat i flera nya prototypleveranser och offererade serieorder. För att ytterligare stärka marknadsföringen har en ny hemsida lanserats under året.

Produktivitetsutvecklingen har haft en positiv trend, och bolaget har fortsatt implementeringen av LEAN-arbetsättet. Under 2024 har företaget fokuserat på PULS-möten och förbättringsarbete, vilket har skapat en mer delaktig arbetsmiljö och ökat effektiviteten.

För att optimera kostnadsbilden har bolaget under året förhandlat med leverantörer om minskade kostnader för material, legoarbeten och övriga förnödenheter. Samtidigt har resurser inom produktionen anpassats till en något lägre beläggning under årets senare del.

FÖRSLAG TILL RESULTATDISPOSITION

Till årsstämmans förfogande står följande (kr):

Balanserat resultat	-25 223 923
Årets resultat	<u>-108 414</u>
Balanserad förlust	-25 332 337

Styrelsen föreslår att förlusten överförs i ny räkning.

RESULTAT OCH STÄLLNING

Resultatet av bolagets verksamhet samt den ekonomiska ställningen vid räkenskapsårets utgång framgår i övrigt av efterföljande resultaträkning och balansräkning med noter.

KONCERNENS RESULTATRÄKNING

	Not	2024	2023
	1		
Nettoomsättning	2	195 663	210 464
Övriga rörelseintäkter	3	3 016	5 508
		198 679	215 972
Rörelsens kostnader			
Råvaror och förnödenheter		-113 011	-129 828
Övriga externa kostnader	4	-24 880	-29 987
Personalkostnader	5	-50 303	-51 068
Av- och nedskrivning immateriella och materiella anläggningstillgångar	6, 7, 8, 9, 10	-4 126	-4 024
Övriga rörelsekostnader	11	<u>-2 925</u>	<u>-3 464</u>
Rörelseresultat		3 434	-2 399
Resultat från finansiella poster			
Räntekostnader och liknande resultatposter		<u>-3 995</u>	<u>-4 234</u>
Summa resultat från finansiella poster		-3 995	-4 234
Resultat före skatt		-561	-6 633
Skatt på årets resultat	12, 13	116	-22
Årets resultat		-445	-6 654

anl=20250526,2025052707525

KONCERNENS BALANSRÄKNING

	Not	2024-12-31	2023-12-31
TILLGÅNGAR	1		
Anläggningstillgångar			
<u>Immateriella anläggningstillgångar</u>			
Balanserade utgifter för utvecklingsarbete och liknande arbeten	6	<u>162</u>	<u>119</u>
		162	119
<u>Materiella anläggningstillgångar</u>			
Byggnader och mark	7, 14	36 597	37 607
Maskiner och andra tekniska anläggningar	8, 14	8 001	8 701
Inventarier, verktyg och installationer	9, 14	2 749	2 665
Pågående nyanläggningar avseende materiella anläggningstillgångar	10	=	<u>445</u>
		47 347	49 418
<u>Finansiella anläggningstillgångar</u>			
Uppskjutna skattefordringar	12, 13	<u>4 040</u>	<u>4 040</u>
		4 040	4 040
Summa anläggningstillgångar		51 549	53 577
Omsättningstillgångar			
<u>Varulager</u>	15		
Råvaror och förnödenheter		8 029	11 860
Varor under tillverkning		8 213	10 470
Färdiga varor och handelsvaror		<u>1 942</u>	<u>1 053</u>
		18 184	23 383
<u>Kortfristiga fordringar</u>			
Kundfordringar		2 005	2 607
Övriga kortfristiga fordringar		960	1 166
Förutbetalda kostnader och upplupna intäkter	16	<u>1 240</u>	<u>1 119</u>
		4 205	4 892
Kassa och bank		860	201
Summa omsättningstillgångar		23 249	28 476
Summa tillgångar		74 798	82 053

ansl=20250526;2025052707526

KONCERNENS BALANSRÄKNING

	Not	2024-12-31	2023-12-31
	1		
EGET KAPITAL OCH SKULDER			
Eget kapital			
Aktiekapital	27	22 802	22 802
Övrigt tillskjutet kapital		13 600	13 600
Annat eget kapital, inklusive årets resultat		<u>-14 354</u>	<u>-14 139</u>
Summa eget kapital		22 048	22 263
Avsättningar			
Uppskjutna skatteskulder	12, 13	<u>7 156</u>	<u>7 275</u>
Summa avsättningar		7 156	7 275
Långfristiga skulder			
Skulder till kreditinstitut	17, 18	<u>7 670</u>	<u>7 740</u>
Summa långfristiga skulder		7 670	7 740
Kortfristiga skulder			
Checkräkningskredit	18, 19	9 051	9 658
Skulder till kreditinstitut	18	2 076	1 767
Förskott från kunder		228	349
Leverantörsskulder		14 814	18 973
Övriga kortfristiga skulder		2 183	3 257
Upplupna kostnader och förutbetalda intäkter	20	<u>9 571</u>	<u>10 771</u>
Summa kortfristiga skulder		37 923	44 775
Summa eget kapital och skulder		74 798	82 053

ark=20250526;2025052707527

KONCERNENS FÖRÄNDRINGAR I EGET KAPITAL

	Aktiekapital	Övrigt tillskjutet kapital	Annat eget kapital	Summa eget kapital
Ingående balans 2023-01-01	22 802	13 600	-18 099	18 303
Avsättning till uppskrivningsfond med anledning av uppskrivning av fastighet	-	-	13 400	13 400
Uppskjuten skatt med anledning av uppskrivning av fastighet	-	-	-2 760	-2 760
Årets resultat	-	-	-6 654	-6 654
Omräkningsdifferenser	=	=	<u>-26</u>	<u>-26</u>
Utgående balans 2023-12-31	22 802	13 600	-14 139	22 263
Årets resultat	-	-	-445	-445
Omräkningsdifferenser	=	=	<u>230</u>	<u>230</u>
Utgående balans 2024-12-31	22 802	13 600	-14 354	22 048

ank=20250526,2025052707528

KASSAFLÖDESANALYS FÖR KONCERNEN

	2024	2023
Den löpande verksamheten		
Rörelseresultat före finansiella poster	3 434	-2 399
Avskrivningar och nedskrivningar	4 126	4 024
Övriga ej likviditetspåverkande poster	467	106
	8 027	1 731
Erlagd ränta	<u>-3 995</u>	<u>-4 234</u>
	4 032	-2 503
Ökning/minskning varulager	5 199	3 972
Ökning/minskning kundfordringar	602	2 922
Ökning/minskning övriga kortfristiga fordringar	85	961
Ökning/minskning leverantörsskulder	-4 159	-4 408
Ökning/minskning övriga kortfristiga rörelseskulder	<u>-2 393</u>	<u>-2 022</u>
Kassaflöde från den löpande verksamheten	3 366	-1 080
Investeringsverksamheten		
Investeringar i immateriella anläggningstillgångar	-121	-65
Investeringar i materiella anläggningstillgångar	<u>-2 218</u>	<u>-955</u>
Kassaflöde från investeringsverksamheten	-2 339	-1 020
Finansieringsverksamheten		
Upptagna lån	7 873	401
Amortering av skuld	-7 634	-1 629
Förändring checkräkningskredit	<u>-607</u>	<u>2 913</u>
Kassaflöde från finansieringsverksamheten	-368	1 685
Årtligt kassaflöde	659	-415
Likvida medel vid årets början	201	616
Likvida medel vid årets slut	860	201

ank=20250526;2025052707529

MODERBOLAGETS RESULTATRÄKNING

	Not	2024	2023
	1		
Nettoomsättning	2	195 616	208 199
Övriga rörelseintäkter	3	<u>2 518</u>	<u>5 263</u>
		198 134	213 462
Rörelsens kostnader			
Råvaror och förnödenheter		-113 011	-131 952
Övriga externa kostnader	4, 24	-25 457	-28 394
Personalkostnader	5	-50 303	-45 917
Av- och nedskrivningar immateriella och materiella anläggningstillgångar	6, 7, 8, 9, 10	-3 501	-3 325
Övriga rörelsekostnader	11	<u>-2 213</u>	<u>-2 646</u>
Rörelseresultat		3 649	1 228
Resultat från finansiella poster			
Nedskrivning av finansiella anläggningstillgångar	21	-	-2 155
Räntekostnader och liknande resultatposter		<u>-3 873</u>	<u>-4 119</u>
Summa resultat från finansiella poster		-3 873	-6 274
Resultat före skatt		-224	-5 046
Skatt på årets resultat	12, 13	116	14
Årets resultat		-108	-5 032

pdf=20250526.202505270759

MODERBOLAGETS BALANSRÄKNING

	Not	2024-12-31	2023-12-31
TILLGÅNGAR	1		
Anläggningstillgångar			
<u>Immateriella anläggningstillgångar</u>			
Balanserade utgifter för utvecklingsarbete och liknande arbeten	6	<u>162</u>	<u>119</u>
		162	119
<u>Materiella anläggningstillgångar</u>			
Byggnader och mark	7	36 597	37 607
Maskiner och andra tekniska anläggningar	8	7 145	8 650
Inventarier, verktyg och installationer	9	609	726
Pågående nyanläggningar avseende materiella anläggningstillgångar	10	-	<u>445</u>
		44 351	47 428
<u>Finansiella anläggningstillgångar</u>			
Andelar i koncernföretag	21	6 200	6 200
Uppskjutna skattefordringar	12, 13	<u>4 040</u>	<u>4 040</u>
		10 240	10 240
Summa anläggningstillgångar		54 753	57 787
Omsättningstillgångar			
<u>Varulager</u>	15		
Råvaror och förnödenheter		8 029	11 860
Varor under tillverkning		8 213	10 470
Färdiga varor och handelsvaror		<u>1 942</u>	<u>1 053</u>
		18 184	23 383
<u>Kortfristiga fordringar</u>			
Kundfordringar		2 005	2 596
Övriga kortfristiga fordringar		948	1 120
Förutbetalda kostnader och upplupna intäkter	16	<u>1 240</u>	<u>1 119</u>
		4 193	4 835
Kassa och bank		842	195
Summa omsättningstillgångar		23 219	28 414
Summa tillgångar		77 972	86 200

anl=20250526,202505270753

MODERBOLAGETS BALANSRÄKNING

	Not	2024-12-31	2023-12-31
EGET KAPITAL OCH SKULDER	1		
Eget kapital			
Bundet eget kapital			
Aktiekapital	27	22 802	22 802
Uppskrivningsfond	28	23 565	24 186
Reservfond		<u>1 000</u>	<u>1 000</u>
		47 367	47 988
Fritt eget kapital			
Balanserat resultat		-25 224	-20 813
Årets resultat		<u>-108</u>	<u>-5 032</u>
		-25 332	-25 845
Summa eget kapital		22 035	22 143
Avsättningar			
Uppskjutna skatteskulder	12, 13	<u>7 156</u>	<u>7 275</u>
Summa avsättningar		7 156	7 275
Långfristiga skulder			
Skulder till kreditinstitut	17, 18	<u>5 750</u>	<u>6 517</u>
Summa långfristiga skulder		5 750	6 517
Kortfristiga skulder			
Checkräkningskredit	18, 19	9 051	9 658
Skulder till kreditinstitut	18	1 000	1 000
Förskott från kunder		228	349
Leverantörsskulder		14 791	18 962
Skulder till koncernföretag		6 207	6 331
Övriga kortfristiga skulder		2 183	3 195
Upplupna kostnader och förutbetalda intäkter	20	<u>9 571</u>	<u>10 770</u>
Summa kortfristiga skulder		43 031	50 265
Summa eget kapital och skulder		77 972	86 200

20250526;2025052707592

MODERBOLAGETS FÖRÄNDRINGAR I EGET KAPITAL

	Aktiekapital	Reservfond	Uppskrivningsfond	Balanserat resultat	Årets resultat	Summa eget kapital
Ingående balans 2023-01-01	22 802	1 000	13 939	-11 665	-9 540	16 536
Omföring av föregående års resultat	-	-	-	-9 540	9 540	0
Årets resultat	-	-	-	-	-5 032	-5 032
Förändring av uppskrivningsfond	=	=	<u>10 247</u>	<u>392</u>	=	<u>10 639</u>
Utgående balans 2023-12-31	22 802	1 000	24 186	-20 813	-5 032	22 143
Omföring av föregående års resultat	-	-	-	-5 032	5 032	-
Årets resultat	-	-	-	-	-108	-108
Förändring av uppskrivningsfond	=	=	<u>-621</u>	<u>621</u>	=	=
Utgående balans 2024-12-31	22 802	1 000	23 565	-25 224	-108	22 035

anl=20250526;202505270753

KASSAFLÖDESANALYS FÖR MODERBOLAGET

	2024	2023
Den löpande verksamheten		
Rörelseresultat före finansiella poster	3 649	1 228
Avskrivningar och nedskrivningar	3 501	3 325
Övriga ej likviditetspåverkande poster	-4	19
	7 146	4 572
Erlagd ränta	<u>-3 873</u>	<u>-4 119</u>
	3 273	453
Ökning/minskning varulager	5 199	1 314
Ökning/minskning kundfordringar	591	190
Ökning/minskning övriga kortfristiga fordringar	51	750
Ökning/minskning leverantörsskulder	-4 171	-4 701
Ökning/minskning övriga kortfristiga rörelseskulder	<u>-2 456</u>	<u>549</u>
Kassaflöde från den löpande verksamheten	2 487	-1 445
Investeringsverksamheten		
Investeringar i immateriella anläggningstillgångar	-121	-65
Investeringar i materiella anläggningstillgångar	<u>-345</u>	<u>-554</u>
Kassaflöde från investeringsverksamheten	-466	-619
Finansieringsverksamheten		
Upptagna lån	6 000	-
Amortering av skuld	-6 767	-1 105
Förändring checkräkningskredit	<u>-607</u>	<u>2 913</u>
Kassaflöde från finansieringsverksamheten	-1 374	1 808
Årtligt kassaflöde	647	-256
Likvida medel vid årets början	195	451
Likvida medel vid årets slut	842	195

ank=20250526;2025052707534

NOTER, GEMENSAMMA FÖR MODERBOLAG OCH KONCERN

NOT 1 REDOVISNINGS- OCH VÄRDERINGSPRINCIPER

Årsredovisningen och koncernredovisningen har upprättats enligt Årsredovisningslagen (1995:1554) och Bokföringsnämndens allmänna råd BFNAR 2012:1 Årsredovisning och koncernredovisning (K3).

Koncernredovisning

I koncernredovisningen ingår dotterföretag där moderbolaget direkt eller indirekt innehar mer än 50 % av rösterna, eller på annat sätt har ett bestämmande inflytande. Koncernens bokslut är upprättat enligt förvärvsmetoden, vilket innebär att dotterföretagens egna kapital vid förvärvet, fastställt som skillnaden mellan tillgångarnas och skuldernas verkliga värden, elimineras i sin helhet. I koncernens egna kapital ingår härigenom endast den del av dotterföretagens egna kapital som tillkommit efter förvärvet.

Precomp Solutions utländska dotterföretag klassificeras som självständigt dotterföretag, varför dagskursmetoden tillämpas för omräkning av dess bokslut. Detta innebär att det utländska dotterföretagets tillgångar och skulder omräknas till balansdagens kurs. Samtliga poster i resultaträkningen omräknas till årets genomsnittskurs. Omräkningsdifferenser förs direkt till koncernens egna kapital. Internvinster inom koncernen elimineras i sin helhet.

I moderbolagets bokslut redovisas andelar i dotterföretag till anskaffningsvärde med avdrag för eventuella nedskrivningar. Som utdelning från dotterföretag redovisas endast erhållen utdelning av vinstmedel som intjänats efter förvärvet.

Andelar i koncernföretag

Andelar i koncernföretag redovisas till anskaffningsvärde med avdrag för eventuella nedskrivningar.

Utländska valutor

Tillgångar och skulder i utländsk valuta värderas till balansdagens kurs. Transaktioner i utländsk valuta omräknas enligt transaktionsdagens avstakurs.

Intäkter

Försäljning av varor redovisas när väsentliga risker och fördelar övergår från säljare till köpare i enlighet med försäljningsvillkoren. Försäljning redovisas netto efter moms, rabatter och kursdifferenser vid försäljning i utländsk valuta.

Segmentsrapportering

Rapportering för verksamhetsgrenar och geografiska marknader. En verksamhetsgren är en del av företagets verksamhet som skiljer sig från andra verksamhetsdelar vad gäller affärsidé, efterfråge- och produktionsstruktur samt risknivå. Precomp Solution har en verksamhetsgren - komponenttillverkning. En geografisk marknad är ett land eller en grupp av länder där företaget har försäljning antingen via direkt export eller genom egna lokala enheter.

Inkomstskatter

Aktuella skatter värderas utifrån de skattesatser och skatteregler som gäller på balansdagen. Uppskjutna skatter värderas utifrån de skattesatser och skatteregler som är beslutade före balansdagen.

Uppskjuten skatteskuld avseende temporära skillnader som hänför sig till investeringar i dotterföretag redovisas inte i koncernredovisningen då moderföretaget i samtliga fall kan styra tidpunkten för återföring av de temporära skillnaderna och det inte bedöms sannolikt att en återföring sker inom överskådlig framtid.

Uppskjuten skattefordran avseende underskottsavdrag eller andra framtida skattemässiga avdrag redovisas i den utsträckning det är sannolikt att avdraget kan avräknas mot överskott vid framtida beskattning.

Fordringar och skulder nettoredovisas endast när det finns en legal rätt till kvittning.

Aktuell skatt, liksom förändring i uppskjuten skatt, redovisas i resultaträkningen om inte skatten är hänförlig till en händelse eller transaktion som redovisas direkt i eget kapital. Skatteeffekter av poster som redovisas direkt mot eget kapital, redovisas mot eget kapital.

På grund av sambandet mellan redovisning och beskattning särredovisas inte den uppskjutna skatteskulden som är hänförlig till obeskattade reserver.

Ersättning till anställda

Ersättningar till anställda avser alla typer av ersättningar som koncernen lämnar till de anställda. Koncernens ersättningar innefattar bland annat löner, betald semester, betald frånvaro, bonus och ersättningar efter avslutad anställning (pensioner). Redovisning sker i takt med intjänandet. Ersättningar till anställda efter avslutad anställning avser avgiftsbestämda eller förmånsbestämda pensionsplaner. Som avgiftsbestämda planer klassificeras planer där fastställda avgifter betalas och det inte finns förpliktelser, vare sig legala eller informella, att betala något ytterligare, utöver dessa avgifter. Övriga planer klassificeras som förmånsbestämda pensionsplaner. Koncernen har förmånsbestämda pensionsplaner som finansieras via Alecta, vilka redovisas som avgiftsbestämda planer då det inte finns tillräcklig information för att redovisa planen som förmånsbestämd. Även övriga förmånsbestämda pensionsplaner redovisas emellertid som avgiftsbestämda planer i enlighet med förenklingsregeln i BFNAR 2012:1.

Immateriella tillgångar

Immateriella tillgångar redovisas till anskaffningsvärde minskat med ackumulerade avskrivningar och nedskrivningar. Aktiveringsmodellen tillämpas för internt upparbetade immateriella tillgångar.

Materiella tillgångar

Materiella anläggningstillgångar redovisas till anskaffningsvärde minskat med avskrivningar. I anskaffningsvärdet ingår utgifter som direkt kan hänföras till förvärvet av tillgången.

När en komponent i en anläggningstillgång byts ut, utrangeras eventuell kvarvarande del av den gamla komponenten och den nya komponentens anskaffningsvärde aktiveras.

Tillkommande utgifter som avser tillgångar som inte delas upp i komponenter läggs till anskaffningsvärdet om de beräknas ge företaget framtida ekonomiska fördelar, till den del tillgångens prestanda ökar i förhållande till tillgångens värde vid anskaffningstidpunkten. Utgifter för löpande reparation och underhåll redovisas som kostnader.

Realisationsvinst respektive realisationsförlust vid avyttring av en anläggningstillgång redovisas som Övrig rörelseintäkt respektive Övrig rörelsekostnad.

Materiella anläggningstillgångar skrivs av systematiskt över tillgångens bedömda nyttjandeperiod. När tillgångarnas avskrivningsbara belopp fastställs, beaktas i förekommande fall tillgångens restvärde. Bolagets mark har obegränsad nyttjandeperiod och skrivs inte av. Linjär avskrivningsmetod används för övriga typer av materiella tillgångar.

Följande avskrivningstider tillämpas:

Industribyggnader		
Stommar, fasader, yttertak		25-50 år
Övrigt		10-50 år
Maskiner och andra tekniska anläggningar		5-15 år
Inventarier, verktyg och installationer		5-15 år

Inga låneutgifter aktiveras.

Nedskrivningar

När det finns en indikation på att en tillgång eller en grupp av tillgångar minskat i värde görs en bedömning av dess redovisade värde. I de fall det redovisade värdet överstiger det beräknade återvinningsvärdet skrivs det redovisade värdet omedelbart ner till detta återvinningsvärde.

En tidigare nedskrivning av en tillgång återförs när det har skett en förändring i de antaganden som vid nedskrivningstillfället låg till grund för att fastställa tillgångens återvinningsvärde. Det återförda beloppet ökar tillgångens redovisade värde, dock högst till det värde tillgången skulle ha haft (efter avdrag för normala avskrivningar) om ingen nedskrivning gjorts.

Leasingavtal

Leasingavtal som innebär att koncernen, som leasagare, i allt väsentligt åtnjuter de ekonomiska förmånerna och bär de ekonomiska riskerna som är hänförliga till leasingobjektet, klassificeras som finansiell leasing och objektet redovisas som en anläggningstillgång i balansräkningen. Motsvarande förpliktelse att i framtiden betala leasingavgifter redovisas som skuld. Vid leasingperiodens början redovisas tillgången och skulden till det lägsta av leasingobjektets verkliga värde och nuvärdet av minimileaseavgifterna.

Samtliga leasingavtal i moderbolaget redovisas som operationell leasing. Leasingavgifterna redovisas som en kostnad linjärt över leasingperioden.

Varulager

Varulagret värderas, med tillämpning av först-in först-ut-principen, till det lägsta av anskaffningsvärdet och nettoförsäljningsvärdet på balansdagen.

Anskaffningsvärdet för egentillverkade hel- och halvfabrikat har beräknats till varornas tillverkningskostnad inklusive skälig andel av indirekta tillverkningskostnader.

Finansiella instrumentKundfordringar

Kundfordringar redovisas som omsättningstillgångar till det belopp som förväntas bli inbetalt efter avdrag för individuellt bedömda osäkra kundfordringar.

Låneskulder

Låneskulder redovisas initialt till erhållet belopp efter avdrag för transaktionskostnader. Skiljer sig det redovisade beloppet från det belopp som skall återbetalas vid förfallotidpunkten periodiseras mellanskillnaden såsom räntekostnad eller ränteintäkt över lånets löptid. Härigenom överensstämmer vid förfallotidpunkten det redovisade beloppet och det belopp som skall återbetalas.

Kassaflödesanalys

Kassaflödesanalysen upprättas enligt indirekt metod. Det redovisade kassaflödet omfattar endast transaktioner som medför in- eller utbetalningar.

Som likvida medel klassificeras, förutom kassa- och banktillgodohavanden, kortfristiga finansiella placeringar som dels är utsatta för endast en obetydlig risk för värdefluktuationer, dels

- handlas på en öppen marknad till kända belopp
- har en kortare återstående löptid än tre månader från anskaffningstidpunkten

ark=20250526:202505270757

NOT 2 INTÄKTERNAS FÖRDELNING

Nettoomsättningen fördelar sig på geografiska marknader enligt följande:

	Koncernen		Moderbolaget	
	2024	2023	2024	2023
Sverige	129 483	147 181	129 483	146 705
Norden	424	1 274	424	1 274
Europa	38 875	37 279	38 828	35 666
Nordamerika	13 888	13 884	13 888	13 708
Övrigt	<u>12 993</u>	<u>10 846</u>	<u>12 993</u>	<u>10 846</u>
Summa	195 663	210 464	195 616	208 199

NOT 3 ÖVRIGA RÖRELSEINTÄKTER

	Koncernen		Moderbolaget	
	2024	2023	2024	2023
Sjuklöneersättning	-	79	-	79
Management fee till dotterbolag	-	-	-	668
Elstöd	-	1 981	-	1 981
Valutakursdifferenser	2 499	3 349	2 001	2 488
Övrigt	<u>517</u>	<u>99</u>	<u>517</u>	<u>47</u>
Summa	3 016	5 508	2 518	5 263

NOT 4 ERSÄTTNING TILL REVISORER

	Koncernen		Moderbolaget	
	2024	2023	2024	2023
<i>Ernst & Young AB</i>				
Revisionsuppdrag	355	355	355	355
Andra uppdrag	3	4	3	4
<i>Övriga revisorer</i>				
Revisionsuppdrag	=	=	=	=
Summa	358	359	358	359

NOT 5 PERSONAL

	Koncernen		Moderbolaget	
	2024	2023	2024	2023
Medeltalet anställda				
Kvinnor	13	36	13	15
Män	<u>60</u>	<u>68</u>	<u>60</u>	<u>62</u>
Totalt	73	104	73	77
Löner, ersättningar, sociala avgifter och pensionskostnader				
Löner och ersättningar till styrelseordförande	150	150	150	150
Löner och ersättningar till övriga styrelseledamöter	212	153	212	153
Löner och ersättningar till verkställande direktören	1 234	-	1 234	-
Löner och ersättningar till andra ledande befattningshavare	4 547	4 422	4 547	3 917
Löner och ersättningar till övriga anställda	<u>28 887</u>	<u>31 726</u>	<u>28 887</u>	<u>27 862</u>
	35 030	36 451	35 030	32 082
Sociala avgifter enligt lag och avtal	11 839	10 869	11 839	10 807
Pensionskostnader för verkställande direktören	329	-	329	-
Pensionskostnader för övriga ledande befattningshavare	732	631	732	586
Pensionskostnader för övriga anställda	<u>1 722</u>	<u>2 664</u>	<u>1 722</u>	<u>1 989</u>
Totalt	49 652	50 615	49 652	45 464

Bolaget har ej lämnat lån, säkerhet eller ansvarsförbindelse till förmån för styrelse eller verkställande direktör.

Styrelseledamöter och ledande befattningshavare

	Koncernen		Moderbolaget	
	2024	2023	2024	2023
Antal styrelseledamöter på balansdagen				
Kvinnor	2	2	2	2
Män	3	3	3	3
Totalt	5	5	5	5
Antal verkställande direktörer och andra ledande befattningshavare på balansdagen				
Kvinnor	2	2	2	2
Män	5	5	5	5
Totalt	7	7	7	7

Principer

Till styrelsens ordförande och ledamöter utgår arvode enligt beslut på årsstämma. För anställda utgår ej arvode för styrelsearbetet.

Under 2023 och januari 2024 har dåvarande tillförordnad VD fakturerat sitt arvode som konsult. Fakturerat konsultarvode avseende 2024 uppgick till 100 tkr (3 660). Beloppet inkluderas inte i noten ovan.

VD:n anställdes den 1 februari 2024. Ersättning till VD utgörs av grundlön samt premiebestämda pensionskostnader. VD har även rätt till bonus motsvarande upp till 40% av grundlönen kopplat till uppfyllelse av fastställda mål. Avtalad uppsägningstid är sex månader både från den anställdes sida och nio månader från företagets sida.

Ersättning till ledningsgruppen, exklusive VD, utgörs av grundlön samt pensionskostnader som endast består av avgiftsbestämda pensionsplaner i enlighet med gällande ITP-planer. Pensionskostnaden avser den kostnad som belastat årets resultat. Utöver betalda pensionspremier förekommer inga pensionsförpliktelser.

Ledningsgruppen omfattar verkställande direktören (som under 2024 även varit tillförordnad produktionschef), marknads- och försäljningschef, ekonomi- och HR-chef, kvalitets- och miljöchef, logistik- och IT-chef, inköpschef och teknisk chef. Under 2023 ingick även platschef i Bulgarien.

Sjukvårdsförmåner efter avslutad anställning

Koncernen har inga sjukvårdsförmåner efter avslutad anställning.

NOT 6 BALANSERADE UTGIFTER FÖR UTVECKLINGSRARBETEN SAMT PÅGÅENDE NYINVESTERINGAR AVSEENDE IMMATERIELLA ANLÄGGNINGSTILLGÅNGAR

	Koncernen		Moderbolaget	
	2024-12-31	2023-12-31	2024-12-31	2023-12-31
Ingående anskaffningsvärden	4 009	4 299	3 288	3 362
- Årets aktiverade utgifter, inköp	121	65	121	65
- Årets utrangering	-	-355	-	-139
- Omräkningsdifferenser	=	=	=	=
Utgående ackumulerade anskaffningsvärden	4 130	4 009	3 409	3 288
Ingående avskrivningar	-3 890	-4 157	-3 169	-3 237
- Årets utrangeringar	-	343	-	139
- Avskrivningar	-78	-83	-78	-72
- Omklassificeringar	-	-	-	1
- Omräkningsdifferenser	=	7	=	=
Utgående ackumulerade avskrivningar	-3 968	-3 890	-3 247	-3 169
Utgående restvärde enligt plan	162	119	162	119

NOT 7 BYGGNADER OCH MARK

	Koncernen		Moderbolaget	
	2024-12-31	2023-12-31	2024-12-31	2023-12-31
Byggnader				
Ingående anskaffningsvärden	23 737	25 233	23 737	23 737
- Årets inköp	-	-	-	-
- Årets utrangering	-	-1 492	-	-
- Omräkningsdifferenser	=	-4	=	=
Utgående ackumulerade anskaffningsvärden	23 737	23 737	23 737	23 737
Ingående avskrivningar	-17 218	-18 424	-17 218	-16 991
- Årets utrangeringar	-	1 492	-	-
- Avskrivningar	-227	-289	-227	-227
- Omräkningsdifferenser	=	3	=	=
Utgående ackumulerade avskrivningar	-17 445	-17 218	-17 445	-17 218
Ingående uppskrivna värden	36 750	23 350	36 750	23 350
- Årets uppskrivning	=	13 400	=	13 400
Utgående ackumulerade uppskrivna värden	36 750	36 750	36 750	36 750
Ingående avskrivningar uppskrivna värden	-6 234	-5 795	-6 234	-5 795
- Årets avskrivning av uppskrivna värden	-783	-439	-783	-439
Utgående ackumulerade avskrivningar uppskrivna värden	-7 017	-6 234	-7 017	-6 234
Utgående restvärde enligt plan	36 025	37 035	36 025	37 035

Uppskrivning har gjorts i slutet av 2012, 2018, 2019 samt 2023. Avskrivning har gjorts i boksluten därefter. Beloppen har använts för avsättning till uppskrivningsfond och uppskjuten skatt har redovisats om 6 125 (6 286) TSEK, se not 13.

Uppskrivningar av anläggningstillgångar förändrar inte anläggningarnas skattemässiga restvärde, och som en konsekvens härav återläggs avskrivningarna på uppskrivningsbeloppen såsom ej avdragsgilla kostnader i deklarationen.

	Koncernen		Moderbolaget	
	2024-12-31	2023-12-31	2024-12-31	2023-12-31
Mark				
Ingående anskaffningsvärden	572	572	572	572
Utgående ackumulerade anskaffningsvärden	572	572	572	572
Utgående restvärde enligt plan	572	572	572	572
Markanläggningar				
Ingående anskaffningsvärden	348	348	348	348
Utgående ackumulerade anskaffningsvärden	348	348	348	348
Ingående avskrivningar	-348	-348	-348	-348
- Avskrivningar	=	=	=	=
Utgående ackumulerade avskrivningar	-348	-348	-348	-348
Utgående restvärde enligt plan	0	0	0	0
Taxeringsvärden byggnader i Sverige	13 711	13 711	13 711	13 711
Taxeringsvärden mark i Sverige	2 492	2 492	2 492	2 492

id=20250526,20250527,20250528,20250529,20250530,20250531,20250601,20250602,20250603,20250604,20250605,20250606,20250607,20250608,20250609,20250610,20250611,20250612,20250613,20250614,20250615,20250616,20250617,20250618,20250619,20250620,20250621,20250622,20250623,20250624,20250625,20250626,20250627,20250628,20250629,20250630,20250701,20250702,20250703,20250704,20250705,20250706,20250707,20250708,20250709,20250710,20250711,20250712,20250713,20250714,20250715,20250716,20250717,20250718,20250719,20250720,20250721,20250722,20250723,20250724,20250725,20250726,20250727,20250728,20250729,20250730,20250731,20250801,20250802,20250803,20250804,20250805,20250806,20250807,20250808,20250809,20250810,20250811,20250812,20250813,20250814,20250815,20250816,20250817,20250818,20250819,20250820,20250821,20250822,20250823,20250824,20250825,20250826,20250827,20250828,20250829,20250830,20250831,20250901,20250902,20250903,20250904,20250905,20250906,20250907,20250908,20250909,20250910,20250911,20250912,20250913,20250914,20250915,20250916,20250917,20250918,20250919,20250920,20250921,20250922,20250923,20250924,20250925,20250926,20250927,20250928,20250929,20250930,20251001,20251002,20251003,20251004,20251005,20251006,20251007,20251008,20251009,20251010,20251011,20251012,20251013,20251014,20251015,20251016,20251017,20251018,20251019,20251020,20251021,20251022,20251023,20251024,20251025,20251026,20251027,20251028,20251029,20251030,20251031,20251101,20251102,20251103,20251104,20251105,20251106,20251107,20251108,20251109,20251110,20251111,20251112,20251113,20251114,20251115,20251116,20251117,20251118,20251119,20251120,20251121,20251122,20251123,20251124,20251125,20251126,20251127,20251128,20251129,20251130,20251201,20251202,20251203,20251204,20251205,20251206,20251207,20251208,20251209,20251210,20251211,20251212,20251213,20251214,20251215,20251216,20251217,20251218,20251219,20251220,20251221,20251222,20251223,20251224,20251225,20251226,20251227,20251228,20251229,20251230,20251231

NOT 8 MASKINER OCH ANDRA TEKNISKA ANLÄGGNINGAR

	Koncernen		Moderbolaget	
	2024-12-31	2023-12-31	2024-12-31	2023-12-31
Ingående anskaffningsvärden	91 139	109 437	100 842	102 416
- Årets inköp	1 124	31	230	31
- Årets utrangering	-501	-18 290	-305	-1 605
- Omklassificeringar	474	-	474	-
- Omräkningsdifferenser	3	-39	=	=
Utgående ackumulerade anskaffningsvärden	92 239	91 139	101 241	100 842
Ingående avskrivningar	-82 438	-98 114	-92 192	-91 383
- Årets utrangeringar	449	18 188	305	1 605
- Avskrivningar och nedskrivningar	-2 247	-2 531	-2 210	-2 394
- Förlust vid utrangering	0	-20	-	-20
- Omklassificeringar	-	38	-	-
- Omräkningsdifferenser	-2	1	1	=
Utgående ackumulerade avskrivningar	-84 238	-82 438	-94 096	-92 192
Utgående restvärde enligt plan	8 001	8 701	7 145	8 650

NOT 9 INVENTARIER, VERKTYG OCH INSTALLATIONER

	Koncernen		Moderbolaget	
	2024-12-31	2023-12-31	2024-12-31	2023-12-31
Ingående anskaffningsvärden	12 026	11 993	4 735	5 103
- Årets inköp	1 065	479	86	78
- Årets utrangering	-190	-446	=	-446
Utgående ackumulerade anskaffningsvärden	12 901	12 026	4 821	4 735
Ingående avskrivningar	-9 361	-9 125	-4 009	-4 262
- Årets utrangeringar	-	446	-	446
- Avskrivningar	-791	-682	-203	-193
Utgående ackumulerade avskrivningar	-10 152	-9 361	-4 212	-4 009
Utgående restvärde enligt plan	2 749	2 665	609	726

NOT 10 PÅGÅENDE NYANLÄGGNINGAR AVSEENDE MATERIELLA ANLÄGGNINGSTILLGÅNGAR

	Koncernen		Moderbolaget	
	2024-12-31	2023-12-31	2024-12-31	2023-12-31
Ingående nedlagda kostnader	445	-	445	-
-Inköp	208	445	208	445
-Omklassificeringar	-653	=	-653	=
Utgående nedlagda kostnader	0	445	0	445

NOT 11 ÖVRIGA RÖRELSEKOSTNADER

	Koncernen		Moderbolaget	
	2024	2023	2024	2023
Kursdifferenser	2 925	3 444	2 213	2 626
Övrigt	=	20	=	20
Summa	2 925	3 464	2 213	2 646

20250526,20250527054

NOT 12 SKATT PÅ ÅRETS RESULTAT

	Koncernen		Moderbolaget	
	2024	2023	2024	2023
Förändring av uppskjuten skatt avseende temporära skillnader	<u>116</u>	<u>-22</u>	<u>116</u>	<u>14</u>
Summa	116	-22	116	14
Avstämning av effektiv skattesats				
Redovisat resultat för skatt	-561	-6 633	-224	-5 046
Skatt på redovisat resultat enligt gällande skattesats 20,6% (20,6%)	-116	-1 366	-46	-1 039
Skatteeffekt av:				
Bokföringsmässiga avskrivningar på byggnader	-47	-47	-47	-47
Skattemässiga avskrivningar på byggnader	89	123	89	123
Avskrivning på uppskrivning	-161	-90	-161	-90
Övriga ej avdragsgilla kostnader	-18	-39	-18	-483
Skattefria intäkter	2	1	2	1
Skillnad i skattesats mellan länder	-35	-415	-	-
Ej redovisad uppskjuten skatt på underskott	<u>54</u>	<u>-899</u>	<u>89</u>	<u>-543</u>
	-116	-1 366	-46	-1 039
Temporära skillnader	<u>116</u>	<u>-22</u>	<u>116</u>	<u>14</u>
Summa	116	-22	116	14

NOT 13 UPPSKJUTEN SKATT**Uppskjuten skattefordran**

Totalt tillgängliga skattemässiga underskottsavdrag i koncernen uppgår till 58 911 TSEK (58 754) per 2024-12-31, av dessa avser 50 523 TSEK (50 955) moderbolaget.

Delar av underskottet har aktiverats som uppskjuten skattefordran. Per 2024-12-31 uppgår aktiverade underskott i såväl koncernen som i moderbolaget till 4 040 TSEK (4 040 TSEK).

Uppskjuten skatteskuld

Uppskjuten skatteskuld hänför sig till uppskrivet belopp för byggnaderna. Uppskrivningen uppgår per 2024-12-31 till 29 733 TSEK (30 516) och den uppskjutna skatten till 6 125 TSEK (6 286).

Utöver den uppskjutna skatteskulden hänförlig till uppskrivningen finns uppskjuten skatteskuld hänförlig till övriga temporära skillnader om 1 031 TSEK (989 TSEK).

NOT 14 FINANSIELLA LEASINGAVTAL

	Koncernen	
	2024	2023
I koncernens materiella anläggningstillgångar ingår leasingobjekt som innehås enligt finansiella leasingavtal enligt följande:		
Maskiner och andra tekniska anläggningar	856	51
Inventarier, verktyg och installationer	<u>2 140</u>	<u>1 939</u>
	2 996	1 990

Nuvärdet av de framtida minimileaseavgifterna redovisas som skuld till kreditinstitut, dels som kortfristig skuld, dels som långfristig skuld.

NOT 15 VARULAGER

	Koncernen		Moderbolaget	
	2024-12-31	2023-12-31	2024-12-31	2023-12-31
Råvaror och förnödenheter	8 029	11 860	8 029	11 860
Varor under tillverkning	8 213	10 470	8 213	10 470
Färdiga varor och handelsvaror	<u>1 942</u>	<u>1 053</u>	<u>1 942</u>	<u>1 053</u>
Summa	18 184	23 383	18 184	23 383

NOT 16 FÖRUTBETALDA KOSTNADER OCH UPPLUPNA INTÄKTER

	Koncernen		Moderbolaget	
	2024-12-31	2023-12-31	2024-12-31	2023-12-31
Förutbetald försäkring	221	133	221	133
Övriga poster	<u>1 019</u>	<u>986</u>	<u>1 019</u>	<u>986</u>
Summa	1 240	1 119	1 240	1 119

NOT 17 LÅNGFRISTIGA SKULDER

	Koncernen		Moderbolaget	
	2024-12-31	2023-12-31	2024-12-31	2023-12-31
Långfristiga skulder som förfaller till betalning mellan ett och fem år efter balansdagen:				
Skulder till kreditinstitut	<u>5 920</u>	<u>5 240</u>	<u>4 000</u>	<u>4 017</u>
Summa	5 920	5 240	4 000	4 017

Långfristiga skulder som förfaller till betalning senare än fem år efter balansdagen:

Skulder till kreditinstitut	<u>1 750</u>	<u>2 500</u>	<u>1 750</u>	<u>2 500</u>
Summa	1 750	2 500	1 750	2 500

NOT 18 STÄLLDA SÄKERHETER

	Koncernen		Moderbolaget	
	2024-12-31	2023-12-31	2024-12-31	2023-12-31
Avseende skulder till kreditinstitut				
- Fastighetsinteckningar	27 180	27 180	27 180	27 180
- Företagsinteckningar	65 212	65 212	65 212	65 212
- Övriga säkerheter	=	<u>270</u>	=	<u>270</u>
Summa ställda säkerheter	92 392	92 662	92 392	92 662

NOT 19 CHECKRÄKNINGSKREDIT MM

	Koncernen		Moderbolaget	
	2024-12-31	2023-12-31	2024-12-31	2023-12-31
Beviljat belopp uppgår till				
- Checkräkningskredit	10 000	10 000	10 000	10 000
- Revolverande kredit	<u>6 000</u>	=	<u>6 000</u>	=
	16 000	10 000	16 000	10 000

Per 2024-12-31 utnyttjades 9 051 TSEK av checkräkningskrediten (9 658 TSEK). Under året har den revolverande krediten tillkommit, men ingen del av den utnyttas per 2024-12-31. Avtalet löper till 2025-07-31.

NOT 20 UPPLUPNA KOSTNADER OCH FÖRUTBETALDA INTÄKTER

	Koncernen		Moderbolaget	
	2024-12-31	2023-12-31	2024-12-31	2023-12-31
Upplupna löner	570	733	570	733
Upplupna semesterlöner	4 494	4 845	4 494	4 845
Upplupna sociala avgifter	3 540	3 553	3 540	3 553
Övriga poster	<u>967</u>	<u>1 639</u>	<u>967</u>	<u>1 639</u>
Summa	9 571	10 770	9 571	10 770

NOT 21 ANDELAR I DOTTERFÖRETAG

Namn	Org.nr	Säte	Kapitalandel	Rösträtts-	Antal aktier	Bokfört värde	Eget kapital
				andel			
Precomp Solutions EAD	113570663	Sofia, Bulgarien	100%	100%	1 000	6 200	6 216
						2024-12-31	2023-12-31
Ingående anskaffningsvärden						6 200	8 355
- Nedskrivning						-	-2 155
Utgående redovisat värde						6 200	6 200

NOT 22 UPPGIFTER OM PRECOMP SOLUTIONS AB

Precomp Solutions AB (publ) har sitt säte i Ulricehamns kommun i Sverige och adressen till företagets huvudkontor är:
Box 194, 523 24 Ulricehamn.

NOT 23 EVENTUALFÖRPLIKTELSE

Koncernen leasar bilar, truckar och annan utrustning. Hyres- och leasingavtalen har olika villkor och rätt till förlängning. Inga väsentliga skulder förväntas uppkomma till följd av någon av ovanstående typer av eventalförpliktelser.

NOT 24 OPERATIONELLA LEASINGAVTAL (MODERBOLAGET)

Moderbolagets leasingavtal avser truckar, tjänstebilar och maskiner.

	<u>2024</u>	<u>2023</u>
Leasingkostnader	856	712
Framtida operationella leasingkontrakt har följande förfallotidpunkter:		
- Inom ett år	1 076	767
- Senare än ett år men inom 5 år	<u>1 920</u>	<u>1 172</u>
	2 996	1 939

NOT 25 TRANSAKTIONER MED NÄRSTÅENDEInköp och försäljning mellan koncernföretag

Nedan anges andelen av årets inköp och försäljning koncernföretag.

	<u>2024</u>	<u>2023</u>
Inköp	-	5 597
Försäljning	-	3 719

Vid inköp och försäljning mellan koncernföretag tillämpas samma principer för prissättning som vid transaktioner med externa parter.

Transaktioner med närstående bolag

Verktysdelar för 54 TSEK (354 TSEK) är under året inköpta från Lideco AB.

Bolaget ägs av styrelseledamot Harriet Lidh.

Tjänster avseende reparation och underhåll av maskin för 192 TSEK (228 TSEK) är under året inköpta från Masentia AB. Styrelseledamot Harriet Lidh är styrelseledamot även i Masentia AB.

Verktysdelar för totalt 194 TSEK har köps in under året från Lideco i Dalstorp Aktiebolag och Harriet Lidhs Tooling AB. Styrelseledamot Harriet Lidh är styrelseledamot i båda bolagen samt att styrelseordförande Stig-Arne Blom är ordförande i Lideco i Dalstorp Aktiebolag.

Konsultarvode avseende VD-tjänster samt resekostnader för 102 TSEK (4 699 TSEK) är under året fakturerade från JMLarsson AB. Bolaget ägs av styrelseledamot Martin Larsson.

Conatum AB har fakturerat resekostnader för 6 TSEK (9 TSEK). Bolaget ägs av styrelseordförande Stig-Arne Blom.

Samtliga transaktioner har skett på marknadsmässiga villkor.

Inga transaktioner med närstående bolag har inträffat utöver ovan nämnda.

NOT 26 VÄSENTLIGA HÄNDELSER EFTER RÄKENSKAPSÅRETS UTGÅNG OCH FRAMTIDA UTVECKLING

Anna Lönner tillträdde som bolagets CFO den 1 januari 2025.

Inledningen av 2025 förväntas bli utmanande då flera av bolagets kunder har kommunicerat ett temporärt lägre behov under det första halvåret. Prognoserna pekar dock på en successiv återhämtning under andra halvan av året, vilket förväntas leda till mer normala försäljningsnivåer. För att möta den förväntade volymnedgången i början av året kommer bolaget att fortsätta sitt arbete med effektiviseringar och kostnadsoptimeringar för att ytterligare förbättra sin break-even-nivå.

Bolaget har under 2024 lagt grunden för framtida tillväxt genom att offerera tillverkning till både befintliga och nya kunder, med planerade produktionsstarter under 2025, 2026 och 2027. För att stärka sin marknadsposition fortsätter bolaget med arbetet att bredda sin kundbas och utbilda marknaden om möjligheterna med finklippingstekniken, särskilt utanför fordonsindustrin.

Under 2025 kommer företaget att ha ett starkt fokus på att vidareutveckla sin LEAN-struktur genom implementering av 5S, effektivisering av ställtider och ökad automation i produktionen. Dessa initiativ syftar till att öka produktiviteten, förbättra arbetsflöden och stärka bolagets konkurrenskraft på lång sikt.

Bolaget ser goda möjligheter i de pågående kunddialogerna och förväntar sig avgörande affärsbeslut under första halvåret 2025. Dessa beslut kan bidra till ökad ordergång och skapa en stabil grund för framtida tillväxt.

NOT 27 AKTIEKAPITALSUTVECKLING

Datum	Transaktion	Ökning av aktiekapital (kr)	Totalt aktiekapital (kr)	Ökning antal aktier	A-aktier	B-aktier
1960-10-17	Bolagsbildande	15 000	15 000	150		150
1969-10-12	Nyemission	85 000	100 000	850		850
1976-09-30	Fondemission	500 000	600 000	5 000		5 000
1977-03-14	Nyemission	900 000	1 500 000	9 000		9 000
1989-12-15	Nyemission	2 500 000	4 000 000	25 000		25 000
1997-11-21	Nyemission	6 000 000	10 000 000	60 000		60 000
<hr/>						
2007-06-23	Split			10 502 203	907 490	9 594 713
2007-07-02	Nyemission	288 000	10 288 000	300 000		300 000
2008-09-10	Nyemission	15 432 026	25 720 026	16 203 303	1 361 235	14 842 068
2009-08-12	Nedsättning	-21 939 255	3 780 771			
2009-08-12	Nyemission	11 342 312	15 123 083	81 016 518	6 806 175	74 210 343
2014-07-11	Sammanläggning	0	15 123 083	-97 219 822	-8 167 410	-89 052 412
2018-07-31	Nyemission	2 800 369	17 923 452	2 000 264		2 000 264
2020-09-30	Nedsättning	-5 120 988	12 802 466	-	-	-
2020-09-30	Nyemission	10 000 000	22 802 466	10 000 000	-907 490	10 907 490
			22 802 466		0	22 802 466

Kvotvärdet är 1,0 kr per styck. Samtliga aktier är fullt betalda.

Aktierna består av B-aktier. 22 802 466 B-aktier á 1 röst 22 802 466 röster

NOT 28 UPPSKRIVNINGSFOND

	Moderbolaget	
	2024-12-31	2023-12-31
Ingående saldo	24 186	13 939
Korrigerigering till aktuell skattesats	-	-
Årets uppskrivning	-	10 639
Överföring till fritt eget kapital på grund av avskrivningar	-621	-392
Utgående saldo	23 565	24 186

NOT 29 DISPOSITION AV RESULTAT

	Moderbolaget	
	2024-12-31	2023-12-31
Styrelsen föreslår att till förfogande stående medel		
- balanserat resultat	-25 224	-20 813
- årets resultat	-108	-5 032
disponeras så att i ny räkning överföres	-25 332	-25 845

ÄGARFÖRHÅLLANDEN

Största aktieägarna i Precomp Solutions AB (publ) per 2024-12-31	B - aktier	% av kapitalet	% av rösterna
Contilia AB	5 080 464	22,3	22,3
Futur Pension	4 703 035	20,6	20,6
Harriet Lidh	1 806 360	7,9	7,9
Stig-Arne Blom	1 520 117	6,7	6,7
SEB Life International	1 520 116	6,7	6,7
JMLarsson AB	1 034 200	4,5	4,5
Swedbank Försäkring	942 396	4,1	4,1
Peter Sprigg	888 151	3,9	3,9
Fredrik Öberg	560 000	2,5	2,5
Övriga aktieägare	4 747 627	20,8	20,8
	22 802 466	100,0	100,0

Resultat- och balansräkningen kommer att föreläggas årsstämman 2025-05-08 för fastställelse.

Utricehamn 2025-04-02

Jonas Andersson
Verkställande direktör

Stig-Arne Blom
Ordförande

Martin Larsson

Harriet Lidh

Jan Asplund

Vår revisionsberättelse har angivits 2025-04-02
Ernst & Young AB

Damir Matesa
Auktoriserad revisor

20250526;2025052707546

Certification

Reference: cm7w3ecu402l33pjzy18pp7fj

ank=20250526;2025052707547



Document

Filename: Årsredovisning_Precomp_Solutions_AB_2024-12-31.pdf

Fingerprint: tC36D4QeNW0RhXKHyoaYvbm9VqwTamjjL1znKyQSrl=



Stig-Arne Blom

Signer

Personal number

19480926-****

Signed with

Swedish Mobile BankID (AES)

Signed at

2025-04-02 08:58:48



Jan Gustav Asplund

Signer

Personal number

19691024-****

Signed with

Swedish Mobile BankID (AES)

Signed at

2025-04-02 09:03:15



Harriet Lidh

Signer

Personal number

19651111-****

Signed with

Swedish Mobile BankID (AES)

Signed at

2025-04-02 09:05:35



Bo Jonas Andersson

Signer

Personal number

19760210-****

Signed with

Swedish Mobile BankID (AES)

Signed at

2025-04-02 09:20:55



Jens Martin Larsson

Signer

Personal number

19690920-****

Signed with

Swedish Mobile BankID (AES)

Signed at

2025-04-02 10:35:24



Damir Matesa

Signer

Personal number

19720913-****

Signed with

Swedish Mobile BankID (AES)

Signed at

2025-04-02 11:27:24

The complete audit trail and signature data is embedded within this PDF file. Please handle with care, as it contains sensitive and Personal Identifiable Information (PII).

Save Evidence Package





Revisionsberättelse

Till bolagsstämman i Precomp Solutions Aktiebolag (publ), org.nr 556074-2800

Rapport om årsredovisningen och koncernredovisningen

Uttalanden

Vi har utfört en revision av årsredovisningen och koncernredovisningen för Precomp Solutions Aktiebolag (publ) för räkenskapsåret 2024-01-01 – 2024-12-31.

Enligt vår uppfattning har årsredovisningen och koncernredovisningen upprättats i enlighet med årsredovisningslagen och ger en i alla väsentliga avseenden rättvisande bild av moderbolagets och koncernens finansiella ställning per den 31 december 2024 och av dessas finansiella resultat och kassaflöden för året enligt årsredovisningslagen. Förvaltningsberättelsen är förenlig med årsredovisningens och koncernredovisningens övriga delar.

Vi tillstyrker därför att bolagsstämman fastställer resultaträkningen och balansräkningen för moderbolaget och koncernen.

Grund för uttalanden

Vi har utfört revisionen enligt International Standards on Auditing (ISA) och god revisionssed i Sverige. Vårt ansvar enligt dessa standarder beskrivs närmare i avsnittet Revisorns ansvar. Vi är oberoende i förhållande till moderbolaget och koncernen enligt god revisorssed i Sverige och har i övrigt fullgjort vårt yrkesetiska ansvar enligt dessa krav.

Vi anser att de revisionsbevis vi har inhämtat är tillräckliga och ändamålsenliga som grund för våra uttalanden.

Styrelsens och verkställande direktörens ansvar

Det är styrelsen och verkställande direktören som har ansvaret för att årsredovisningen och koncernredovisningen upprättas och att de ger en rättvisande bild enligt årsredovisningslagen. Styrelsen och verkställande direktören ansvarar även för den interna kontroll som de bedömer är nödvändig för att upprätta en årsredovisning och koncernredovisning som inte innehåller några väsentliga felaktigheter, vare sig dessa beror på oegentligheter eller misstag.

Vid upprättandet av årsredovisningen och koncernredovisningen ansvarar styrelsen och verkställande direktören för bedömningen av bolagets och koncernens förmåga att fortsätta verksamheten. De upplyser, när så är tillämpligt, om förhållanden som kan påverka förmågan att fortsätta verksamheten och att använda antagandet om fortsatt drift. Antagandet om fortsatt drift tillämpas dock inte om styrelsen och verkställande direktören avser att likvidera bolaget, upphöra med verksamheten eller inte har något realistiskt alternativ till att göra något av detta.

Rimlig säkerhet

Våra mål är att uppnå en rimlig grad av säkerhet om att årsredovisningen och koncernredovisningen som helhet inte innehåller några väsentliga felaktigheter, vare sig dessa beror på oegentligheter eller misstag, och att lämna en revisionsberättelse som innehåller våra uttalanden. Rimlig säkerhet är en hög grad av säkerhet, men är ingen garanti för att en revision som utförs enligt ISA och god revisionssed i Sverige alltid kommer att upptäcka en väsentlig felaktighet om en sådan finns. Felaktigheter kan uppstå på grund av oegentligheter eller misstag och anses vara väsentliga om de enskilt eller tillsammans rimligen kan förväntas påverka de ekonomiska beslut som användare fattar med grund i årsredovisningen och koncernredovisningen.

Som del av en revision enligt ISA använder vi professionellt omdöme och har en professionellt skeptisk inställning under hela revisionen. Dessutom:

- identifierar och bedömer vi riskerna för väsentliga felaktigheter i årsredovisningen och koncernredovisningen, vare sig dessa beror på oegentligheter eller misstag, utformar och utför granskningsåtgärder bland annat utifrån dessa risker och inhämtar revisionsbevis som är tillräckliga och ändamålsenliga för att utgöra en grund för våra uttalanden. Risker för att inte upptäcka en väsentlig felaktighet till följd av oegentligheter är högre än för en väsentlig felaktighet som beror på misstag, eftersom oegentligheter kan innefatta agerande i maskopi, förfalskning, avsiktliga utelämnanden, felaktig information eller åsidosättande av intern kontroll.
- skaffar vi oss en förståelse av den del av bolagets interna kontroll som har betydelse för vår revision för att utforma granskningsåtgärder som är lämpliga med hänsyn till omständigheterna, men inte för att uttala oss om effektiviteten i den interna kontrollen.
- utvärderar vi lämpligheten i de redovisningsprinciper som används och rimligheten i styrelsens och verkställande direktörens uppskattningar i redovisningen och tillhörande upplysningar.
- drar vi en slutsats om lämpligheten i att styrelsen och verkställande direktören använder antagandet om fortsatt drift vid upprättandet av årsredovisningen och koncernredovisningen. Vi drar också en slutsats, med grund i de inhämtade revisionsbevisen, om det finns någon väsentlig osäkerhetsfaktor som avser sådana händelser eller förhållanden som kan leda till betydande tvivel om bolagets och koncernens förmåga att fortsätta verksamheten. Om vi drar slutsatsen att det finns en väsentlig osäkerhetsfaktor, måste vi i revisionsberättelsen fästa uppmärksamheten på upplysningarna i årsredovisningen och koncernredovisningen om den väsentliga osäkerhetsfaktorn eller, om sådana upplysningar är otillräckliga, modifiera uttalandet om årsredovisningen och koncernredovisningen. Våra slutsatser baseras på de revisionsbevis som inhämtas fram till datumet för revisionsberättelsen. Dock kan framtida händelser eller förhållanden göra att ett bolag och en koncern inte längre kan fortsätta verksamheten.
- utvärderar vi den övergripande presentationen, strukturen och innehåll i årsredovisningen och koncernredovisningen, däribland upplysningarna, och om årsredovisningen och koncernredovisningen återger de underliggande transaktionerna och händelserna på ett sätt som ger en rättvisande bild.
- planerar och utför vi koncernrevisionen för att inhämta tillräckliga och ändamålsenliga revisionsbevis avseende den finansiella informationen för företag eller affärsenheter inom koncernen som grund för att göra ett uttalande avseende koncernredovisningen. Vi ansvarar för styrning, övervakning och genomgång av det revisionsarbete som utförts för koncernrevisionens syfte. Vi är ensamt ansvariga för våra uttalanden.

Vi måste informera styrelsen om bland annat revisionens planerade omfattning och inriktning samt tidpunkten för den. Vi måste också informera om betydelsefulla iakttagelser under revisionen, däribland de eventuella betydande brister i den interna kontrollen som vi identifierat.



Rapport om andra krav enligt lagar och andra författningar

Uttalanden

Utöver vår revision av årsredovisningen och koncernredovisningen har vi även utfört en revision av styrelsens och verkställande direktörens förvaltning av Precomp Solutions Aktiebolag (publ) för räkenskapsåret 2024-01-01 – 2024-12-31 samt av förslaget till dispositioner beträffande bolagets vinst eller förlust.

Vi tillstyrker att bolagsstämman behandlar förlusten enligt förslaget i förvaltningsberättelsen och beviljar styrelsens ledamöter och verkställande direktören ansvarsfrihet för räkenskapsåret.

Grund för uttalanden

Vi har utfört revisionen enligt god revisionsred i Sverige. Vårt ansvar enligt denna beskrivs närmare i avsnittet Revisorns ansvar. Vi är oberoende i förhållande till moderbolaget och koncernen enligt god revisorsred i Sverige och har i övrigt fullgjort vårt yrkesetiska ansvar enligt dessa krav.

Vi anser att de revisionsbevis vi har inhämtat är tillräckliga och ändamålsenliga som grund för våra uttalanden.

Styrelsens och verkställande direktörens ansvar

Det är styrelsen som har ansvaret för förslaget till dispositioner beträffande bolagets vinst eller förlust. Vid förslag till utdelning innefattar detta bland annat en bedömning av om utdelningen är försvarlig med hänsyn till de krav som bolagets och koncernens verksamhetsart, omfattning och risker ställer på storleken av moderbolagets och koncernens egna kapital, konsolideringsbehov, likviditet och ställning i övrigt.

Styrelsen ansvarar för bolagets organisation och förvaltningen av bolagets angelägenheter. Detta innefattar bland annat att fortlöpande bedöma bolagets och koncernens ekonomiska situation och att tillse att bolagets organisation är utformad så att bokföringen, medelsförvaltningen och bolagets ekonomiska angelägenheter i övrigt kontrolleras på ett betryggande sätt. Verkställande direktören ska sköta den löpande förvaltningen enligt styrelsens riktlinjer och anvisningar och bland annat vidta de åtgärder som är nödvändiga för att bolagets bokföring ska fullgöras i överensstämmelse med lag och för att medelsförvaltningen ska skötas på ett betryggande sätt.

Revisorns ansvar

Vårt mål beträffande revisionen av förvaltningen, och därmed vårt uttalande om ansvarsfrihet, är att inhämta revisionsbevis för att med en rimlig grad av säkerhet kunna bedöma om någon styrelseledamot eller verkställande direktören i något väsentligt avseende:

- företagit någon åtgärd eller gjort sig skyldig till någon försummelse som kan föranleda ersättningskyldighet mot bolaget, eller
- på något annat sätt handlat i strid med aktiebolagslagen, årsredovisningslagen eller bolagsordningen.

Vårt mål beträffande revisionen av förslaget till dispositioner av bolagets vinst eller förlust, och därmed vårt uttalande om detta, är att med rimlig grad av säkerhet bedöma om förslaget är förenligt med aktiebolagslagen.

Rimlig säkerhet är en hög grad av säkerhet, men ingen garanti för att en revision som utförs enligt god revisionsred i Sverige alltid kommer att upptäcka åtgärder eller försummelser som kan föranleda ersättningskyldighet mot bolaget, eller att ett förslag till dispositioner av bolagets vinst eller förlust inte är förenligt med aktiebolagslagen.

Som en del av en revision enligt god revisionsred i Sverige använder vi professionellt omdöme och har en professionellt skeptisk inställning under hela revisionen. Granskningen av förvaltningen och förslaget till dispositioner av bolagets vinst eller förlust grundar sig främst på revisioner av räkenskaperna. Vilka tillkommande granskningsåtgärder som utförs baseras på vår professionella bedömning med utgångspunkt i risk och väsentlighet. Det innebär att vi fokuserar granskningen på sådana åtgärder, områden och förhållanden som är väsentliga för verksamheten och där avsteg och överträdelser skulle ha särskild betydelse för bolagets situation. Vi går igenom och prövar fattade beslut, beslutsunderlag, vidtagna åtgärder och andra förhållanden som är relevanta för vårt uttalande om ansvarsfrihet. Som underlag för vårt uttalande om styrelsens förslag till dispositioner beträffande bolagets vinst eller förlust har vi granskat om förslaget är förenligt med aktiebolagslagen.

Skövde den dag som framgår av vår elektroniska underskrift
Ernst & Young AB

Damir Matesa

Damir Matesa

Auktoriserad revisor

PENNEO

Signaturerna i detta dokument är juridiskt bindande. Dokumentet är signerat genom Penneo™ för säker digital signering. Tecknarnas identitet har lagrats, och visas nedan.

"Med min signatur bekräftar jag innehållet och alla datum i detta dokumentet."

DAMIR MATEŠA (SSN-validerad)

Signing Partner

Serienummer: 4491762496f602[...]49b270d38ec7c

IP: 147.161.xxx.xxx

2025-04-02 09:29:43 UTC



Detta dokument är undertecknat digitalt via **Penneo.com**. De signerade uppgifternas integritet är validerad med hjälp av ett beräknat hashvärde för originaldokumentet. Alla kryptografiska bevis är inbäddade i denna PDF, vilket säkerställer både autenticitet och möjlighet till framtida validering.

Detta dokument är försett med ett kvalificerat elektroniskt sigill som innehåller ett certifikat och en tidsstämpel från en kvalificerad tillhandahållare av betrodda tjänster.

Så här verifierar du dokumentets äkthet:

När du öppnar dokumentet i Adobe Reader kan du se att det är certifierat av **Penneo A/S**. Detta bekräftar att dokumentets innehåll förblir oförändrat sedan tidpunkten för undertecknandet. Bevis för de enskilda undertecknarnas digitala signaturer bifogas dokumentet.

De kryptografiska bevisen kan kontrolleras med hjälp av Penneos validator, <https://penneo.com/validator>, eller andra valideringsverktyg för digitala signaturer.

enk=20250526,202505270750

Penneo dokumentnyckel: 7NCAD-A1CQX-WXF5H-TE462-8SJEU-Y2ECQ