

# Årsredovisning

för

## AGL Invest AB

556904-2376

Räkenskapsåret

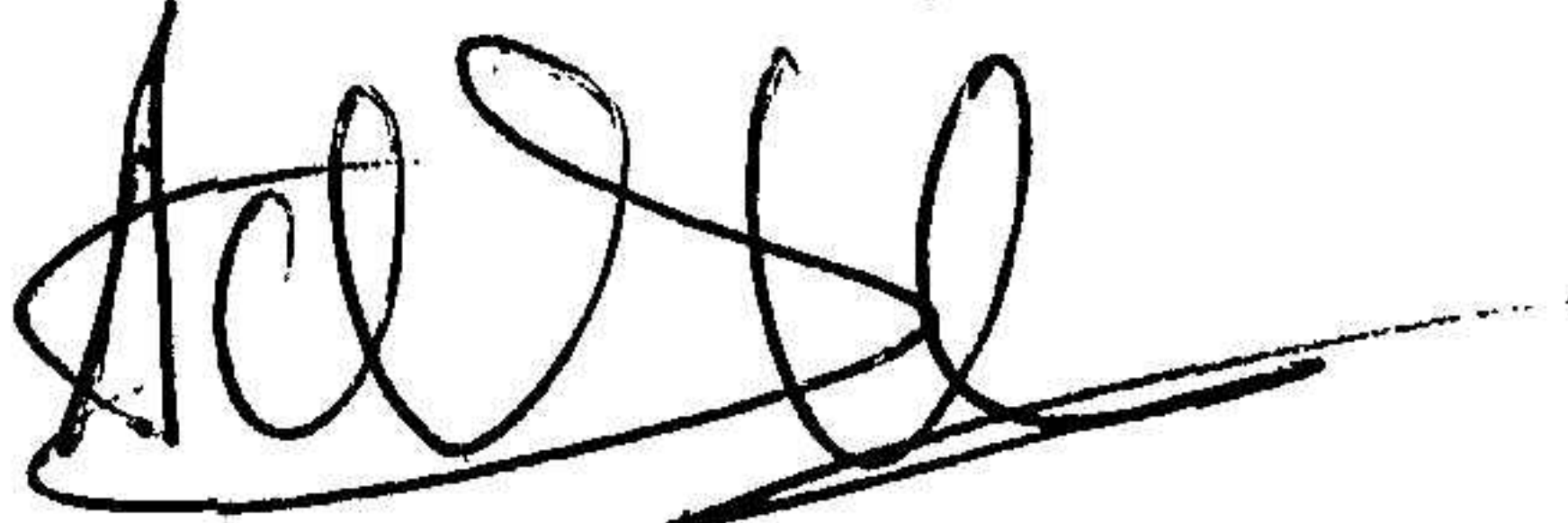
2021-09-01 - 2022-08-31

### Fastställelseintyg

Undertecknad styrelseledamot i AGL Invest AB intygar att resultaträkningen och balansräkningen i årsredovisningen har fastställts på årsstämman 2022-12-16. Årsstämman beslutade att godkänna styrelsens förslag till resultatdisposition.

Jag intygar också att innehållet i årsredovisningen och revisionsberättelsen stämmer överens med originalen.

Kristinehamn 2022-12-16



Anders Lindén

# Årsredovisning

för

## AGL Invest AB

556904-2376

Räkenskapsåret

2021-09-01 - 2022-08-31

Styrelsen för AGL Invest AB avger följande årsredovisning för räkenskapsåret 2021-09-01 - 2022-08-31.

Årsredovisningen är upprättad i svenska kronor, SEK. Om inte annat särskilt anges, redovisas alla belopp i hela kronor (kr). Uppgifter inom parentes avser föregående år.

## Förvaltningsberättelse

### Verksamheten

#### *Allmänt om verksamheten*

Bolaget skall bedriva elinstallationer, service, bedriva försäljning med elmaterial, förvalta aktier och fast egendom samt därmed förenlig verksamhet.

Företaget har sitt säte i Kristinehamn.

#### *Väsentliga händelser under räkenskapsåret*

Det är för tidigt att se effekterna av kriget i Ukraina och hur det påverkar företaget. Bolaget följer utvecklingen för att kunna vidta åtgärder och agera på information som kan påverka företagets lönsamhet.

<b>Flerårsöversikt (Tkr)</b>	<b>2021/22</b>	<b>2020/21</b>	<b>2019/20</b>	<b>2018/19</b>
Resultat efter finansiella poster	109	5 657	389	677
Soliditet (%)	99,8	98,9	98,9	84,9

### Förändringar i eget kapital

	<b>Aktie- kapital</b>	<b>Balanserat resultat</b>	<b>Årets resultat</b>	<b>Totalt</b>
Belopp vid årets ingång	50 000	1 138 117	5 656 542	<b>6 844 659</b>
Disposition enligt beslut av årets årsstämma:				
Utdelning		-183 000		<b>-183 000</b>
Balanseras i ny räkning		5 656 542	-5 656 542	<b>0</b>
Årets resultat			109 018	<b>109 018</b>
<b>Belopp vid årets utgång</b>	<b>50 000</b>	<b>6 611 659</b>	<b>109 018</b>	<b>6 770 677</b>

**Resultatdisposition**

Styrelsen föreslår att till förfogande stående vinstmedel (kronor):

balanserad vinst	6 611 659
årets vinst	109 018
	<b>6 720 677</b>

disponeras så att	
till aktieägare utdelas	187 000
i ny räkning överföres	6 533 677
	<b>6 720 677</b>

Styrelsen föreslås bemyndigas att besluta om tidpunkt då utdelningen skall betalas.

Styrelsen anser att förslaget är förenligt med försiktighetsregeln i 17 kap. 3 § aktiebolagslagen enligt följande redogörelse: Styrelsens uppfattning är att vinstutdelningen är försvarlig med hänsyn till de krav verksamhetens art, omfattning och risk ställer på storleken på det egna kapitalet, bolagets konsolideringsbehov, likviditet och ställning i övrigt.

Företagets resultat och ställning i övrigt framgår av efterföljande resultat- och balansräkning med noter.

2022122302343

## Resultaträkning

Not

2021-09-01  
-2022-08-31

2020-09-01  
-2021-08-31

### Rörelsekostnader

Övriga externa kostnader

-22 255

-10 125

**Summa rörelsekostnader**

**-22 255**

**-10 125**

**Rörelseresultat**

**-22 255**

**-10 125**

### Finansiella poster

Resultat från andelar i intresseföretag

526 667

5 666 667

Nedskrivningar av finansiella anläggningstillgångar och kortfristiga placeringar

-395 394

0

**Summa finansiella poster**

**131 273**

**5 666 667**

**Resultat efter finansiella poster**

**109 018**

**5 656 542**

**Resultat före skatt**

**109 018**

**5 656 542**

**Årets resultat**

**109 018**

**5 656 542**

## Balansräkning

Not

2022-08-31

2021-08-31

### TILLGÅNGAR

#### Anläggningstillgångar

##### *Finansiella anläggningstillgångar*

Andelar i intresseföretag och gemensamt styrda företag	2	170 494	170 494
Andra långfristiga fordringar	3	5 230 812	300 000
<b>Summa finansiella anläggningstillgångar</b>		<b>5 401 306</b>	<b>470 494</b>
<b>Summa anläggningstillgångar</b>		<b>5 401 306</b>	<b>470 494</b>

#### Omsättningstillgångar

##### *Kortfristiga fordringar*

Fordringar hos intresseföretag och gemensamt styrda företag		526 667	5 666 667
Övriga fordringar		36 250	0
<b>Summa kortfristiga fordringar</b>		<b>562 917</b>	<b>5 666 667</b>

##### *Kortfristiga placeringar*

Övriga kortfristiga placeringar		524 386	300 000
<b>Summa kortfristiga placeringar</b>		<b>524 386</b>	<b>300 000</b>

##### *Kassa och bank*

Kassa och Bank		292 693	486 473
<b>Summa kassa och bank</b>		<b>292 693</b>	<b>486 473</b>
<b>Summa omsättningstillgångar</b>		<b>1 379 996</b>	<b>6 453 140</b>

### SUMMA TILLGÅNGAR

6 781 302      6 923 634

## Balansräkning

Not

2022-08-31

2021-08-31

### EGET KAPITAL OCH SKULDER

#### Eget kapital

##### *Bundet eget kapital*

Aktiekapital

50 000

50 000

**Summa bundet eget kapital**

**50 000**

**50 000**

##### *Fritt eget kapital*

Balanserat resultat

6 611 659

1 138 117

Årets resultat

109 018

5 656 542

**Summa fritt eget kapital**

**6 720 677**

**6 794 659**

**Summa eget kapital**

**6 770 677**

**6 844 659**

#### Långfristiga skulder

Övriga skulder

0

68 350

**Summa långfristiga skulder**

**0**

**68 350**

#### Kortfristiga skulder

Upplupna kostnader och förutbetalda intäkter

10 625

10 625

**Summa kortfristiga skulder**

**10 625**

**10 625**

**SUMMA EGET KAPITAL OCH SKULDER**

**6 781 302**

**6 923 634**

## Noter

### Not 1 Redovisningsprinciper

#### Allmänna upplysningar

Årsredovisningen är upprättad i enlighet med årsredovisningslagen och Bokföringsnämndens allmänna råd (BFNAR 2016:10) om årsredovisning i mindre företag.

#### Nyckeltalsdefinitioner

Resultat efter finansiella poster

Resultat efter finansiella intäkter och kostnader, men före skatter.

Soliditet (%)

Justerat eget kapital (eget kapital och obeskattade reserver med avdrag för uppskjuten skatt) i procent av balansomslutning.

### Not 2 Andelar i intresseföretag och gemensamt styrda företag

	2022-08-31	2021-08-31
Ingående anskaffningsvärden	170 494	170 494
<b>Utgående ackumulerade anskaffningsvärden</b>	<b>170 494</b>	<b>170 494</b>
<b>Utgående redovisat värde</b>	<b>170 494</b>	<b>170 494</b>

### Not 3 Andra långfristiga fordringar

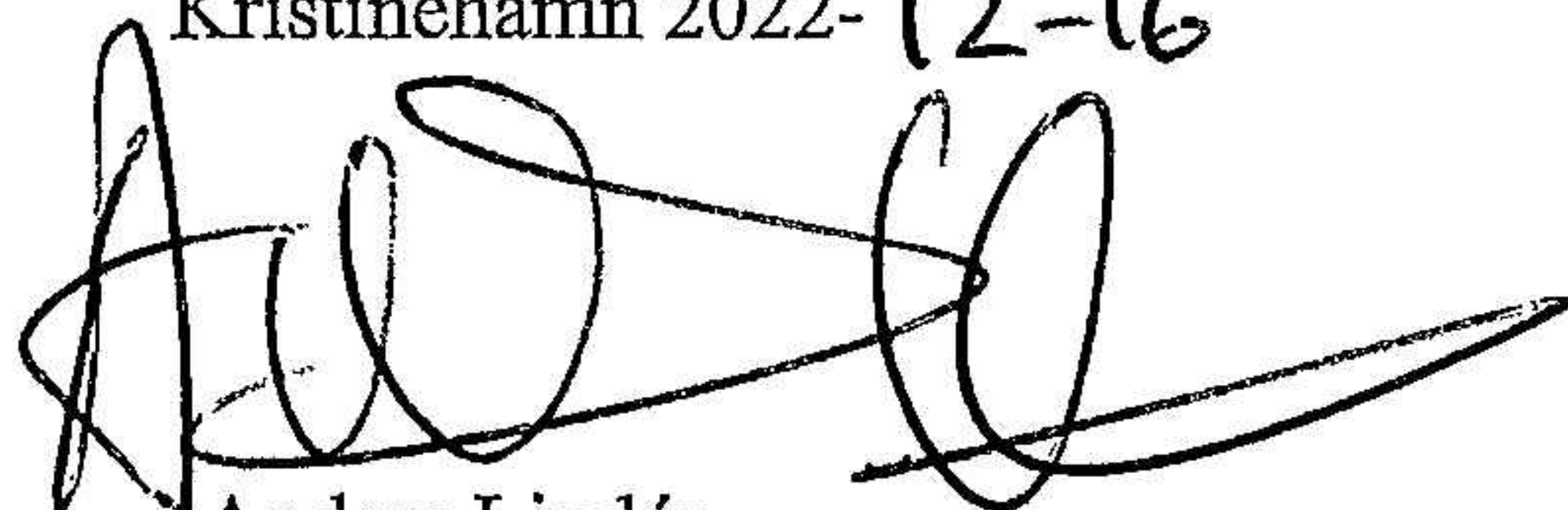
	2022-08-31	2021-08-31
Ingående anskaffningsvärden	300 000	25 000
Tillkommande fordringar	5 275 296	275 000
<b>Utgående ackumulerade anskaffningsvärden</b>	<b>5 575 296</b>	<b>300 000</b>
Årets nedskrivningar	-344 484	0
<b>Utgående ackumulerade nedskrivningar</b>	<b>-344 484</b>	<b>0</b>
<b>Utgående redovisat värde</b>	<b>5 230 812</b>	<b>300 000</b>

### Not 4 Väsentliga händelser efter räkenskapsårets slut

Kriget i Ukrainas påverkar marknaderna där företaget agerar och vi följer utvecklingen för att vara redo att vidta de åtgärder som krävs för att bibehålla bolagets lönsamhet. Vi bedömer att vi inte behöver känna någon oro över att bolaget klarar sina finansiella åtaganden på 12 månaders sikt.

Resultat- och balansräkningen kommer att föreläggas på årsstämma för fastställelse.

Kristinehamn 2022-12-16

A handwritten signature in black ink, consisting of several loops and a long horizontal stroke extending to the right.

Anders Lindén

2022122302348