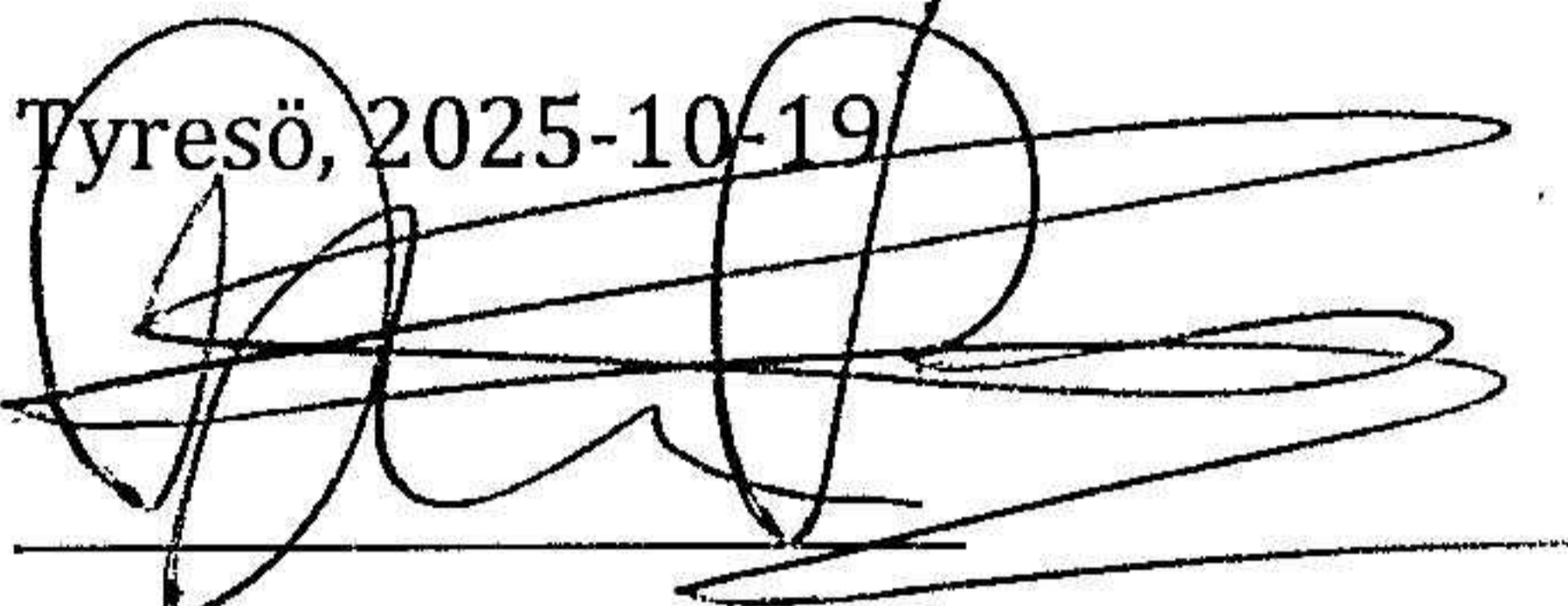


Fastställelseintyg

Jag intygar härmed att årsredovisningen för Transformation Hub AB, org.nr 559163-5221, har blivit fastställd av bolagsstämman den 2025-10-19.

Resultat- och balansräkning har fastställts i enlighet med årsredovisningen.

Eventuellt beslut om disposition av vinst eller förlust har fattats enligt den fastställda balansräkningen.

Tyresö, 2025-10-19


Dennie Roserell

Företrädare för bolaget

Årsredovisning
för
Transformation Hub AB
559163-5221
Räkenskapsåret
2024

Styrelsen för Transformation Hub AB avger följande årsredovisning för räkenskapsåret 2024.

Årsredovisningen är upprättad i svenska kronor, SEK. Om inte annat särskilt anges, redovisas alla belopp i hela kronor (kr). Uppgifter inom parentes avser föregående år.

Förvaltningsberättelse

Verksamheten

Allmänt om verksamheten

Transformation Hub AB är en managementkonsultverksamhet med fokus på interimsledare och affärs- och verksamhetsutveckling genom bland annat digitalisering och verksamhetstransformationer.

Företaget har sitt säte i Tyresö.

Väsentliga händelser under räkenskapsåret

Trots ett utmanande år har bolaget ökat omsättningen med över 30 %. Detta beror främst på en beläggning över 100 % samt några strategiskt viktiga rekryteringar till en nyckelkund.

Flerårsöversikt (Tkr)	2024	2023	2022	2021
Nettoomsättning	2 941	2 093	7 736	5 356
Resultat efter finansiella poster	215	-1 562	1 600	-625
Soliditet (%)	8	8	38	6

Nettoomsättningen har ökat med mer än 30% jämfört med föregående räkenskapsår, för vidare information se ovan "väsentliga händelser under räkenskapsåret".

Förändringar i eget kapital

	Aktie- kapital	Balanserat resultat	Årets resultat	Totalt
Belopp vid årets ingång	50 000	1 282 045	-1 281 716	50 329
Disposition enligt beslut av årsstämman:				
Balanseras i ny räkning		-1 281 716	1 281 716	0
Återbetalning aktieägartillskott		-170 000		-170 000
Årets resultat			215 041	215 041
Belopp vid årets utgång	50 000	-169 671	215 041	95 370

Villkorade, ännu ej återbetalda, aktieägartillskott uppgår per balansdagen till 92 000kr (262 000kr).

Resultatdisposition

Styrelsen föreslår att till förfogande stående vinstmedel (kronor):

ansamlad förlust	-169 672
årets vinst	215 041
	45 369
disponeras så att	
i ny räkning överföres	45 369
	45 369

Företagets resultat och ställning i övrigt framgår av efterföljande resultat- och balansräkning med noter.

Resultaträkning

	Not	2024-01-01 -2024-12-31	2023-01-01 -2023-12-31
Rörelseintäkter, lagerförändringar m. m.			
Nettoomsättning		2 941 345	2 092 692
Övriga rörelseintäkter		55 999	139 170
Summa rörelseintäkter, lagerförändringar m.m.		2 997 344	2 231 862
Rörelsekostnader			
Övriga externa kostnader		-1 123 219	-1 524 373
Personalkostnader	2	-1 633 866	-2 179 885
Av- och nedskrivningar av materiella och immateriella anläggningstillgångar		-9 461	-36 183
Övriga rörelsekostnader		0	-18 929
Summa rörelsekostnader		-2 766 546	-3 759 370
Rörelseresultat		230 798	-1 527 508
Finansiella poster			
Övriga ränteintäkter och liknande resultatposter		412	1 256
Räntekostnader och liknande resultatposter		-16 169	-35 464
Summa finansiella poster		-15 757	-34 208
Resultat efter finansiella poster		215 041	-1 561 716
Bokslutsdispositioner			
Förändring av periodiseringsfonder		0	280 000
Summa bokslutsdispositioner		0	280 000
Resultat före skatt		215 041	-1 281 716
Årets resultat		215 041	-1 281 716

Balansräkning	Not	2024-12-31	2023-12-31
TILLGÅNGAR			
Anläggningstillgångar			
<i>Materiella anläggningstillgångar</i>			
Inventarier, verktyg och installationer	3	13 308	22 769
Summa materiella anläggningstillgångar		13 308	22 769
Summa anläggningstillgångar		13 308	22 769
Omsättningstillgångar			
<i>Kortfristiga fordringar</i>			
Kundfordringar		308 500	0
Fordringar hos koncernföretag		157 000	157 000
Övriga fordringar		176 088	6
Upparbetad men ej fakturerad intäkt		117 600	205 595
Förutbetalda kostnader och upplupna intäkter		54 375	170 266
Summa kortfristiga fordringar		813 563	532 867
<i>Kassa och bank</i>			
Kassa och bank		317 859	82 676
Summa kassa och bank		317 859	82 676
Summa omsättningstillgångar		1 131 422	615 543
SUMMA TILLGÅNGAR		1 144 730	638 312

Balansräkning	Not	2024-12-31	2023-12-31
EGET KAPITAL OCH SKULDER			
Eget kapital			
<i>Bundet eget kapital</i>			
Aktiekapital		50 000	50 000
Summa bundet eget kapital		50 000	50 000
<i>Fritt eget kapital</i>			
Balanserat resultat		-169 672	1 282 045
Årets resultat		215 041	-1 281 716
Summa fritt eget kapital		45 369	328
Summa eget kapital		95 369	50 328
Kortfristiga skulder			
Övriga skulder till kreditinstitut		0	8 719
Leverantörsskulder		44 013	57 561
Skulder till koncernföretag		250 000	281 875
Skatteskulder		0	26 701
Övriga skulder		516 878	139 369
Upplupna kostnader och förutbetalda intäkter		238 469	73 759
Summa kortfristiga skulder		1 049 360	587 983
SUMMA EGET KAPITAL OCH SKULDER		1 144 730	638 312

Noter

Not 1 Redovisningsprinciper

Allmänna upplysningar

Årsredovisningen är upprättad i enlighet med årsredovisningslagen och Bokföringsnämndens allmänna råd (BFNAR 2016:10) om årsredovisning i mindre företag.

Avskrivning

Tillämpade avskrivningstider:

Materiella anläggningstillgångar

Datorer	3år
Inventarier och verktyg	5år

Not 2 Medelantalet anställda

	2024	2023
Medelantalet anställda	2	2

Not 3 Inventarier, verktyg och installationer

	2024-12-31	2023-12-31
Ingående anskaffningsvärden	98 187	77 714
Inköp	0	78 721
Försäljningar/utrangeringar	0	-58 248
Utgående ackumulerade anskaffningsvärden	98 187	98 187
Ingående avskrivningar	-75 419	-48 222
Försäljningar/utrangeringar	0	8 986
Årets avskrivningar	-9 461	-36 183
Utgående ackumulerade avskrivningar	-84 880	-75 419
Utgående redovisat värde	13 307	22 768

Not 4 Ställda säkerheter

	2024-12-31	2023-12-31
Företagsinteckning	100 000	100 000
	100 000	100 000

Stockholm

Dennie Roserell

Revisorspåteckning

Min revisionsberättelse har lämnats det datum som framgår av min digitala underskrift

Niclas Adersten
Auktoriserad revisor

PENNEO

Signaturerna i detta dokument är juridiskt bindande. Dokumentet är signerat genom Penneo™ för säker digital signering. Tecknarnas identitet har lagrats, och visas nedan.

"Med min signatur bekräftar jag innehållet och alla datum i detta dokumentet."

Warren Dennie Roserell

Styrelseledamot

Serienummer: 5cbab76ceb49d7[...]bd9366b96f25a

IP: 31.208.xxx.xxx

2025-10-19 12:59:58 UTC



Niclas Fredrik Antero Adersten

Auktoriserad revisor

Serienummer: e963a79f8be28e[...]8ca002384f78d

IP: 46.227.xxx.xxx

2025-10-19 15:48:11 UTC



Detta dokument är undertecknat digitalt via [Penneo.com](https://penneo.com). De signerade uppgifternas integritet är validerad med hjälp av ett beräknat hashvärde för originaldokumentet. Alla kryptografiska bevis är inbäddade i denna PDF, vilket säkerställer både autenticitet och möjlighet till framtida validering.

Detta dokument är försett med ett kvalificerat elektroniskt sigill. För mer information om Penneos kvalificerade betrodda tjänster, se <https://eutl.penneo.com>.

Så här verifierar du dokumentets äkthet:

När du öppnar dokumentet i Adobe Reader kan du se att det är certifierat av **Penneo A/S**. Detta bekräftar att dokumentets innehåll förblir oförändrat sedan tidpunkten för undertecknandet. Bevis för de enskilda undertecknarnas digitala signaturer bifogas dokumentet.

De kryptografiska bevisen kan kontrolleras med hjälp av Penneos validator, <https://penneo.com/validator>, eller andra valideringsverktyg för digitala signaturer.

REVISIONSBERÄTTELSE

Till bolagsstämman i Transformation Hub AB
Org.nr. 559163-5221

Rapport om årsredovisningen

Uttalande med reservation respektive uttalande med avvikande mening

Jag har utfört en revision av årsredovisningen för Transformation Hub AB för år 2024.

Enligt min uppfattning har årsredovisningen, förutom effekterna av det förhållande som beskrivs i avsnittet "Grund för uttalanden", upprättats i enlighet med årsredovisningslagen och ger en i alla väsentliga avseenden rättvisande bild av Transformation Hub ABs finansiella ställning per den 31 december 2024 och av dess finansiella resultat för året enligt årsredovisningslagen. Förvaltningsberättelsen är förenlig med årsredovisningens övriga delar.

Som en följd av det förhållande som beskrivs i avsnittet "Grund för uttalanden" avstyrker jag att bolagsstämman fastställer resultaträkningen och balansräkningen.

Grund för uttalanden

I årsredovisning finns en fordran på moderbolag upptaget till 157 tkr. Min bedömning är att denna fordran borde skrivits ned i sin helhet och därmed är upptaget till ett för högt belopp med 157 tkr.

Jag har utfört revisionen enligt International Standards on Auditing (ISA) och god revisionssed i Sverige. Mitt ansvar enligt dessa standarder beskrivs närmare i avsnittet "Revisorns ansvar". Jag är oberoende i förhållande till Transformation Hub AB enligt god revisorssed i Sverige och har i övrigt fullgjort mitt yrkesetiska ansvar enligt dessa krav.

Jag anser att de revisionsbevis jag har inhämtat är tillräckliga och ändamålsenliga som grund för mina uttalanden.

Styrelsens ansvar

Det är styrelsen som har ansvaret för att årsredovisningen upprättas och att den ger en rättvisande bild enligt årsredovisningslagen. Styrelsen ansvarar även för den interna kontroll som den bedömer är nödvändig för att upprätta en årsredovisning som inte innehåller några väsentliga felaktigheter, vare sig dessa beror på oegentligheter eller misstag.

Vid upprättandet av årsredovisningen ansvarar styrelsen för bedömningen av bolagets förmåga att fortsätta verksamheten. Den upplyser, när så är tillämpligt, om förhållanden som kan påverka förmågan att fortsätta verksamheten och att använda antagandet om fortsatt drift. Antagandet om fortsatt drift tillämpas dock inte om beslut har fattats om att avveckla verksamheten.

Revisorns ansvar

Mina mål är att uppnå en rimlig grad av säkerhet om huruvida årsredovisningen som helhet inte innehåller några väsentliga felaktigheter, vare sig dessa beror på oegentligheter eller misstag, och att lämna en revisionsberättelse som innehåller mina uttalanden. Rimlig säkerhet är en hög grad av säkerhet, men är ingen garanti för att en revision som utförs enligt ISA och god revisionssed i Sverige alltid kommer att upptäcka en väsentlig felaktighet om en sådan finns. Felaktigheter kan uppstå på grund av oegentligheter eller misstag och anses vara väsentliga om de enskilt eller tillsammans rimligen kan förväntas påverka de ekonomiska beslut som användare fattar med grund i årsredovisningen.

Som del av en revision enligt ISA använder jag professionellt omdöme och har en professionellt skeptisk inställning under hela revisionen. Dessutom:

- identifierar och bedömer jag riskerna för väsentliga felaktigheter i årsredovisningen, vare sig dessa beror på oegentligheter eller misstag, utformar och utför granskningsåtgärder bland annat utifrån dessa risker och inhämtar revisionsbevis som är tillräckliga och ändamålsenliga för att utgöra en grund för mina uttalanden. Risken för att inte upptäcka en väsentlig felaktighet till följd av oegentligheter är högre än för en väsentlig felaktighet som beror på misstag, eftersom oegentligheter kan innefatta agerande i maskopi, förfalskning, avsiktliga utelämnanden, felaktig information eller åsidosättande av intern kontroll.
 - skaffar jag mig en förståelse av den del av bolagets interna kontroll som har betydelse för min revision för att utforma granskningsåtgärder som är lämpliga med hänsyn till omständigheterna, men inte för att uttala mig om effektiviteten i den interna kontrollen.
 - utvärderar jag lämpligheten i de redovisningsprinciper som används och rimligheten i styrelsens uppskattningar i redovisningen och tillhörande upplysningar.
 - drar jag en slutsats om lämpligheten i att styrelsen använder antagandet om fortsatt drift vid upprättandet av årsredovisningen. Jag drar också en slutsats, med grund i de inhämtade revisionsbevisen, om huruvida det finns någon väsentlig osäkerhetsfaktor som avser sådana händelser eller förhållanden som kan leda till betydande tvivel om bolagets förmåga att fortsätta verksamheten. Om jag drar slutsatsen att det finns en väsentlig osäkerhetsfaktor, måste jag i revisionsberättelsen fästa uppmärksamheten på upplysningarna i årsredovisningen om den väsentliga osäkerhetsfaktorn eller, om sådana upplysningar är otillräckliga, modifiera uttalandet om årsredovisningen. Mina slutsatser baseras på de revisionsbevis som inhämtas fram till datumet för revisionsberättelsen. Dock kan framtida händelser eller förhållanden göra att ett bolag inte längre kan fortsätta verksamheten.
 - utvärderar jag den övergripande presentationen, strukturen och innehållet i årsredovisningen, däribland upplysningarna, och om årsredovisningen återger de underliggande transaktionerna och händelserna på ett sätt som ger en rättvisande bild.
- Jag måste informera styrelsen om bland annat revisionens planerade omfattning och inriktning samt tidpunkten för den. Jag måste också informera om betydelsefulla iakttagelser under revisionen, däribland de eventuella betydande brister i den interna kontrollen som jag identifierat.

Rapport om andra krav enligt lagar och andra författningar

Uttalande med avvikande mening respektive uttalande

Utöver min revision av årsredovisningen har jag även utfört en revision av styrelsens förvaltning för Transformation Hub AB för år 2024 samt av förslaget till dispositioner beträffande bolagets vinst eller förlust.

Som en följd av det förhållande som beskrivs i avsnittet "Grund för uttalanden" avstyrker jag att bolagsstämman disponerar vinsten enligt förslaget i förvaltningsberättelsen.

Jag tillstyrker att bolagsstämman beviljar styrelsens ledamot ansvarsfrihet för räkenskapsåret.

Grund för uttalanden

Som framgår av min Rapport om årsredovisningen avstyrker jag bland annat att balansräkningen ska fastställas.

Jag har utfört revisionen enligt god revisionssed i Sverige. Mitt ansvar enligt denna beskrivs närmare i avsnittet "Revisorns ansvar". Jag är oberoende i förhållande till Transformation Hub AB enligt god revisorssed i Sverige och har i övrigt fullgjort mitt yrkesetiska ansvar enligt dessa krav.

Jag anser att de revisionsbevis jag har inhämtat är tillräckliga och ändamålsenliga som grund för mina uttalanden.

Styrelsens ansvar

Det är styrelsen som har ansvaret för förslaget till dispositioner beträffande bolagets vinst eller förlust. Vid förslag till utdelning innefattar detta bland annat en bedömning av om utdelningen är försvarlig med hänsyn till de krav som bolagets verksamhetsart, omfattning och risker ställer på storleken av bolagets egna kapital, konsolideringsbehov, likviditet och ställning i övrigt.

Styrelsen ansvarar för bolagets organisation och förvaltningen av bolagets angelägenheter. Detta innefattar bland annat att fortlöpande bedöma bolagets ekonomiska situation och att tillse att bolagets organisation är utformad så att bokföringen, medelsförvaltningen och bolagets ekonomiska angelägenheter i övrigt kontrolleras på ett betryggande sätt.

Revisorns ansvar

Mitt mål beträffande revisionen av förvaltningen, och därmed mitt uttalande om ansvarsfrihet, är att inhämta revisionsbevis för att med en rimlig grad av säkerhet kunna bedöma om någon styrelseledamot i något väsentligt avseende:

- företagit någon åtgärd eller gjort sig skyldig till någon försummelse som kan föranleda ersättningskyldighet mot bolaget, eller
- på något annat sätt handlat i strid med aktiebolagslagen, årsredovisningslagen eller bolagsordningen.

Mitt mål beträffande revisionen av förslaget till dispositioner av bolagets vinst eller förlust, och därmed mitt uttalande om detta, är att med rimlig grad av säkerhet bedöma om förslaget är förenligt med aktiebolagslagen.

Rimlig säkerhet är en hög grad av säkerhet, men ingen garanti för att en revision som utförs enligt god revisionssed i Sverige alltid kommer att upptäcka åtgärder eller försummelser som kan föranleda ersättningskyldighet mot bolaget, eller att ett förslag till dispositioner av bolagets vinst eller förlust inte är förenligt med aktiebolagslagen.

Som en del av en revision enligt god revisionssed i Sverige använder jag professionellt omdöme och har en professionellt skeptisk inställning under hela revisionen. Granskningen av förvaltningen och förslaget till dispositioner av bolagets vinst eller förlust grundar sig främst på revisionen av räkenskaperna. Vilka tillkommande granskningsåtgärder som utförs baseras på min professionella bedömning med utgångspunkt i risk och väsentlighet.

Det innebär att jag fokuserar granskningen på sådana åtgärder, områden och förhållanden som är väsentliga för verksamheten och där avsteg och överträdelser skulle ha särskild betydelse för bolagets situation. Jag går igenom och prövar fattade beslut, beslutsunderlag, vidtagna åtgärder och andra förhållanden som är relevanta för mitt uttalande om ansvarsfrihet. Som underlag för mitt uttalande om styrelsens förslag till dispositioner beträffande bolagets vinst eller förlust har jag granskat om förslaget är förenligt med aktiebolagslagen.

Anmärkningar

Bolaget har under räkenskapsåret inte i rätt tid och med rätt belopp vare sig redovisat eller betalat avdragen skatt, sociala avgifter eller mervärdesskatt.

Årsredovisningen har inte upprättats i sådan tid att det varit möjligt att, enligt 7 kap. 10 § aktiebolagslagen, hålla årsstämma inom sex månader efter räkenskapsårets utgång.

Vid en extra bolagsstämma 1 januari 2024 fattades beslut om återbetalning av aktieägartillskott uppgående till ett belopp om 170 tkr till felaktig mottagare. Jag anser vidare att återbetalningen står i strid med 17 kap. 3§ aktiebolagslagen. Jag har ej heller erhållit styrelsens yttrande enligt 18 kap. 4§ aktiebolagslagen.

I och med att man upptagit en fordran till för högt belopp enligt min bedömning både föregående år och detta räkenskapsår så understiger bolagets eget kapital hälften av aktiekapitalet sedan föregående år samt vid utgången av detta räkenskapsår. Styrelsen har, alltsedan detta inträffade, en skyldighet att, enligt 25 kap. 13 § aktiebolagslagen, upprätta en kontrollbalansräkning. Någon kontrollbalansräkning har ännu inte upprättats.

Stockholm den dag som framgår av min elektroniska underskrift

Niclas Adersten

Auktoriserad revisor

PENNEO

Signaturerna i detta dokument är juridiskt bindande. Dokumentet är signerat genom Penneo™ för säker digital signering. Tecknarnas identitet har lagrats, och visas nedan.

"Med min signatur bekräftar jag innehållet och alla datum i detta dokumentet."

Niclas Fredrik Antero Adersten

Auktoriserad revisor

Serienummer: e963a79f8be28e[...]8ca002384f78d

IP: 46.227.xxx.xxx

2025-10-19 15:48:11 UTC



Detta dokument är undertecknat digitalt via [Penneo.com](https://penneo.com). De signerade uppgifternas integritet är validerad med hjälp av ett beräknat hashvärde för originaldokumentet. Alla kryptografiska bevis är inbäddade i denna PDF, vilket säkerställer både autenticitet och möjlighet till framtida validering.

Detta dokument är försett med ett kvalificerat elektroniskt sigill. För mer information om Penneos kvalificerade betrodda tjänster, se <https://eutl.penneo.com>.

Så här verifierar du dokumentets äkthet:

När du öppnar dokumentet i Adobe Reader kan du se att det är certifierat av **Penneo A/S**. Detta bekräftar att dokumentets innehåll förblir oförändrat sedan tidpunkten för undertecknandet. Bevis för de enskilda undertecknarnas digitala signaturer bifogas dokumentet.

De kryptografiska bevisen kan kontrolleras med hjälp av Penneos validator, <https://penneo.com/validator>, eller andra valideringsverktyg för digitala signaturer.