

Årsredovisning för

Advokat Sophia Nottehed AB

559405-8538

Räkenskapsåret

2024-04-01 - 2025-03-31

Fastställelseintyg

Undertecknad styrelseledamot i Advokat Sophia Nottehed AB intygar härmed dels att denna kopia av årsredovisningen överensstämmer med originalet, dels att resultat- och balansräkningen fastställts på årsstämma 2025-08-22. Stämman beslutade också att godkänna styrelsens förslag till resultatdisposition.

Jag intygar även att kopian av revisionsberättelsen överensstämmer med originalet.

Malmö 2025-08-22



Sophia Nottehed
Styrelseledamot

Förvaltningsberättelse

Styrelsen för Advokat Sophia Nottehed AB, 559405-8538, får härmed avge årsredovisning för räkenskapsåret 2024-04-01 - 2025-03-31.

Verksamheten

Allmänt om verksamheten

Bolaget med säte i Malmö registrerades 2022-11-14 och bedriver sedan dess advokatverksamhet.

Bolaget är delägare i Advokatgruppen i Malmö AB och använder Advokatgruppen i Malmö AB i sin logotype.

Uppgift har lämnats om att föreskrivet utbildningskrav enligt "Riktlinjer för professionell vidareutbildning av advokater" har uppfyllts.

Flerårsöversikt

	2024/2025	Belopp i kr 2022/2024
Nettoomsättning	3 674 531	2 806 008
Resultat efter finansiella poster	1 239 684	1 418 614
Soliditet, %	68	64

Förändringar i eget kapital

	Aktie- kapital	Fritt eget kapital
Vid årets början	25 000	848 438
<i>Disposition enl årsstämmbeslut</i>		
Utdelning		-410 000
Årets resultat		768 372
Vid årets slut	25 000	1 206 810

Resultatdisposition

	Belopp i kr
Styrelsen föreslår att fritt eget kapital disponeras enligt följande:	
Balanserat resultat	438 438
Utdelning på extra stämma 2025-05-21	-200 000
Utdelning på extra stämma 2025-07-07	-200 000
Årets resultat	768 372
Totalt	806 810
Disponeras för	
Utdelning, [100 aktier * 1 490 kronor per aktie]	149 000
Balanseras i ny räkning	657 810
Summa	806 810

Bolagets resultat och ställning framgår av efterföljande resultat- och balansräkningar med noter.

Resultaträkning

<i>Belopp i kr</i>	<i>Not</i>	<i>2024-04-01- 2025-03-31</i>	<i>2022-11-14- 2024-03-31</i>
Rörelseintäkter, lagerförändring m.m.			
Nettoomsättning		3 674 531	2 806 008
Summa rörelseintäkter, lagerförändring m.m.		3 674 531	2 806 008
Rörelsekostnader			
Råvaror och förnödenheter		-773 500	-478 812
Övriga externa kostnader		-460 991	-357 403
Personalkostnader	2	-1 270 201	-550 348
Av- och nedskrivningar av materiella och immateriella anläggningstillgångar		-10 000	0
Summa rörelsekostnader		-2 514 692	-1 386 563
Rörelseresultat		1 159 839	1 419 445
Finansiella poster			
Resultat från andelar i intresseföretag och gemensamt styrda företag		80 000	0
Övriga ränteintäkter och liknande resultatposter		193	71
Räntekostnader och liknande resultatposter		-348	-902
Summa finansiella poster		79 845	-831
Resultat efter finansiella poster		1 239 684	1 418 614
Bokslutsdispositioner			
Förändring av periodiseringsfonder		-290 000	-350 000
Summa bokslutsdispositioner		-290 000	-350 000
Resultat före skatt		949 684	1 068 614
Skatter			
Skatt på årets resultat		-181 312	-220 176
Årets resultat		768 372	848 438

2025082904750

Balansräkning

<i>Belopp i kr</i>	<i>Not</i>	<i>2025-03-31</i>	<i>2024-03-31</i>
TILLGÅNGAR			
Anläggningstillgångar			
Materiella anläggningstillgångar			
Inventarier, verktyg och installationer	3	40 000	0
Summa materiella anläggningstillgångar		40 000	0
Finansiella anläggningstillgångar			
Andelar i intresseföretag och gemensamt styrda företag	4	6 000	7 500
Summa finansiella anläggningstillgångar		6 000	7 500
Summa anläggningstillgångar		46 000	7 500
Omsättningstillgångar			
Kortfristiga fordringar			
Kundfordringar		454 639	327 235
Övriga fordringar		22 767	86 365
Upparbetad men ej fakturerad intäkt		1 610 712	672 252
Förutbetalda kostnader och upplupna intäkter		72 125	112 554
Summa kortfristiga fordringar		2 160 243	1 198 406
Kassa och bank			
Kassa och bank		342 202	596 763
Summa kassa och bank		342 202	596 763
Summa omsättningstillgångar		2 502 445	1 795 169
SUMMA TILLGÅNGAR		2 548 445	1 802 669

2025082904751

Balansräkning

<i>Belopp i kr</i>	<i>Not</i>	<i>2025-03-31</i>	<i>2024-03-31</i>
EGET KAPITAL OCH SKULDER			
<i>Eget kapital</i>			
<i>Bundet eget kapital</i>			
Aktiekapital		25 000	25 000
Summa bundet eget kapital		25 000	25 000
<i>Fritt eget kapital</i>			
Balanserat resultat		438 438	0
Årets resultat		768 372	848 438
Summa fritt eget kapital		1 206 810	848 438
Summa eget kapital		1 231 810	873 438
<i>Obeskattade reserver</i>			
Periodiseringsfonder		640 000	350 000
Summa obeskattade reserver		640 000	350 000
<i>Kortfristiga skulder</i>			
Leverantörsskulder		174 573	136 365
Skatteskulder		246 999	133 023
Övriga skulder		77 993	201 669
Upplupna kostnader och förutbetalda intäkter		177 070	108 174
Summa kortfristiga skulder		676 635	579 231
SUMMA EGET KAPITAL OCH SKULDER		2 548 445	1 802 669

2025082904752

Noter

Belopp i kr om inget annat anges.

Not 1 Redovisningsprinciper

Årsredovisningen har upprättats i enlighet med Årsredovisningslagen och Bokföringsnämndens allmänna råd BFNAR 2016:10 Årsredovisning i mindre företag.

Not 2 Personal

Personal

	2024-04-01- 2025-03-31	2022-11-14- 2024-03-31
Medelantalet anställda	1	1
Summa	1	1

Not 3 Inventarier, verktyg och installationer

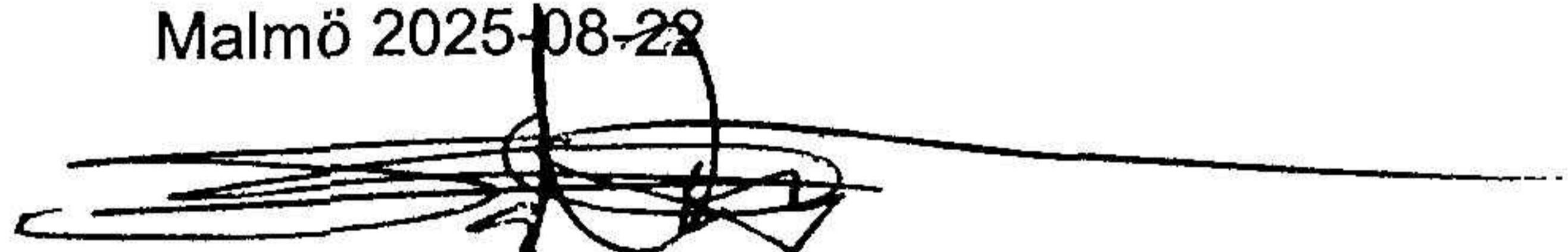
	2025-03-31	2024-03-31
Akkumulerade anskaffningsvärden:		
-Vid årets början	0	0
-Nyanskaffningar	50 000	0
Vid årets slut	50 000	0
Akkumulerade avskrivningar enligt plan:		
-Vid årets början	0	0
-Årets avskrivning	-10 000	0
Vid årets slut	-10 000	0
Redovisat värde vid årets slut	40 000	0

Not 4 Andelar i intresseföretag och gemensamt styrda företag

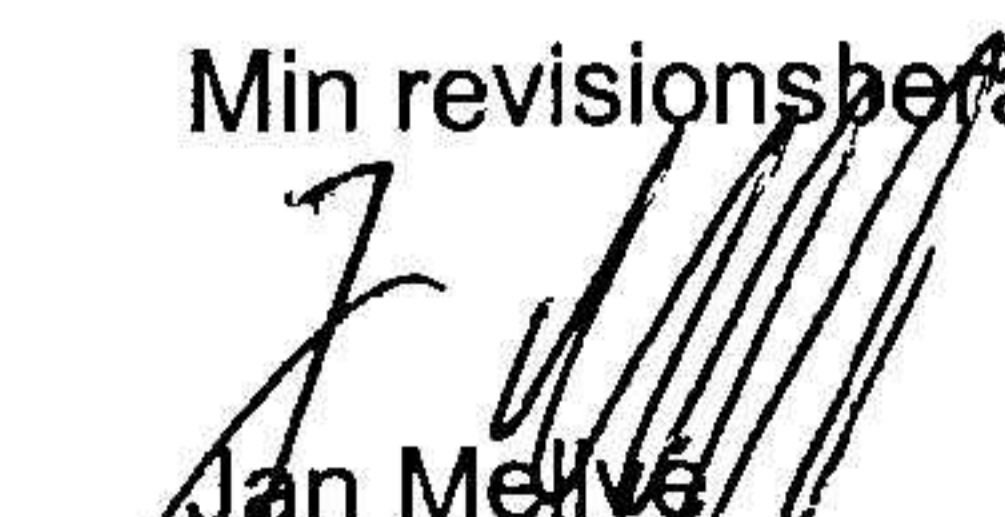
	2025-03-31	2024-03-31
Akkumulerade anskaffningsvärden:		
-Vid årets början	7 500	0
-Förvärv	0	10 000
-Avyttring	-1 500	-2 500
Vid årets slut	6 000	7 500

Underskrifter

Malmö 2025-08-22


Sophia Nottehed
Styrelseledamot

Min revisionsberättelse har lämnats den 22 augusti 2025


Jan Melve
Godkänd revisor

Revisionsberättelse

Till bolagsstämman i Advokat Sophia Nottehed AB, org.nr 559405-8538

Rapport om årsredovisningen

Uttalanden

Jag har utfört en revision av årsredovisningen för Advokat Sophia Nottehed AB för år 2024-04-01 - 2025-03-31.

Enligt min uppfattning har årsredovisningen upprättats i enlighet med årsredovisningslagen och ger en i alla väsentliga avseenden rättvisande bild av Advokat Sophia Nottehed ABs finansiella ställning per den 31 mars 2025 och av dess finansiella resultat för året enligt årsredovisningslagen.

Förvaltningsberättelsen är förenlig med årsredovisningens övriga delar.

Jag tillstyrker därför att bolagsstämman fastställer resultaträkningen och balansräkningen.

Grund för uttalanden

Jag har utfört revisionen enligt International Standards on Auditing (ISA) och god revisionssed i Sverige. Mitt ansvar enligt dessa standarder beskrivs närmare i avsnittet *Revisorns ansvar*. Jag är oberoende i förhållande till Advokat Sophia Nottehed AB enligt god revisorssed i Sverige och har i övrigt fullgjort mitt yrkesetiska ansvar enligt dessa krav.

Jag anser att de revisionsbevis jag har inhämtat är tillräckliga och ändamålsenliga som grund för mina uttalanden.

Styrelsens ansvar

Det är styrelsen som har ansvaret för att årsredovisningen upprättas och att den ger en rättvisande bild enligt årsredovisningslagen. Styrelsen ansvarar även för den interna kontroll som de bedömer är nödvändig för att upprätta en årsredovisning som inte innehåller några väsentliga felaktigheter, vare sig dessa beror på oegentligheter eller misstag.

Vid upprättandet av årsredovisningen ansvarar styrelsen för bedömningen av bolagets förmåga att fortsätta verksamheten. De upplyser, när så är tillämpligt, om förhållanden som kan påverka förmågan att fortsätta verksamheten och att använda antagandet om fortsatt drift. Antagandet om fortsatt drift tillämpas dock inte om beslut har fattats om att avveckla verksamheten.

Revisorns ansvar

Mina mål är att uppnå en rimlig grad av säkerhet om huruvida årsredovisningen som helhet inte innehåller några väsentliga felaktigheter, vare sig dessa beror på oegentligheter eller misstag, och att lämna en revisionsberättelse som innehåller mina uttalanden. Rimlig säkerhet är en hög grad av säkerhet, men är ingen garanti för att en revision som utförs enligt ISA och god revisionssed i Sverige alltid kommer att upptäcka en väsentlig felaktighet om en sådan finns. Felaktigheter kan uppstå på grund av oegentligheter eller misstag och anses vara väsentliga om de enskilt eller tillsammans rimligen kan förväntas påverka de ekonomiska beslut som användare fattar med grund i årsredovisningen.

Som del av en revision enligt ISA använder jag professionellt omdöme och har en professionellt skeptisk inställning under hela revisionen. Dessutom:

- identifierar och bedömer jag riskerna för väsentliga felaktigheter i årsredovisningen, vare sig dessa beror på oegentligheter eller misstag, utformar och utför granskningsåtgärder bland annat utifrån dessa risker och inhämtar revisionsbevis som är tillräckliga och ändamålsenliga för att utgöra en grund för mina uttalanden. Risken för att inte upptäcka en väsentlig felaktighet till följd av oegentligheter är högre än för en väsentlig felaktighet som beror på misstag, eftersom oegentligheter kan innefatta agerande i maskopi, förfalskning, avsiktliga utelämnanden, felaktig information eller åsidosättande av intern kontroll.
- skaffar jag mig en förståelse av den del av bolagets interna kontroll som har betydelse för min revision för att utforma granskningsåtgärder som är lämpliga med hänsyn till omständigheterna, men inte för att uttala mig om effektiviteten i den interna kontrollen.
- utvärderar jag lämpligheten i de redovisningsprinciper som används och rimligheten i styrelsens uppskattningar i redovisningen och tillhörande upplysningar.
- drar jag en slutsats om lämpligheten i att styrelsen använder antagandet om fortsatt drift vid upprättandet av årsredovisningen. Jag drar också en slutsats, med grund i de inhämtade revisionsbevisen, om huruvida det finns någon väsentlig osäkerhetsfaktor som avser sådana händelser eller förhållanden som kan leda till betydande tvivel om bolagets förmåga att fortsätta verksamheten. Om jag drar slutsatsen att det finns en väsentlig osäkerhetsfaktor, måste jag i revisionsberättelsen fästa uppmärksamheten på upplysningarna i årsredovisningen om den väsentliga osäkerhetsfaktorn eller, om sådana upplysningar är otillräckliga, modifiera uttalandet om årsredovisningen. Mina slutsatser baseras på de revisionsbevis som inhämtas fram till datumet för revisionsberättelsen. Dock kan framtida händelser eller förhållanden göra att ett bolag inte längre kan fortsätta verksamheten.
- utvärderar jag den övergripande presentationen, strukturen och innehållet i årsredovisningen, däribland upplysningarna, och om årsredovisningen återger de underliggande transaktionerna och händelserna på ett sätt som ger en rättvisande bild.

Jag måste informera styrelsen om bland annat revisionens planerade omfattning och inriktning samt tidpunkten för den. Jag måste också informera om betydelsefulla iakttagelser under revisionen, däribland de eventuella betydande brister i den interna kontrollen som jag identifierat.

Rapport om andra krav enligt lagar och andra författningar

Uttalanden

Utöver min revision av årsredovisningen har jag även utfört en revision av styrelsens förvaltning för Advokat Sophia Nottehed AB för år 2024-04-01 - 2025-03-31 samt av förslaget till dispositioner beträffande bolagets vinst eller förlust.

Jag tillstyrker att bolagsstämman disponerar vinsten enligt förslaget i förvaltningsberättelsen och beviljar styrelsens ledamot ansvarsfrihet för räkenskapsåret.

Grund för uttalanden

Jag har utfört revisionen enligt god revisionssed i Sverige. Mitt ansvar enligt denna beskrivs närmare i avsnittet *Revisorns ansvar*. Jag är oberoende i förhållande till Advokat Sophia Nottehed AB enligt god revisorssed i Sverige och har i övrigt fullgjort mitt yrkesetiska ansvar enligt dessa krav.

Jag anser att de revisionsbevis jag har inhämtat är tillräckliga och ändamålsenliga som grund för mina uttalanden.

Styrelsens ansvar

Det är styrelsen som har ansvaret för förslaget till dispositioner beträffande bolagets vinst eller förlust. Vid förslag till utdelning innefattar detta bland annat en bedömning av om utdelningen är försvarlig med hänsyn till de krav som bolagets verksamhetsart, omfattning och risker ställer på storleken av bolagets egna kapital, konsolideringsbehov, likviditet och ställning i övrigt.

Styrelsen ansvarar för bolagets organisation och förvaltningen av bolagets angelägenheter. Detta innefattar bland annat att fortlöpande bedöma bolagets ekonomiska situation och att tillse att bolagets organisation är utformad så att bokföringen, medelsförvaltningen och bolagets ekonomiska angelägenheter i övrigt kontrolleras på ett betryggande sätt.

Revisorns ansvar

Mitt mål beträffande revisionen av förvaltningen, och därmed mitt uttalande om ansvarsfrihet, är att inhämta revisionsbevis för att med en rimlig grad av säkerhet kunna bedöma om någon styrelseledamot i något väsentligt avseende:


- företagit någon åtgärd eller gjort sig skyldig till någon försummelse som kan föranleda ersättningsskyldighet mot bolaget, eller
- på något annat sätt handlat i strid med aktiebolagslagen, årsredovisningslagen eller bolagsordningen.

Mitt mål beträffande revisionen av förslaget till dispositioner av bolagets vinst eller förlust, och därmed mitt uttalande om detta, är att med rimlig grad av säkerhet bedöma om förslaget är förenligt med aktiebolagslagen.

Rimlig säkerhet är en hög grad av säkerhet, men ingen garanti för att en revision som utförs enligt god revisionssed i Sverige alltid kommer att upptäcka åtgärder eller försummelser som kan föranleda ersättningsskyldighet mot bolaget, eller att ett förslag till dispositioner av bolagets vinst eller förlust inte är förenligt med aktiebolagslagen.

Som en del av en revision enligt god revisionssed i Sverige använder jag professionellt omdöme och har en professionellt skeptisk inställning under hela revisionen. Granskningen av förvaltningen och förslaget till dispositioner av bolagets vinst eller förlust grundar sig främst på revisionen av räkenskaperna. Vilka tillkommande granskningsåtgärder som utförs baseras på min professionella bedömning med utgångspunkt i risk och väsentlighet. Det innebär att jag fokuserar granskningen på sådana åtgärder, områden och förhållanden som är väsentliga för verksamheten och där avsteg och överträdelser skulle ha särskild betydelse för bolagets situation. Jag går igenom och prövar fattade beslut, beslutsunderlag, vidtagna åtgärder och andra förhållanden som är relevanta för mitt uttalande om ansvarsfrihet. Som underlag för mitt uttalande om styrelsens förslag till dispositioner beträffande bolagets vinst eller förlust har jag granskat styrelsens motiverade yttrande samt ett urval av underlagen för detta för att kunna bedöma om förslaget är förenligt med aktiebolagslagen.

Malmö den 22 augusti 2025



Jan Mellvé
Godkänd revisor