

Årsredovisning för
Miabikoncernen AB
556949-8420

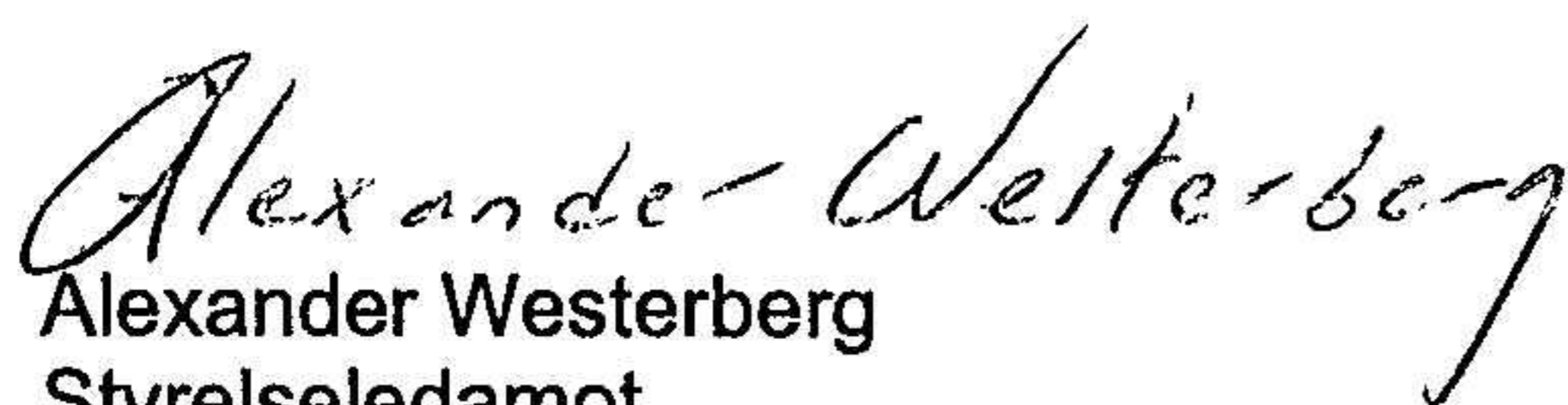
Räkenskapsåret
2022-09-01 - 2023-08-31

Förvaltningsberättelse	1
Resultaträkning	2
Balansräkning	3
Noter	5
Underskrifter	6

Fastställelseintyg

Jag intygar att resultaträkningen och balansräkningen har fastställts på årsstämma 2024-03-27. Årsstämman beslöt att godkänna styrelsens förslag till vinstdisposition.

Jag intygar att innehållet i dessa elektroniska handlingar överensstämmer med originalen och att originalen undertecknats av samtliga personer som enligt lag ska underteckna dessa.


Alexander Westerberg
Styrelseledamot
2024-03-27

Förvaltningsberättelse

Styrelsen för Miabikoncernen AB, 556949-8420, avger följande årsredovisning för räkenskapsåret 2022-09-01 - 2023-08-31.

Verksamheten

Allmänt om verksamheten

Företaget med säte i Lidingö att som holdingbolag äga, förvalta samt utveckla de i koncernen ingående bolagen.
Dotterbolagens verksamhet utgörs av restaurangrörelse.

Flerårsöversikt

	2022/2023	2021/2022	2020/2021	Belopp i Tkr 2019/2020
Resultat efter finansiella poster	-724	-17	1 970	810
Soliditet %	59,2	86,4	89,8	37

Förändringar i eget kapital

	Aktie- kapital	Balanserat resultat	Årets resultat
Belopp vid årets ingång	250 000	2 330 483	-807 073
Balanseras i ny räkning		-807 073	807 073
Erhållna aktieägartillskott		700 000	
Årets resultat			-1 259 070
Belopp vid årets utgång	250 000	2 223 410	-1 259 070

Kommentar

Bolagets dotterbolag har drabbats hårt av omvärldsfaktorer så som inflation och lågkonjunktur. Styrelsen arbetar nu aktivt med att anpassa kostnader och öka kundunderlaget i respektive verksamhet för att på sikt kunna redovisa ett överskott.

Resultatdisposition

	Belopp i kr
<i>Till årsstämman förfogande står följande medel</i>	
Balanserat resultat	2 223 410
Årets resultat	-1 259 070
Summa	964 340

Styrelsen föreslår att medlen disponeras enligt följande

Balanseras i ny räkning	964 340
Summa	964 340

Resultaträkning

Belopp i kr

	Not	2022-09-01- 2023-08-31	2021-09-01- 2022-08-31
Rörelsekostnader			
Övriga externa kostnader		-24 070	-17 073
Summa rörelsekostnader		-24 070	-17 073
Rörelseresultat		-24 070	-17 073
Finansiella poster			
Nedskrivningar av finansiella anläggningstillgångar och kortfristiga placeringar		-700 000	0
Summa finansiella poster		-700 000	0
Resultat efter finansiella poster		-724 070	-17 073
Bokslutsdispositioner			
Lämnade koncernbidrag		-535 000	-790 000
Summa bokslutsdispositioner		-535 000	-790 000
Resultat före skatt		-1 259 070	-807 073
Årets resultat		-1 259 070	-807 073

2024040214567

Balansräkning

Belopp i kr

Not

2023-08-31

2022-08-31

TILLGÅNGAR

Anläggningstillgångar

Finansiella anläggningstillgångar

Andelar i koncernföretag

2

2 050 000

2 050 000

Summa finansiella anläggningstillgångar

2 050 000

2 050 000

Summa anläggningstillgångar

2 050 000

2 050 000

Omsättningstillgångar

Kassa och bank

Kassa och bank

132

1 842

Summa kassa och bank

132

1 842

Summa omsättningstillgångar

132

1 842

SUMMA TILLGÅNGAR

2 050 132

2 051 842

2024040214568

Balansräkning

Belopp i kr

Not

2023-08-31

2022-08-31

EGET KAPITAL OCH SKULDER

Eget kapital

Bundet eget kapital

Aktiekapital

250 000

250 000

Summa bundet eget kapital

250 000

250 000

Fritt eget kapital

Balanserat resultat

2 223 410

2 330 483

Årets resultat

-1 259 070

-807 073

Summa fritt eget kapital

964 340

1 523 410

Summa eget kapital

1 214 340

1 773 410

Långfristiga skulder

Skulder till koncernföretag

825 087

267 727

Övriga skulder

705

705

Summa långfristiga skulder

825 792

268 432

Kortfristiga skulder

Upplupna kostnader och förutbetalda intäkter

10 000

10 000

Summa kortfristiga skulder

10 000

10 000

SUMMA EGET KAPITAL OCH SKULDER

2 050 132

2 051 842

2024040214569

Noter

Belopp i kr om inget annat anges.

Not 1 Redovisningsprinciper


Årsredovisningen är upprättad i enlighet med årsredovisningslagen och Bokföringsnämndens allmänna råd (BFNAR 2016:10) om årsredovisning i mindre företag.

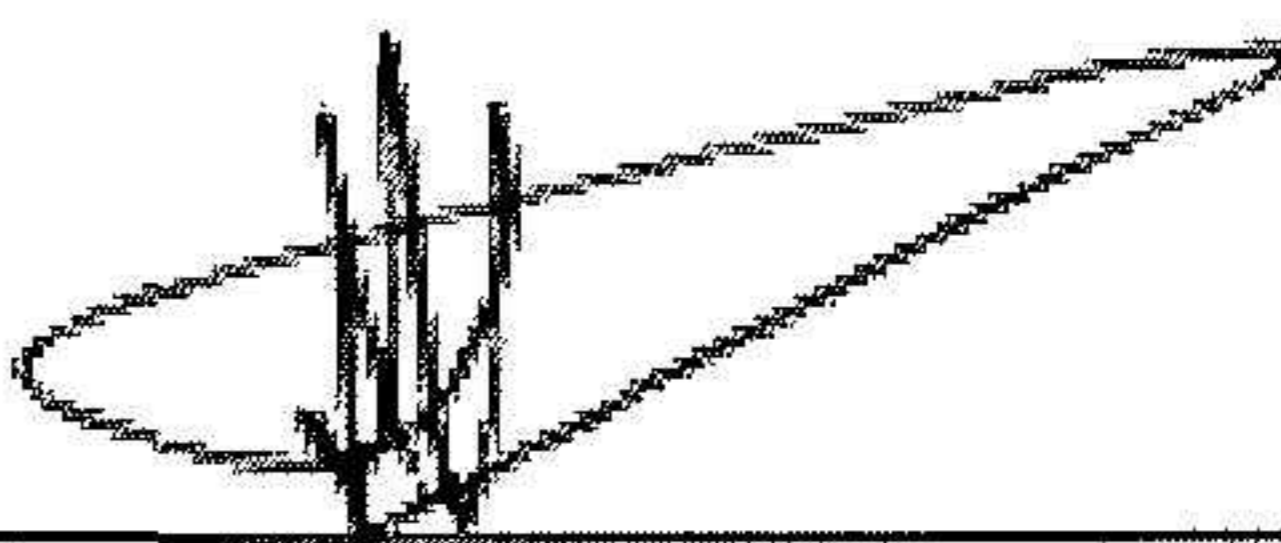
Not 2 Andelar i koncernföretag

	2023-08-31	2022-08-31
Ingående anskaffningsvärden	2 050 000	2 450 000
Förändringar av anskaffningsvärden		
Lämnade aktieägartillskott	700 000	
Omklassificeringar		-400 000
Utgående anskaffningsvärden	2 750 000	2 050 000
Förändringar av nedskrivningar		
Årets nedskrivningar	-700 000	
Utgående nedskrivningar	-700 000	
Redovisat värde	2 050 000	2 050 000

Underskrifter

Lidingö


2024-03-27
Alexander Westerberg
Styrelseledamot
Datum


2024-03-27
Istak Chowdhury
Styrelseledamot
Datum

Min revisionsberättelse har lämnats 2024-03-27


Anna Nordberg
Auktoriserad revisor

2024040214571

Revisionsberättelse

Till bolagsstämman i Miabikoncernen AB
Org.nr 556949-8420

Rapport om årsredovisningen

Uttalanden

Jag har utfört en revision av årsredovisningen för Miabikoncernen AB för räkenskapsåret 2022-09-01 - 2023-08-31.

Enligt min uppfattning har årsredovisningen upprättats i enlighet med årsredovisningslagen och ger en i alla väsentliga avseenden rättvisande bild av Miabikoncernen ABs finansiella ställning per den 2023-08-31 och av dess finansiella resultat för året enligt årsredovisningslagen. Förvaltningsberättelsen är förenlig med årsredovisningens övriga delar.

Jag tillstyrker därför att bolagsstämman fastställer resultaträkningen och balansräkningen.

Grund för uttalanden

Jag har utfört revisionen enligt International Standards on Auditing (ISA) och god revisionssed i Sverige. Mitt ansvar enligt dessa standarder beskrivs närmare i avsnittet *Revisorns ansvar*. Jag är oberoende i förhållande till Miabikoncernen AB enligt god revisorssed i Sverige och har i övrigt fullgjort mitt yrkesetiska ansvar enligt dessa krav.

Jag anser att de revisionsbevis jag har inhämtat är tillräckliga och ändamålsenliga som grund för mina uttalanden.

Styrelsens ansvar

Det är styrelsen som har ansvaret för att årsredovisningen upprättas och att den ger en rättvisande bild enligt årsredovisningslagen. Styrelsen ansvarar även för den interna kontroll som den bedömer är nödvändig för att upprätta en årsredovisning som inte innehåller några väsentliga felaktigheter, vare sig dessa beror på oegentligheter eller misstag.

Vid upprättandet av årsredovisningen ansvarar styrelsen för bedömningen av bolagets förmåga att fortsätta verksamheten. Den upplyser, när så är tillämpligt, om förhållanden som kan påverka förmågan att fortsätta verksamheten och att använda antagandet om fortsatt drift. Antagandet om fortsatt drift tillämpas dock inte om beslut har fattats om att avveckla verksamheten.

Revisorns ansvar

Mina mål är att uppnå en rimlig grad av säkerhet om huruvida årsredovisningen som helhet inte innehåller några väsentliga felaktigheter, vare sig dessa beror på oegentligheter eller misstag, och att lämna en revisionsberättelse som innehåller mina uttalanden. Rimlig säkerhet är en hög grad av säkerhet, men är ingen garanti för att en revision som utförs enligt ISA och god revisionssed i Sverige alltid kommer att upptäcka en väsentlig felaktighet om en sådan finns. Felaktigheter kan uppstå på grund av oegentligheter eller misstag och anses vara väsentliga om de enskilt eller tillsammans rimligen kan förväntas påverka de ekonomiska beslut som användare fattar med grund i årsredovisningen.

Som del av en revision enligt ISA använder jag professionellt omdöme och har en professionellt skeptisk inställning under hela revisionen. Dessutom:

- identifierar och bedömer jag riskerna för väsentliga felaktigheter i årsredovisningen, vare sig dessa beror på oegentligheter eller misstag, utformar och utför granskningsåtgärder bland annat utifrån dessa risker och inhämtar revisionsbevis som är tillräckliga och ändamålsenliga för att utgöra en grund för mina uttalanden. Risken för att inte upptäcka en väsentlig felaktighet till följd av oegentligheter är högre än för en väsentlig felaktighet som beror på misstag, eftersom oegentligheter kan innefatta agerande i maskopi, förfalskning, avsiktliga utelämnanden, felaktig information eller åsidosättande av intern kontroll.

- skaffar jag mig en förståelse av den del av bolagets interna kontroll som har betydelse för min revision för att utforma granskningsåtgärder som är lämpliga med hänsyn till omständigheterna, men inte för att uttala mig om effektiviteten i den interna kontrollen.

- utvärderar jag lämpligheten i de redovisningsprinciper som används och rimligheten i styrelsens uppskattningar i redovisningen och tillhörande upplysningar.

- drar jag en slutsats om lämpligheten i att styrelsen använder antagandet om fortsatt drift vid upprättandet av årsredovisningen. Jag drar också en slutsats, med grund i de inhämtade revisionsbevisen, om huruvida det finns någon väsentlig osäkerhetsfaktor som avser sådana händelser eller förhållanden som kan leda till betydande tvivel om bolagets förmåga att fortsätta verksamheten. Om jag drar slutsatsen att det finns en väsentlig osäkerhetsfaktor, måste jag i revisionsberättelsen fästa uppmärksamheten på upplysningarna i årsredovisningen om den väsentliga osäkerhetsfaktorn eller, om sådana upplysningar är otillräckliga, modifiera uttalandet om årsredovisningen. Mina slutsatser baseras på de revisionsbevis som inhämtas fram till datumet för revisionsberättelsen. Dock kan framtida händelser eller förhållanden göra att ett bolag inte längre kan fortsätta verksamheten.

- utvärderar jag den övergripande presentationen, strukturen och innehållet i årsredovisningen, däribland upplysningarna, och om årsredovisningen återger de underliggande transaktionerna och händelserna på ett sätt som ger en rättvisande bild.

Jag måste informera styrelsen om bland annat revisionens planerade omfattning och inriktning samt tidpunkten för den. Jag måste också informera om betydelsefulla iakttagelser under revisionen, däribland de eventuella betydande brister i den interna kontrollen som jag identifierat.

Rapport om andra krav enligt lagar och andra författningar

Uttalanden

Utöver min revision av årsredovisningen har jag även utfört en revision av styrelsens förvaltning för Miabikoncernen AB för räkenskapsåret 2022-09-01 - 2023-08-31 samt av förslaget till dispositioner beträffande bolagets vinst eller förlust.

Jag tillstyrker att bolagsstämman disponerar vinsten enligt förslaget i förvaltningsberättelsen och beviljar styrelsens ledamöter ansvarsfrihet för räkenskapsåret.

Grund för uttalanden

Jag har utfört revisionen enligt god revisionssed i Sverige. Mitt ansvar enligt denna beskrivs närmare i avsnittet Revisorns ansvar. Jag är oberoende i förhållande till Miabikoncernen AB enligt god revisorssed i Sverige och har i övrigt fullgjort mitt yrkesetiska ansvar enligt dessa krav.

Jag anser att de revisionsbevis jag har inhämtat är tillräckliga och ändamålsenliga som grund för mina uttalanden.

Styrelsens ansvar

Det är styrelsen som har ansvaret för förslaget till dispositioner beträffande bolagets vinst eller förlust. Vid förslag till utdelning innefattar detta bland annat en bedömning av om utdelningen är försvarlig med hänsyn

till de krav som bolagets verksamhetsart, omfattning och risker ställer på storleken av bolagets egna kapital, konsolideringsbehov, likviditet och ställning i övrigt.

Styrelsen ansvarar för bolagets organisation och förvaltningen av bolagets angelägenheter. Detta innefattar bland annat att fortlöpande bedöma bolagets ekonomiska situation och att tillse att bolagets organisation är utformad så att bokföringen, medelsförvaltningen och bolagets ekonomiska angelägenheter i övrigt kontrolleras på ett betryggande sätt.

Revisorns ansvar

Mitt mål beträffande revisionen av förvaltningen, och därmed mitt uttalande om ansvarsfrihet, är att inhämta revisionsbevis för att med en rimlig grad av säkerhet kunna bedöma om någon styrelseledamot i något väsentligt avseende:

- företagit någon åtgärd eller gjort sig skyldig till någon försummelse som kan föranleda ersättningsskyldighet mot bolaget, eller
- på något annat sätt handlat i strid med aktiebolagslagen, årsredovisningslagen eller bolagsordningen.

Mitt mål beträffande revisionen av förslaget till dispositioner av bolagets vinst eller förlust, och därmed mitt uttalande om detta, är att med rimlig grad av säkerhet bedöma om förslaget är förenligt med aktiebolagslagen.

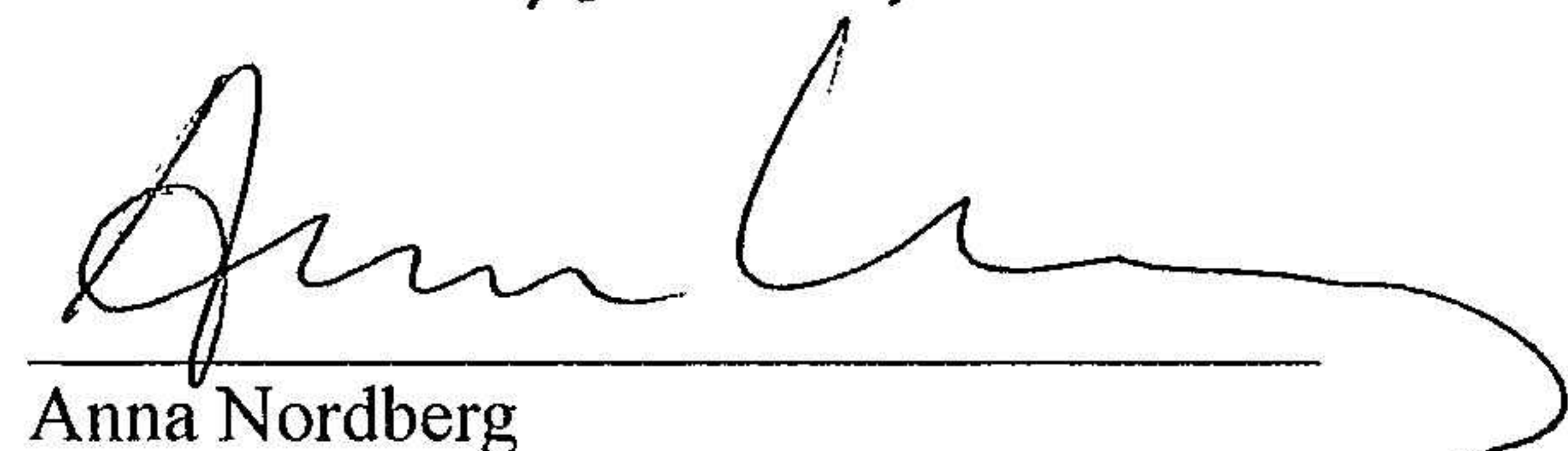
Rimlig säkerhet är en hög grad av säkerhet, men ingen garanti för att en revision som utförs enligt god revisionssed i Sverige alltid kommer att upptäcka åtgärder eller försummelser som kan föranleda ersättningsskyldighet mot bolaget, eller att ett förslag till dispositioner av bolagets vinst eller förlust inte är förenligt med aktiebolagslagen.

Som en del av en revision enligt god revisionssed i Sverige använder jag professionellt omdöme och har en professionellt skeptisk inställning under hela revisionen. Granskningen av förvaltningen och förslaget till dispositioner av bolagets vinst eller förlust grundar sig främst på revisionen av räkenskaperna. Vilka tillkommande granskningsåtgärder som utförs baseras på min professionella bedömning med utgångspunkt i risk och väsentlighet. Det innebär att jag fokuserar granskningen på sådana åtgärder, områden och förhållanden som är väsentliga för verksamheten och där avsteg och överträdelser skulle ha särskild betydelse för bolagets situation. Jag går igenom och prövar fattade beslut, beslutsunderlag, vidtagna åtgärder och andra förhållanden som är relevanta för mitt uttalande om ansvarsfrihet. Som underlag för mitt uttalande om styrelsens förslag till dispositioner beträffande bolagets vinst eller förlust har jag granskat om förslaget är förenligt med aktiebolagslagen.

Anmärkning

Årsredovisningen har inte upprättats i sådan tid att det varit möjligt att, enligt 7 kap. 10 § aktiebolagslagen, hålla bolagsstämma inom sex månader efter räkenskapsårets utgång.

Stockholm 27/3 2024



Anna Nordberg
Auktoriserad revisor