

Årsredovisning

för

Dataplanering i Lund AB - DPL

556290-7039

verksamhetsåret

2022-05-01 -- 2023-04-30

Undertecknad styrelseledamot i Dataplanering i Lund AB intygar, dels att denna kopia av årsredovisningen stämmer överens med originalet, dels att resultaträkningen och balansräkningen har fastställts på årsstämma 2023-07-26. Årsstämman beslutade att godkänna styrelsens förslag till hur vinsten ska fördelas.

Lund 2023-08-01

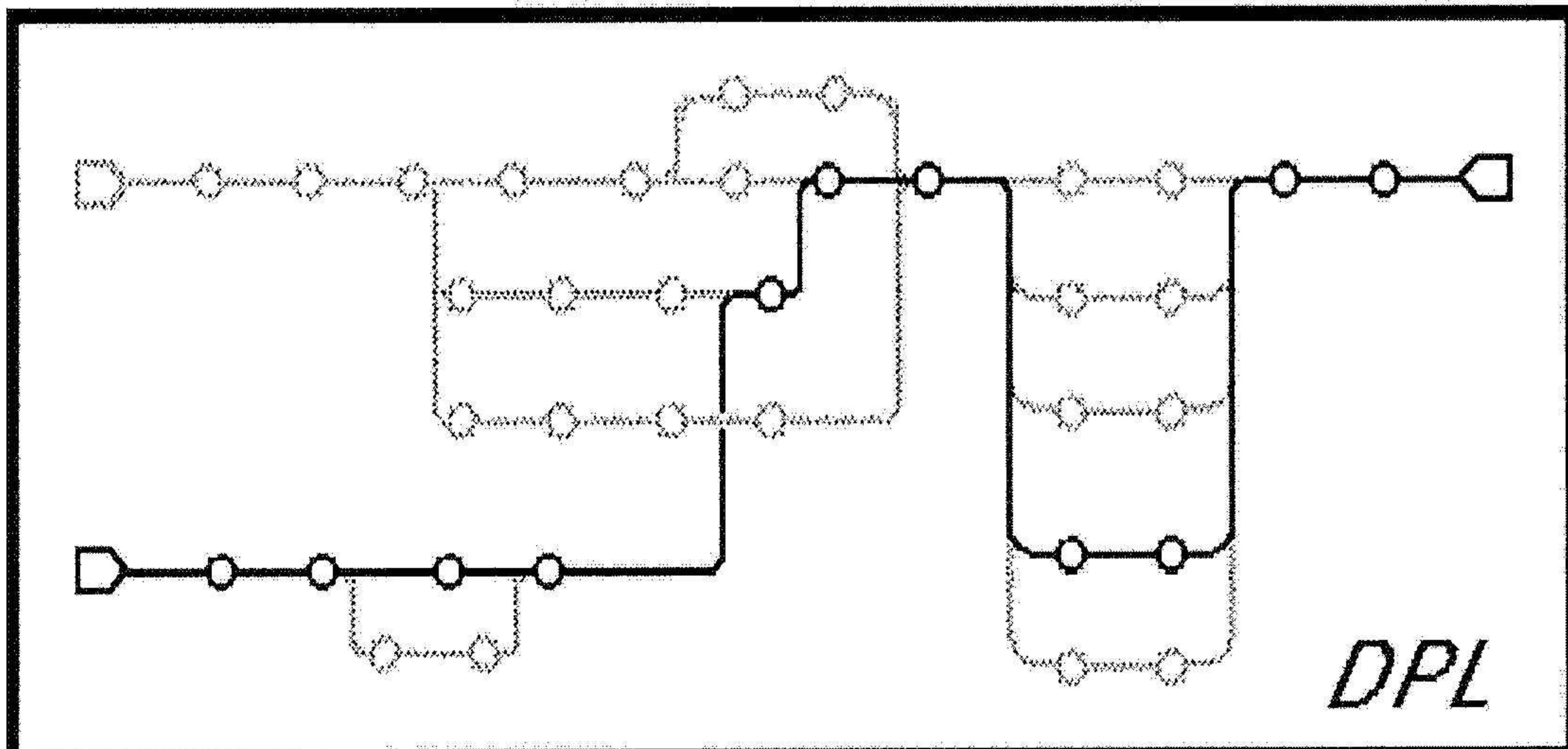
Ort och datum

Ullab Persson

Underskrift

Mats Persson

Namnförtydligande



ÅRSREDOVISNING FÖR RÄKENSKAPSÅRET

2022-05-01 -- 2023-04-30

FÖRVALTNINGSBERÄTTELSE

Styrelsen och verkställande direktören för Dataplanering i Lund AB - DPL får härmed avge berättelse över förvaltningen under räkenskapsåret 2022/2023.

Dataplanering i Lund AB - DPL är helägt av Mats Persson.

Verksamhet

Bolagets verksamhet är

- konsultverksamhet inom projektstyrning (Project Management),
- försäljning av datorprogram och datorer,
- utveckling av datorprogram för planering, kalkylering och projektstyrning.

Bolagets verksamhet har varit knuten till operativsystemen *MacOS och Windows*, databas-/utvecklings-programmet *4th Dimension* och planeringsprogrammet *Micro Planner X-Pert*.

Omsättning, resultat och ställning

	2022/2023	2021/2022	2020/2021	2019/2020	2018/2019
Nettoomsättning	309 274	517 727	80 610	329 120	155 353
Rörelseresultat	128 889	118 779	4 695	195 422	70 325
Resultat efter finansiella poster	133 237	118 779	4 695	195 422	63 800
Balansomslutning	834 179	729 007	634 695	691 004	646 165
Soliditet (%)	89,2%	87,5%	85,6%	78,1%	59,8%
Avkastning på totalt kapital	16,0%	16,3%	0,7%	28,3%	9,9%

Nyckeltalsdefinitioner framgår under redovisningsprinciperna

Förslag till resultatdisposition

Till bolagsstämmans förfogande står

balanserad vinst	534 648,47
årets resultat	105 930,81
	<u>640 579,28</u>

Styrelsen och verkställande direktör föreslår att

till aktieägare utdelas	0,00
i ny räkning balanseras	640 579,28
	<u>640 579,28</u>

Resultatet av bolagets verksamhet under räkenskapsåret och ställningen per 2023-04-30 framgår av efterföljande resultat- och balansräkningar.

Väsentliga händelser under räkenskapsåret

Inga väsentliga händelser har inträffat under räkenskapsåret

RESULTATRÄKNING

	2022-05-01 -- Not 2023-04-30	2021-05-01 -- 2022-04-30
Rörelsens intäkter		
Nettoomsättning	309 273,54	517 726,70
Övriga rörelseintäkter	0,00	0,00
<i>Summa rörelsens intäkter m m</i>	<u>309 273,54</u>	<u>517 726,70</u>
Rörelsens kostnader		
Varor, material och konsulttjänster	-69 161,00	-319 974,00
Övriga externa kostnader	-94 433,00	-66 307,00
Personalkostnader	1 -16 791,00	-12 667,00
Avskrivning av materiella anläggningstillgångar	0,00	0,00
<i>Summa rörelsens kostnader</i>	<u>-180 385,00</u>	<u>-398 948,00</u>
Rörelseresultat	128 888,54	118 778,70
Resultat från finansiella investeringar		
Övriga ränteintäkter	4 348,27	0,00
Räntekostnader	0,00	0,00
<i>Summa resultat från finansiella investeringar</i>	<u>4 348,27</u>	<u>0,00</u>
<i>Resultat efter finansiella poster</i>	<u>133 236,81</u>	<u>118 778,70</u>
Skatt på årets resultat	-27 306,00	-24 468,00
ÅRETS VINST	<u>105 930,81</u>	<u>94 310,70</u>



BALANSRÄKNING

Not 2023-04-30 2022-04-30

TILLGÅNGAR

Anläggningstillgångar

Maskiner och inventarier	0,00	0,00
Värdeminskning maskiner och inventarier	0,00	0,00
<i>Summa anläggningstillgångar</i>	<u>0,00</u>	<u>0,00</u>

Omsättningstillgångar

Kortfristiga fordringar		
Kundfordringar	0,00	0,00
Övriga fordringar	64 560,00	83 132,00
Förutbetalda kostnader och upplupna intäkter	0,00	0,00
Kassa och bank	769 619,28	645 875,07
<i>Summa omsättningstillgångar</i>	<u>834 179,28</u>	<u>729 007,07</u>

SUMMA TILLGÅNGAR

834 179,28 729 007,07

EGET KAPITAL OCH SKULDER

Eget kapital

Bundet eget kapital	2		
Aktiekapital 1000 aktier á 100 kr		100 000,00	100 000,00
Reservfond		<u>3 120,00</u>	<u>3 120,00</u>
<i>Summa bundet eget kapital</i>		103 120,00	103 120,00

Fritt eget kapital

Balanserat resultat		534 648,47	440 337,77
Årets resultat		<u>105 930,81</u>	<u>94 310,70</u>
<i>Summa fritt eget kapital</i>		<u>640 579,28</u>	<u>534 648,47</u>
<i>Summa eget kapital</i>		<u>743 699,28</u>	<u>637 768,47</u>

Kortfristiga skulder

Övriga skulder		90 000,00	90 000,00
Skatteskuld		0,00	0,00
Upplupna kostnader och förutbetalda intäkter		480,00	1 238,60
<i>Summa kortfristiga skulder</i>		<u>90 480,00</u>	<u>91 238,60</u>

SUMMA EGET KAPITAL OCH SKULDER

834 179,28 729 007,07

Ställda panter	Inga	Inga
Ansvarsförbindelser	Inga	Inga
	0,00	0,00

2023070347314

TILLÄGGSUPPLYSNINGAR

Redovisningsprinciper

Bolagets årsredovisning har upprättats enligt Årsredovisningslagen och Bokföringsnämndens allmänna råd. Principerna är oförändrade i jämförelse med föregående år.

Tjänsteuppdrag

I företaget redovisas tjänsteuppdrag i enlighet med inkomstskattelagens bestämmelser. Inkomster och utgifter från uppdrag på löpande räkning resultatredovisas i den takt uppdraget utförs och faktureras. Försäljningen redovisas efter avdrag för moms och rabatter.

Inkomstskatter

Redovisade inkomstskatter innefattar skatt som ska betalas eller erhållas avseende aktuellt år samt justeringar avseende tidigare års aktuella skatt. Skatteskulder/-fordringar värderas till vad som enligt företagets bedömning ska erläggas till eller erhållas från skatteverket.

Materiella anläggningstillgångar

Materiella anläggningstillgångar redovisas till anskaffningsvärde minskat med avskrivningar. Avskrivningar görs systematiskt över den bedömda nyttjandetiden. När en materiell anläggningstillgångs avskrivningsbara belopp fastställs, beaktas tillgångens restvärde. Materiella anläggningstillgångar skrivs av under 5 år. Har en materiell anläggningstillgång på balansdagen ett lägre värde än det bokförda värdet skrivs tillgången ner till detta lägre värde om det kan antas att värdenedgången är bestående.

Fordringar

Fordringar har tagits upp till de belopp, varmed de beräknats bli betalda.

Definitioner

Soliditet (%) = $\text{Summa eget kapital} / \text{Summa eget kapital och skulder}$

Avkastning på totalt kapital =

$(\text{Rörelseresultat} + \text{Ränteintäkter}) / \text{Summa eget kapital och skulder}$

Not 1 Företaget har i likhet med föregående år inte haft några anställda och har inte betalat ut några löner eller skattepliktiga ersättningar

Not 2 Eget kapital

	Aktiekapital	Reservfond	Balanserad vinst	Årets vinst
<i>Belopp vid årets ingång</i>	100 000,00	3 120,00	440 337,77	94 310,70
Omföring av föregående års vinst			94 310,70	-94 310,70
Aktieutdelning			0,00	
Årets vinst				105 930,81
<i>Belopp vid årets utgång</i>	100 000,00	3 120,00	534 648,47	105 930,81

2023070347316

2023070347317

Lund 2023-06-27



Mats Persson VD

