

Årsredovisning för
Källvik Invest AB
559233-6621
Räkenskapsåret
2022-01-01 – 2022-12-31

Innehållsförteckning	Sida
Förvaltningsberättelse	1
Resultaträkning	2
Balansräkning	3-4
Noter	5
Underskrifter	6

Fastställelseintyg

Undertecknad styrelseledamot i Källvik Invest AB intygar härmed dels att denna kopia av årsredovisningen överensstämmer med originalet, dels att resultat- och balansräkningarna fastställts på ordinarie bolagsstämma den 23 februari 2023. Stämman beslutade också att godkänna styrelsens förslag till resultatdisposition.

Stockholm 2023-02-23



Joakim Nerström

Förvaltningsberättelse

Styrelsen för Källvik Invest AB, 559233-6621, får härmed avge årsredovisning för räkenskapsåret 2022-01-01 - 2022-12-31.

Verksamheten

Allmänt om verksamheten

Bolaget har till föremål för sin verksamhet att äga och förvalta lös egendom samt därmed förenlig verksamhet.

Väsentliga händelser under räkenskapsåret

Inga väsentliga händelser har inträffat under räkenskapsåret.

Flerårsöversikt

	2022	2021	Belopp i kr 2019/2020
Nettoomsättning	-	-	-
Resultat efter finansiella poster	9 007	-42 471	83 550
Soliditet, %	18	17	32

Förändringar i eget kapital

	Aktiekapital	Reservfond	Fritt eget kapital
Ingående balans	50 000	-	41 079
Årets resultat	-	-	9 007
Vid årets slut	50 000	-	50 086

Resultatdisposition

Belopp i kr

Styrelsen föreslår att fritt eget kapital, kronor 50 086, disponeras enligt följande:

Balanserat resultat	41 079
Årets resultat	9 007
Totalt	50 086
Disponeras enligt följande:	
Balanseras i ny räkning	50 086
Totalt	50 086

Bolagets resultat och ställning framgår av efterföljande resultat- och balansräkning med noter.

Resultaträkning

<i>Belopp i kr</i>	<i>Not</i>	<i>2022-01-01 - 2022-12-31</i>	<i>2021-01-01 - 2021-12-31</i>
Rörelseintäkter, lagerförändring mm.		-	-
Summa rörelseintäkter, lagerförändring mm.		-	-
Rörelsekostnader			
Övriga externa kostnader		-5 359	-7 904
Summa rörelsekostnader		-5 359	-7 904
Rörelseresultat		-5 359	-7 904
Finansiella poster			
Utdelning på andelar i andra företag		-	22 280
Resultat vid försäljning av värdepapper i andra företag		-	-56 847
Ränteintäkter från omsättningstillgångar		14 366	-
Summa finansiella poster		14 366	-34 567
Resultat efter finansiella poster		9 007	-42 471
Bokslutsdispositioner		-	-
Resultat före skatt		9 007	-42 471
Skatter		-	-
ÅRETS RESULTAT		9 007	-42 471

2023030809998

M

Balansräkning

<i>Belopp i kr</i>	<i>Not</i>	<i>2022-12-31</i>	<i>2021-12-31</i>
TILLGÅNGAR			
Anläggningstillgångar			
Finansiella anläggningstillgångar			
Andelar och värdepapper i andra företag	3	34 110	34 110
Summa finansiella anläggningstillgångar		34 110	34 110
Omsättningstillgångar			
Kortfristiga fordringar			
Andra kortfristiga fordringar		242 857	400 000
Summa kortfristiga fordringar		242 857	400 000
Kassa och bank			
Kassa och bank		270 664	104 514
Summa kassa och bank		270 664	104 514
Summa omsättningstillgångar		513 521	504 514
SUMMA TILLGÅNGAR		547 631	538 624

MJD

Balansräkning

<i>Belopp i kr</i>	<i>Not</i>	<i>2022-12-31</i>	<i>2021-12-31</i>
EGET KAPITAL OCH SKULDER			
Eget kapital			
<i>Bundet eget kapital</i>			
Aktiekapital		50 000	50 000
Summa bundet eget kapital		50 000	50 000
<i>Fritt eget kapital</i>			
Balanserat resultat		41 079	83 550
Årets resultat		9 007	-42 471
Summa fritt eget kapital		50 086	41 079
Summa eget kapital		100 086	91 079
Skulder			
<i>Långfristiga skulder</i>			
Övriga långfristiga skulder		447 545	447 545
Summa långfristiga skulder		447 545	447 545
SUMMA EGET KAPITAL OCH SKULDER		547 631	538 624

2023030810000

Noter

Belopp i kr om inget annat anges.

Not 1 – Redovisnings- och värderingsprinciper

Årsredovisningen är upprättad i enlighet med årsredovisningslagen och Bokföringsnämndens allmänna råd (BFNAR 2016:10) om årsredovisning i mindre företag.

Not 2 – Personal

	2022-01-01 - 2022-12-31	2021-01-01 - 2021-12-31
Medelantalet anställda	-	-
Summa	-	-

Not 3 – Andelar och värdepapper i andra företag

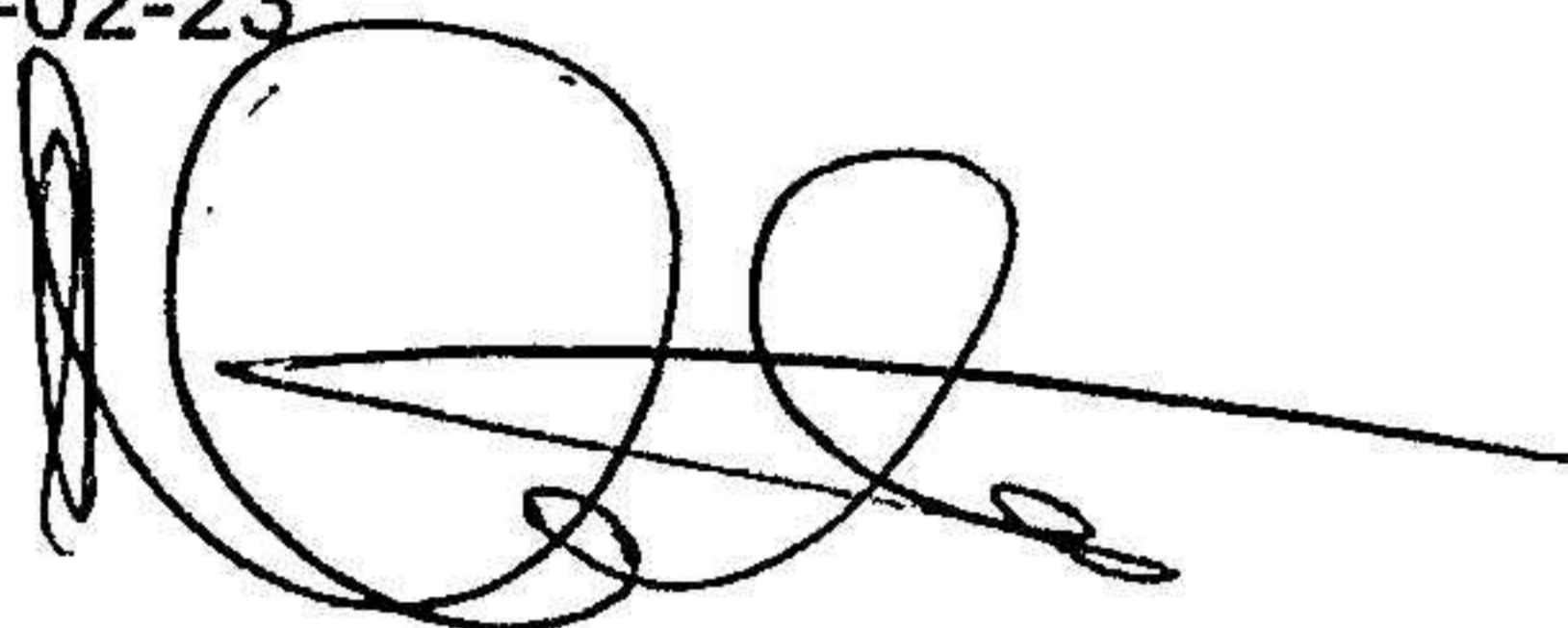
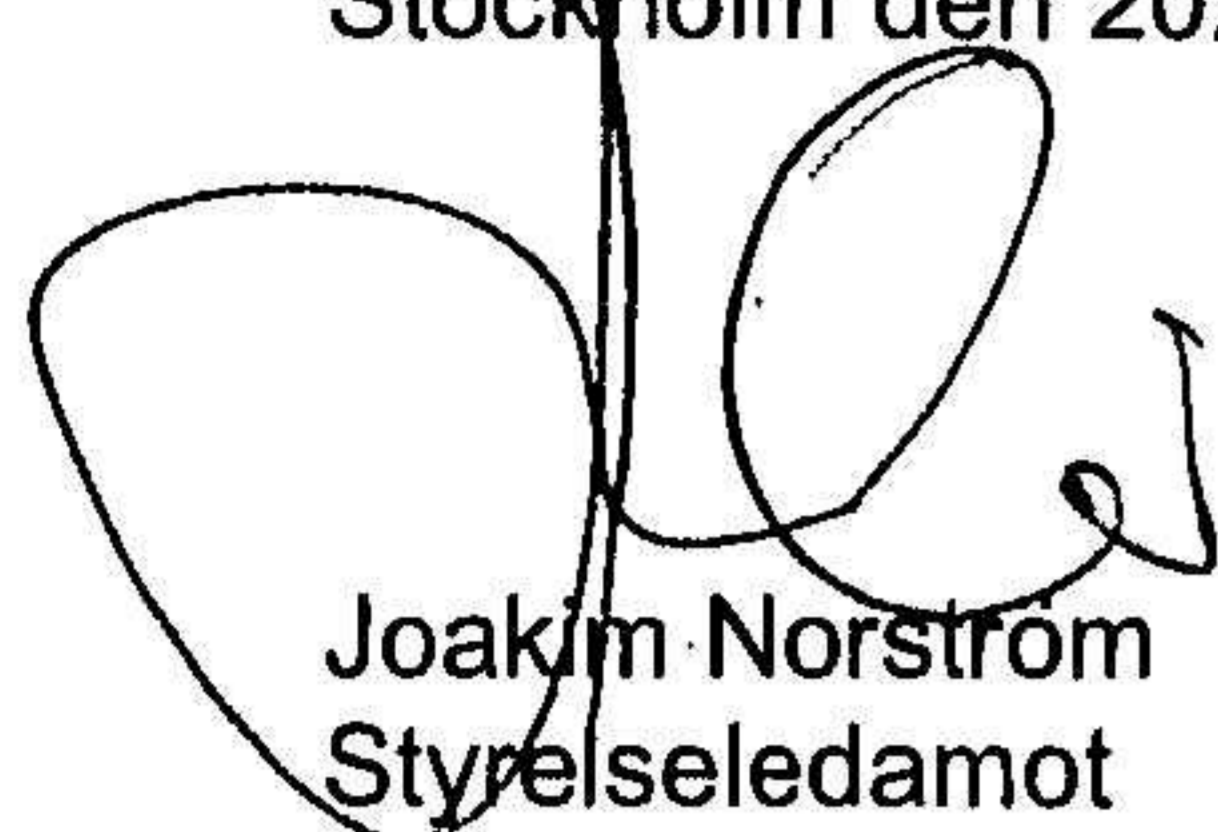
	2022-12-31	2021-12-31
Ingående anskaffningsvärde	34 110	197 545
Inköp av aktier	-	-
Försäljning av aktier	-	-163 435
Utgående ackumulerade anskaffningsvärden	34 110	34 110
Ingående nedskrivningar	-	-
Årets nedskrivningar	-	-
Årets uppskrivning	-	-
Utgående ackumulerade nedskrivningar	-	-
Utgående bokfört värde	34 110	34 110

JW

2023030810002

Underskrifter

Stockholm den 2023-02-23



Joakim Norström
Styrelseledamot