

Årsredovisning

för

77 T AB

559255-0270

Räkenskapsåret

2023

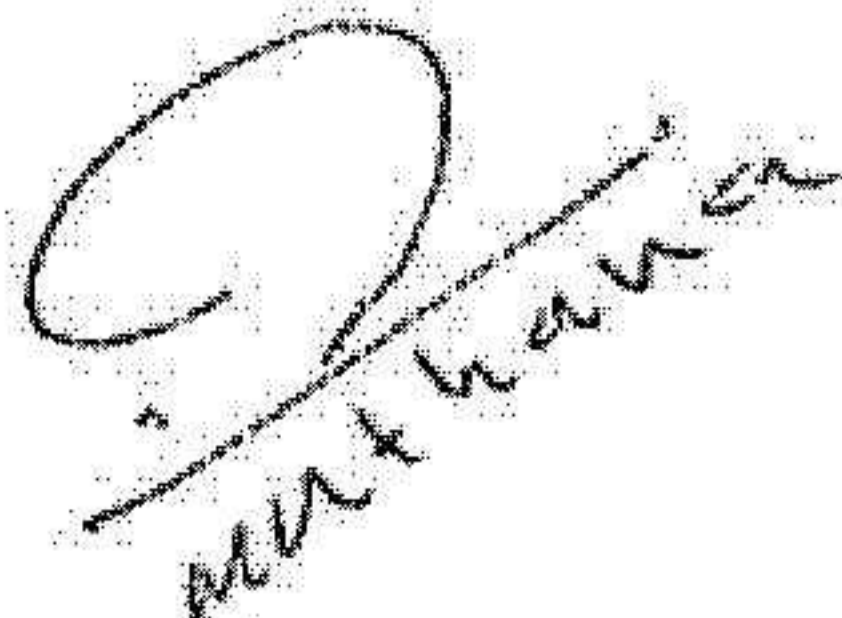
Fastställelseintyg

Jag intygar att resultaträkningen och balansräkningen har fastställts på årsstämma 2024-06-30.

Årsstämman beslöt att godkänna styrelsens förslag till vinstdisposition.

Jag intygar att innehållet i dessa elektroniska handlingar överensstämmer med originalen och att originalen undertecknats av samtliga personer som enligt lag ska underteckna dessa.

Muthana Alsadi, Styrelseledamot
2024-06-30



77 T AB 559255-0270
SMEDJEGÅRDSVÄGEN 3 G,
43332 PARTILLE

Årsredovisning

för

77 T AB

559255-0270

Räkenskapsåret

2023

Styrelsen för 77 T AB avger följande årsredovisning för räkenskapsåret 2023.

Årsredovisningen är upprättad i svenska kronor, SEK. Om inte annat särskilt anges, redovisas alla belopp i hela kronor (kr). Uppgifter inom parentes avser föregående år.

Förvaltningsberättelse

Verksamheten

Allmänt om verksamheten

Bolaget har avslutat sitt fjärde räkenskapsår som taxi- och persontransporter som huvudverksamhet och därtill redovisningstjänster till taxibolag.

Företagets säte är i Partille

Väsentliga händelser under räkenskapsåret

Företagets resultat har påverkats av stigande räntor och oro i finansvärlden.

Flerårsöversikt (Tkr)	2023	2022	2021	2020 (8 mån)
Nettoomsättning	6 031,4	7 640,3	4 279,6	0,0
Resultat efter finansiella poster	-148,2	235,7	22,5	-11,3
Soliditet (%)	4,2	10,3	2,4	100,0

Förändringar i eget kapital

	Aktie- kapital	Balanserat resultat	Årets resultat	Totalt
Belopp vid årets ingång	25 000	6 155	214 604	245 759
Disposition enligt beslut av årsstämman:				
Balanseras i ny räkning		214 604	-214 604	0
Årets resultat			-148 215	-148 215
Belopp vid årets utgång	25 000	220 759	-148 215	97 544

Resultatdisposition

Styrelsen föreslår att till förfogande stående vinstmedel (kronor)	
balanserad vinst	220 759
årets förlust	-148 215
	72 544
disponeras så att	
i ny räkning överföres	72 544
	72 544

Företagets resultat och ställning i övrigt framgår av efterföljande resultat- och balansräkning med noter.

Resultaträkning

	Not	2023-01-01 -2023-12-31	2022-01-01 -2022-12-31
Rörelseintäkter, lagerförändringar m. m.			
Nettoomsättning		6 031 427	7 640 387
Förändring av lager av produkter i arbete, färdiga varor och pågående arbete för annans räkning		-793	-818
Övriga rörelseintäkter		111 377	55 412
Summa rörelseintäkter, lagerförändringar m.m.		6 142 011	7 694 981
Rörelsekostnader			
Råvaror och förnödenheter		-2 945 806	-3 410 079
Övriga externa kostnader		-131 272	-199 422
Personalkostnader	3	-2 801 087	-3 625 832
Av- och nedskrivningar av materiella och immateriella anläggningstillgångar		-297 128	-188 153
Summa rörelsekostnader		-6 175 293	-7 423 486
Rörelseresultat		-33 282	271 495
Finansiella poster			
Räntekostnader och liknande resultatposter		-114 933	-35 790
Summa finansiella poster		-114 933	-35 790
Resultat efter finansiella poster		-148 215	235 705
Resultat före skatt		-148 215	235 705
Skatter			
Skatt på årets resultat		0	-21 101
Årets resultat		-148 215	214 604

Balansräkning	Not	2023-12-31	2022-12-31
TILLGÅNGAR			
Anläggningstillgångar			
<i>Materiella anläggningstillgångar</i>			
Inventarier, verktyg och installationer	4	1 434 443	1 109 731
Summa materiella anläggningstillgångar		1 434 443	1 109 731
Summa anläggningstillgångar		1 434 443	1 109 731
Omsättningstillgångar			
<i>Varulager m. m.</i>			
Råvaror och förnödenheter		25 652	26 445
Summa varulager		25 652	26 445
<i>Kortfristiga fordringar</i>			
Kundfordringar		530 933	960 331
Övriga fordringar		208 284	192 834
Förutbetalda kostnader och upplupna intäkter		73 802	39 971
Summa kortfristiga fordringar		813 019	1 193 136
<i>Kassa och bank</i>			
Kassa och bank		60 608	52 011
Summa kassa och bank		60 608	52 011
Summa omsättningstillgångar		899 279	1 271 592
SUMMA TILLGÅNGAR		2 333 722	2 381 323

Balansräkning	Not	2023-12-31	2022-12-31
EGET KAPITAL OCH SKULDER			
Eget kapital			
<i>Bundet eget kapital</i>			
Aktiekapital		25 000	25 000
Summa bundet eget kapital		25 000	25 000
<i>Fritt eget kapital</i>			
Balanserat resultat		220 759	6 155
Årets resultat		-148 215	214 604
Summa fritt eget kapital		72 544	220 759
Summa eget kapital		97 544	245 759
Långfristiga skulder			
Övriga skulder till kreditinstitut	5, 6	333 276	52 533
Summa långfristiga skulder		333 276	52 533
Kortfristiga skulder			
Leverantörsskulder	6	120 427	367 220
Övriga skulder		1 540 314	1 230 108
Upplupna kostnader och förutbetalda intäkter		242 161	485 703
Summa kortfristiga skulder		1 902 902	2 083 031
SUMMA EGET KAPITAL OCH SKULDER		2 333 722	2 381 323

Noter

Not 1 Redovisningsprinciper

Allmänna upplysningar

Årsredovisningen är upprättad i enlighet med årsredovisningslagen och Bokföringsnämndens allmänna råd (BFNAR 2016:10) om årsredovisning i mindre företag.

Avskrivningsprinciper för anläggningstillgångar

Avskrivningar enligt plan baseras på ursprungliga anskaffningsvärden och bekämd nyttningsperiod. Följande avskrivningstider tillämpas:

Anläggningstillgångar	År
Fordon i taxitrafik	5
Inventarier	5

Materiella anläggningstillgångar

Nyckeltalsdefinitioner

Nettoomsättning

Rörelsens huvudintäkter, fakturerade kostnader, sidointäkter samt intäktskorrigeringar.

Resultat efter finansiella poster

Resultat efter finansiella intäkter och kostnader men före bokslutsdispositioner och skatter.

Soliditet (%)

Justerat eget kapital (eget kapital och obeskattade reserver med avdrag för uppskjuten skatt) i procent av balansomslutning.

Not 2 Ställda säkerheter

	2023-12-31	2022-12-31
Tillgångar med äganderättsförbehåll	1 353 681	1 067 934
	1 353 681	1 067 934

Not 3 Medelantalet anställda

	2023	2022
Medelantalet anställda	7	7

Not 4 Inventarier, verktyg och installationer

	2023-12-31	2022-12-31
Ingående anskaffningsvärden	1 387 920	861 000
Nyanskaffningar	621 840	526 920
Utgående ackumulerade anskaffningsvärden	2 009 760	1 387 920
Ingående avskrivningar	-278 189	-90 038
Årets avskrivningar	-277 023	-181 618
	-20 104	-6 533
Utgående ackumulerade avskrivningar	-575 316	-278 189
Utgående redovisat värde	1 434 444	1 109 731

Not 5 Långfristiga skulder

	2023-12-31	2022-12-31
Wasa Kredit		26 406
Wasa Kredit		26 126
Wasa kredit	333 276	0
	333 276	52 532

Not 6 Övriga skulder kreditinstitut

	2023-12-31	2022-12-31
Kortfristiga skulder		
Övriga skulder till kreditinstitut Capital Box	367 540	493 486
	367 540	493 486

Undertecknade försäkrar härmed att årsredovisningen har upprättats i enlighet med årsredovisningslagen och god redovisningssed, att aktuella redovisningsnormer har tillämpats och att lämnade uppgifter stämmer med faktiska förhållanden.

Partille den 30 juni 2024

Muthana Alsadi

Revisorspåteckning

Min revisionsberättelse har lämnats 20240630

Elisabeth Wesley
Godkänd revisör

Signaturerna i detta dokument är juridiskt bindande. Dokumentet är signerat med Visma Addos säkra digitala signatur.
Undertecknarens identitet registreras fysiskt i det elektroniska PDF-dokumentet och visas nedan.
Alla tider anges i koordinerad universell tid (Coordinated Universal Time, UTC).

Undertecknare



MUTHANA ALSADI

Agare / styrelse

WfGYUZtEmbxG+rptAt3OaQ

2024-06-30 09:42:53Z

ELISABETH WESLEY WEJNEMAN

Godkänd Revisor

LOVqkzt3l9l6p4zEo5FOsQ

2024-06-30 13:12:06Z

Dokument i försändelsen

2024-06-30 77 T AB - ÅR 2023 (exkl FI+BSP) 2023, korrekt+gr originalutkast, osignerad.pdf

SHA256:



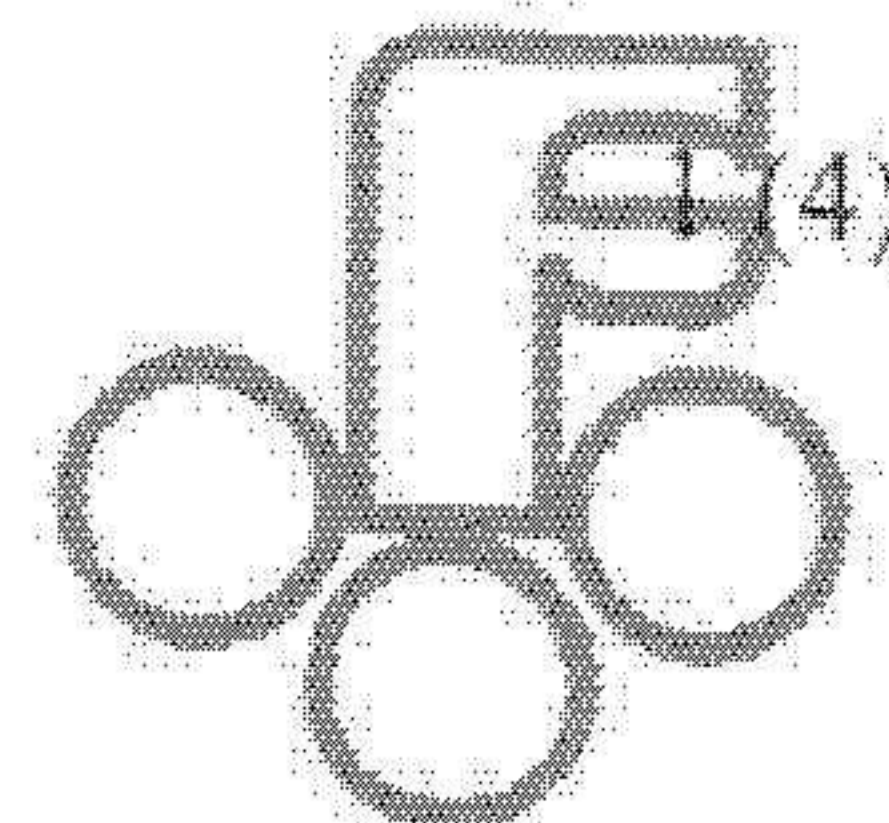
Dokumentet signeras digitalt med den säkra signeringstjänsten Visma Addo. Signaturbeviset i dokumentet säkras och valideras med det matematiska hashvärdet för originaldokumentet.

Dokumentet är låst för ändringar och tidsstämplat med ett certifikat från en betrodd tredje part. Alla kryptografiska signeringsbevis är inbäddade i PDF-dokumentet ifall de ska användas för validering i framtiden.

Hur man verifierar dokumentets äkthet
Dokumentet är skyddat med ett Adobe CDS-certifikat. När dokumentet öppnas i Adobe Reader ser det ut att vara signerat genom Visma Addo signeringstjänst.

Addo Sign ID-nummer: a7bf8034-13bc-442f-ab40-2fcbf0ce3b2f

REVISIONSBERÄTTELSE



JOHN WESLEY

FORETAGSSTYRNING AB

Till bolagsstämman i 77 T AB

Org.nr 559255-0270

Rapport om årsredovisningen

Uttalanden

Jag har utfört en revision av årsredovisningen för 77 T AB för räkenskapsåret 2023.

Enligt min uppfattning har årsredovisningen upprättats i enlighet med årsredovisningslagen och ger en i alla väsentliga avseenden rättvisande bild av 77 T ABs finansiella ställning per den 31 december 2023 och av dess finansiella resultat för året enligt årsredovisningslagen. Förvaltningsberättelsen är förenlig med årsredovisningens övriga delar.

Jag tillstyrker därför att bolagsstämman fastställer resultaträkningen och balansräkningen.

Grund för uttalanden

Jag har utfört revisionen enligt International Standards on Auditing (ISA) och god revisionssed i Sverige. Mitt ansvar enligt dessa standarder beskrivs närmare i avsnittet *Revisorns ansvar*. Jag är oberoende i förhållande till 77 T AB enligt god revisorssed i Sverige och har i övrigt fullgjort mitt yrkesetiska ansvar enligt dessa krav.

Jag anser att de revisionsbevis jag har inhämtat är tillräckliga och ändamålsenliga som grund för mina uttalanden.

Övriga upplysningar

Årsredovisningen för föregående räkenskapsår, 2022, har inte varit föremål för revision och någon revision av jämförelsetalen i årsredovisningen för räkenskapsåret 2023 har därmed inte utförts.

Styrelsens ansvar

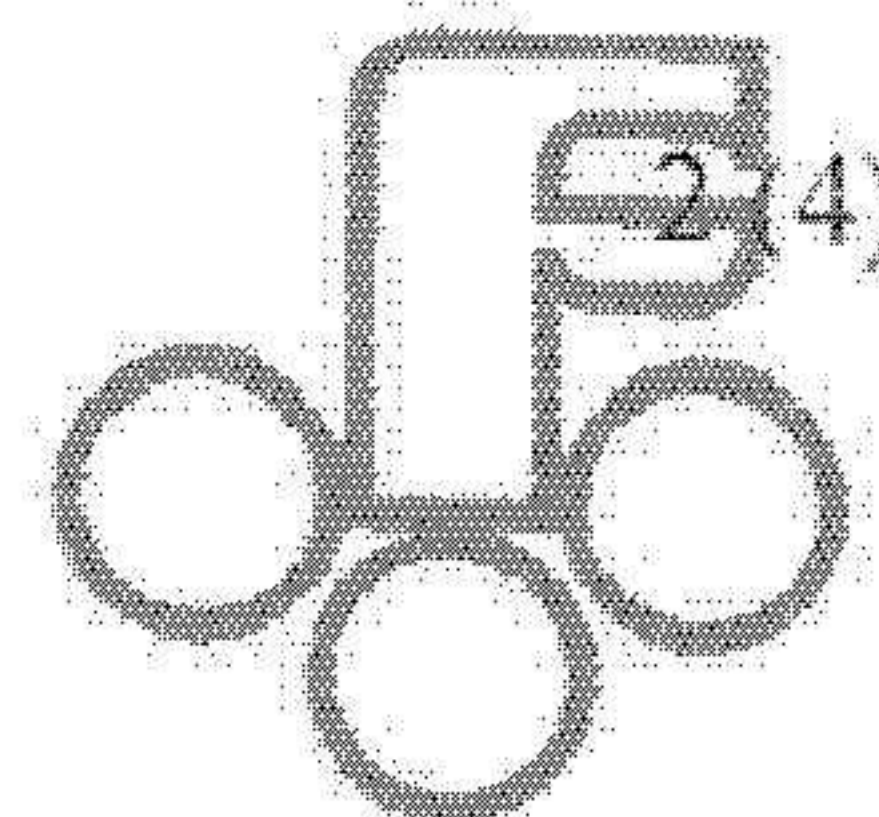
Det är styrelsen som har ansvaret för att årsredovisningen upprättas och att den ger en rättvisande bild enligt årsredovisningslagen. Styrelsen ansvarar även för den interna kontroll som den bedömer är nödvändig för att upprätta en årsredovisning som inte innehåller några väsentliga felaktigheter, vare sig dessa beror på oegentligheter eller misstag.

Vid upprättandet av årsredovisningen ansvarar styrelsen för bedömningen av bolagets förmåga att fortsätta verksamheten. Den upplyser, när så är lämpligt, om förhållanden som kan påverka förmågan att fortsätta verksamheten och att använda antagandet om fortsatt drift. Antagandet om fortsatt drift tillämpas dock inte om beslut har fattats om att avveckla verksamheten.

Revisorns ansvar

Mina mål är att uppnå en rimlig grad av säkerhet om huruvida årsredovisningen som helhet inte innehåller några väsentliga felaktigheter, vare sig dessa beror på oegentligheter eller misstag, och att lämna en revisionsberättelse som innehåller mina uttalanden. Rimlig säkerhet är en hög grad

REVISIONSBERÄTTELSE



JOHN WÄSLEV

FÖRETAGSSTYRNING AB

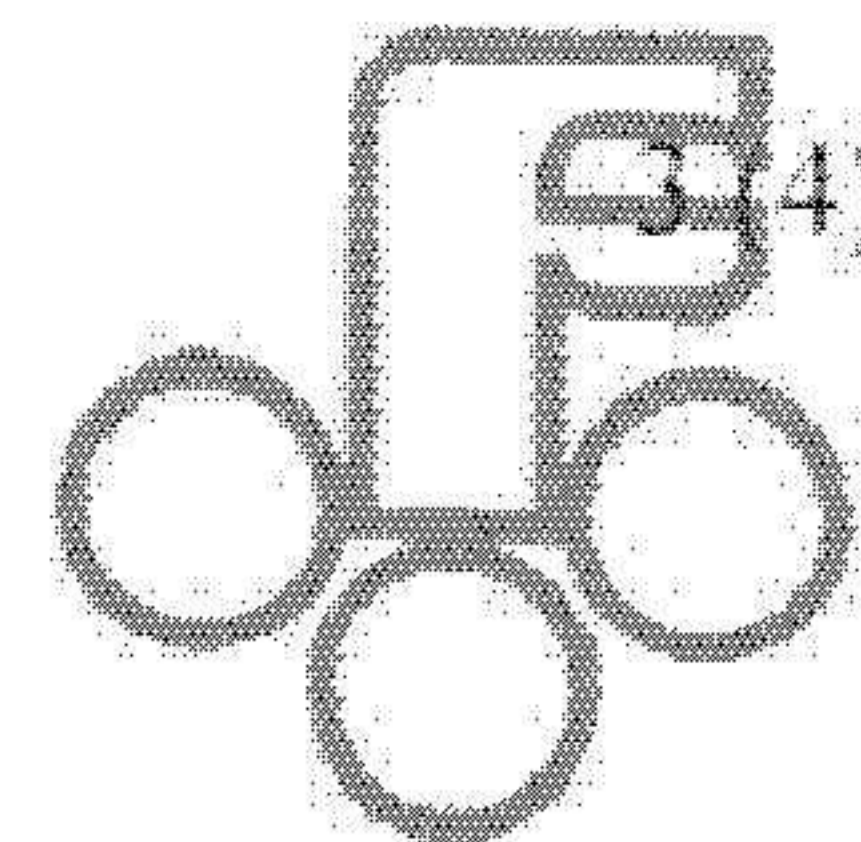
av säkerhet, men är ingen garanti för att en revision som utförs enligt ISA och god revisionssed i Sverige alltid kommer att upptäcka en väsentlig felaktighet om en sådan finns. Felaktigheter kan uppstå på grund av oegentligheter eller misstag och anses vara väsentliga om de enskilt eller tillsammans rimligen kan förväntas påverka de ekonomiska beslut som användare fattar med grund i årsredovisningen.

Som del av en revision enligt ISA använder jag professionellt omdöme och har en professionellt skeptisk inställning under hela revisionen. Dessutom:

- identifierar och bedömer jag riskerna för väsentliga felaktigheter i årsredovisningen, vare sig dessa beror på oegentligheter eller misstag, utformar och utför granskningsåtgärder bland annat utifrån dessa risker och inhämtar revisionsbevis som är tillräckliga och ändamålsenliga för att utgöra en grund för mina uttalanden. Risker för att inte upptäcka en väsentlig felaktighet till följd av oegentligheter är högre än för en väsentlig felaktighet som beror på misstag, eftersom oegentligheter kan innefatta agerande i maskopi, förfälskning, avsiktliga utelämnanden, felaktig information eller åsidosättande av intern kontroll.
- skaffar jag mig en förståelse av den del av bolagets interna kontroll som har betydelse för min revision för att utforma granskningsåtgärder som är lämpliga med hänsyn till omständigheterna, men inte för att uttala mig om effektiviteten i den interna kontrollen.
- utvärderar jag lämpligheten i de redovisningsprinciper som används och rimligheten i styrelsens uppskattningar i redovisningen och tillhörande upplysningar.
- drar jag en slutsats om lämpligheten i att styrelsen använder antagandet om fortsatt drift vid upprättandet av årsredovisningen. Jag drar också en slutsats, med grund i de inhämtade revisionsbevisen, om huruvida det finns någon väsentlig osäkerhetsfaktor som avser sådana händelser eller förhållanden som kan leda till betydande tvivel om bolagets förmåga att fortsätta verksamheten. Om jag drar slutsatsen att det finns en väsentlig osäkerhetsfaktor, måste jag i revisionsberättelsen fästa uppmärksamheten på upplysningarna i årsredovisningen om den väsentliga osäkerhetsfaktorn eller, om sådana upplysningar är otillräckliga, modifiera uttalandet om årsredovisningen. Mina slutsatser baseras på de revisionsbevis som inhämtas fram till datumet för revisionsberättelsen. Dock kan framtida händelser eller förhållanden göra att ett bolag inte längre kan fortsätta verksamheten.
- utvärderar jag den övergripande presentationen, strukturen och innehållet i årsredovisningen, däribland upplysningarna, och om årsredovisningen återger de underliggande transaktionerna och händelserna på ett sätt som ger en rättvisande bild.

Jag måste informera styrelsen om bland annat revisionens planerade omfattning och inriktning samt tidpunkten för den. Jag måste också informera om betydelsefulla iakttagelser under revisionen, däribland de eventuella betydande brister i den interna kontrollen som jag identifierat.

REVISIONSBERÄTTELSE



JOHN WESLEY

FÖRETAGSSTYRNING AB

Rapport om andra krav enligt lagar och andra författningar

Uttalanden

Utöver min revision av årsredovisningen har jag även utfört en revision av styrelsens förvaltning för 77 T AB för räkenskapsåret 2023 samt av förslaget till dispositioner beträffande bolagets vinst eller förlust.

Jag tillstyrker att bolagsstämman behandlar förlusten enligt förslaget i förvaltningsberättelsen och beviljar styrelsens ledamot ansvarsfrihet för räkenskapsåret.

Grund för uttalanden

Jag har utfört revisionen enligt god revisionssed i Sverige. Mitt ansvar enligt denna beskrivs närmare i avsnittet *Revisorns ansvar*. Jag är oberoende i förhållande till 77 T AB enligt god revisorssed i Sverige och har i övrigt fullgjort mitt yrkesetiska ansvar enligt dessa krav.

Jag anser att de revisionsbevis jag har inhämtat är tillräckliga och ändamålsenliga som grund för mina uttalanden.

Styrelsens ansvar

Det är styrelsen som har ansvaret för förslaget till dispositioner beträffande bolagets vinst eller förlust. Vid förslag till utdelning innefattar detta bland annat en bedömning av om utdelningen är försvarlig med hänsyn till de krav som bolagets verksamhetsart, omfattning och risker ställer på storleken av bolagets egna kapital, konsolideringsbehov, likviditet och ställning i övrigt.

Styrelsen ansvarar för bolagets organisation och förvaltningen av bolagets angelägenheter. Detta innefattar bland annat att fortlöpande bedöma bolagets ekonomiska situation och att tillse att bolagets organisation är utformad så att bokföringen, medelsförvaltningen och bolagets ekonomiska angelägenheter i övrigt kontrolleras på ett betryggande sätt.

Revisorns ansvar

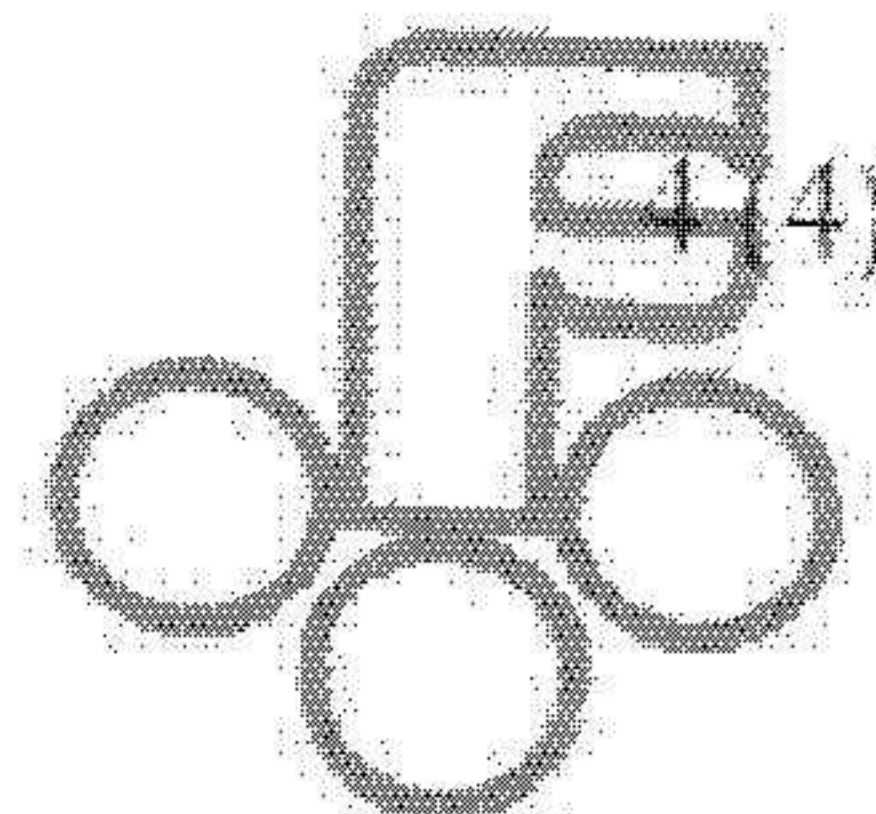
Mitt mål beträffande revisionen av förvaltningen, och därmed mitt uttalande om ansvarsfrihet, är att inhämta revisionsbevis för att med en rimlig grad av säkerhet kunna bedöma om någon styrelseledamot i något väsentligt avseende:

- företagit någon åtgärd eller gjort sig skyldig till någon försummelse som kan föranleda ersättningsskyldighet mot bolaget, eller

- på något annat sätt handlat i strid med aktiebolagslagen, årsredovisningslagen eller bolagsordningen.

Mitt mål beträffande revisionen av förslaget till dispositioner av bolagets vinst eller förlust, och därmed mitt uttalande om detta, är att med rimlig grad av säkerhet bedöma om förslaget är förenligt med aktiebolagslagen.

REVISIONSBERÄTTELSE



JOHN WESLEY

FORETAGSSTYRNING AB

Rimlig säkerhet är en hög grad av säkerhet, men ingen garanti för att en revision som utförs enligt god revisionsred i Sverige alltid kommer att upptäcka åtgärder eller försummelser som kan föranleda ersättningsskyldighet mot bolaget, eller att ett förslag till dispositioner av bolagets vinst eller förlust inte är förenligt med aktiebolagslagen.

Som en del av en revision enligt god revisionsred i Sverige använder jag professionellt omdöme och har en professionellt skeptisk inställning under hela revisionen. Granskningen av förvaltningen och förslaget till dispositioner av bolagets vinst eller förlust grundar sig främst på revisionen av räkenskaperna. Vilka tillkommande granskningsåtgärder som utförs baseras på min professionella bedömning med utgångspunkt i risk och väsentlighet. Det innebär att jag fokuserar granskningen på sådana åtgärder, områden och förhållanden som är väsentliga för verksamheten och där avsteg och överträdelser skulle ha särskild betydelse för bolagets situation. Jag går igenom och prövar fattade beslut, beslutsunderlag, vidtagna åtgärder och andra förhållanden som är relevanta för mitt uttalande om ansvarsfrihet. Som underlag för mitt uttalande om styrelsens förslag till dispositioner beträffande bolagets vinst eller förlust har jag granskat om förslaget är förenligt med aktiebolagslagen.

Partille 2023-06-30

Elisabeth Wesley
Godkänd revisor

Signaturerna i detta dokument är juridiskt bindande. Dokumentet är signerat med Visma Addos säkra digitala signatur.
Undertecknarens identitet registreras fysiskt i det elektroniska PDF-dokumentet och visas nedan.
Alla tider anges i koordinerad universell tid (Coordinated Universal Time, UTC).

Undertecknare



ELISABETH WESLEY WEJNEMAN

Godkänd Revisor

LOVqkzt3l9l6p4zEo5FOsQ

2024-06-30 13:21:38Z

Dokument i försändelsen

2024-06-30 77 T AB - RB 2023, osignerad.pdf

SHA256:

Addo Sign ID-nummer: a0f500c8-3a1c-4d41-a3b6-5490985afd67



Dokumentet signeras digitalt med den säkra signeringstjänsten Visma Addo. Signaturbeviset i dokumentet säkras och valideras med det matematiska hashvärdet för originaldokumentet.

Dokumentet är låst för ändringar och tidsstämplat med ett certifikat från en betrodd tredje part. Alla kryptografiska signeringsbevis är inbäddade i PDF-dokumentet ifall de ska användas för validering i framtiden.

Hur man verifierar dokumentets äkthet
Dokumentet är skyddat med ett Adobe CDS-certifikat. När dokumentet öppnas i Adobe Reader ser det ut att vara signerat genom Visma Addo signeringstjänst.