

Årsredovisning för
Agf Bil i Enköping Euroclass AB
556578-9848

Räkenskapsåret
2024-05-01 - 2025-04-30

Innehållsförteckning:

Sida

Förvaltningsberättelse	1
Resultaträkning	2
Balansräkning	3-4
Noter	5
Underskrifter	6

Fastställelseintyg

Undertecknad styrelseledamot i Agf Bil i Enköping Euroclass AB intygar härmed dels att denna kopia av årsredovisningen överensstämmer med originalet, dels att resultat- och balansräkningen fastställts på årsstämma 2025-11-08. Stämman beslutade också att godkänna styrelsens förslag till resultatdisposition.

Enköping 2025-11-08


Göran Forsberg
Verkställande direktör

Förvaltningsberättelse

Styrelsen för Agf Bil i Enköping Euroclass AB, 556578-9848, får härmed avge årsredovisning för räkenskapsåret 2024-05-01 - 2025-04-30.

Verksamheten

Allmänt om verksamheten

Företaget med säte i Enköping registrerades år 1999 och bedriver sedan dess handel med lätta och tunga fordon.

Väsentliga händelser under räkenskapsåret

Under avveckling.

Flerårsöversikt

	2024/2025	2023/2024	Belopp i kr 2022/2023
Nettoomsättning	46 294	542 508	515 892
Resultat efter finansiella poster	-105 668	-83 621	-228 175
Soliditet, %	53	66	95

Förändringar i eget kapital

	Aktie- kapital	Reserv- fond	Fritt eget kapital
Vid årets början	100 000	20 000	130 455
Disposition enl årsstämmobeslut			
Årets resultat			-105 668
Vid årets slut	100 000	20 000	24 787

Villkorlig återbetalningsskyldighet för aktieägartillskott uppgick till 0 kr

Resultatdisposition

	Belopp i kr
Styrelsen föreslår att fritt eget kapital, kronor 74.787, disponeras enligt följande:	
Balanserat resultat	130 455
Årets resultat	-105 668
Totalt	24 787
Disponeras för	
Balanseras i ny räkning	24 787
Summa	24 787

Bolagets resultat och ställning framgår av efterföljande resultat- och balansräkningar med noter.

Resultaträkning

<i>Belopp i kr</i>	<i>Not</i>	<i>2024-05-01- 2025-04-30</i>	<i>2023-05-01- 2024-04-30</i>
Rörelseintäkter, lagerförändring m.m.			
Nettoomsättning		46 294	542 508
Förändringar av lager av produkter i arbete, färdiga varor och pågående arbete för annans räkning		-95 511	-506 000
Summa rörelseintäkter, lagerförändring m.m.		-49 217	36 508
Rörelsekostnader			
Råvaror och förnödenheter		-23 474	-82 329
Övriga externa kostnader		-33 164	-42 973
Summa rörelsekostnader		-56 638	-125 302
Rörelseresultat		-105 855	-88 794
Finansiella poster			
Övriga ränteintäkter och liknande resultatposter		187	5 173
Summa finansiella poster		187	5 173
Resultat efter finansiella poster		-105 668	-83 621
Bokslutsdispositioner			
Resultat före skatt		-105 668	-83 621
Skatter			
Årets resultat		-105 668	-83 621

2025111105974

Balansräkning

<i>Belopp i kr</i>	<i>Not</i>	<i>2025-04-30</i>	<i>2024-04-30</i>
TILLGÅNGAR			
Omsättningstillgångar			
Varulager m.m.			
Råvaror och förnödenheter		-	365 511
Summa varulager		-	365 511
Kortfristiga fordringar			
Kundfordringar		270 000	-
Övriga fordringar		2 301	5 236
Förutbetalda kostnader och upplupna intäkter		-	1 000
Summa kortfristiga fordringar		272 301	6 236
Kassa och bank			
Kassa och bank		2 898	10 140
Summa kassa och bank		2 898	10 140
Summa omsättningstillgångar		275 199	381 887
SUMMA TILLGÅNGAR		275 199	381 887

2025111105975

Balansräkning

Belopp i kr	Not	2025-04-30	2024-04-30
EGET KAPITAL OCH SKULDER			
<i>Eget kapital</i>			
<i>Bundet eget kapital</i>			
Aktiekapital		100 000	100 000
Reservfond		20 000	20 000
Summa bundet eget kapital		120 000	120 000
<i>Fritt eget kapital</i>			
Balanserat resultat		130 455	214 076
Årets resultat		-105 668	-83 621
Summa fritt eget kapital		24 787	130 455
Summa eget kapital		144 787	250 455
<i>Långfristiga skulder</i>			
Övriga skulder		123 931	116 906
Summa långfristiga skulder		123 931	116 906
<i>Kortfristiga skulder</i>			
Leverantörsskulder		-	14 526
Övriga skulder		2 581	-
Upplupna kostnader och förutbetalda intäkter		3 900	-
Summa kortfristiga skulder		6 481	14 526
SUMMA EGET KAPITAL OCH SKULDER		275 199	381 887

2025111105976

Noter

Belopp i kr om inget annat anges.

Not 1 Redovisningsprinciper

Årsredovisningen har upprättats i enlighet med Årsredovisningslagen och Bokföringsnämndens allmänna råd BFNAR 2016:10 Årsredovisning i mindre företag.

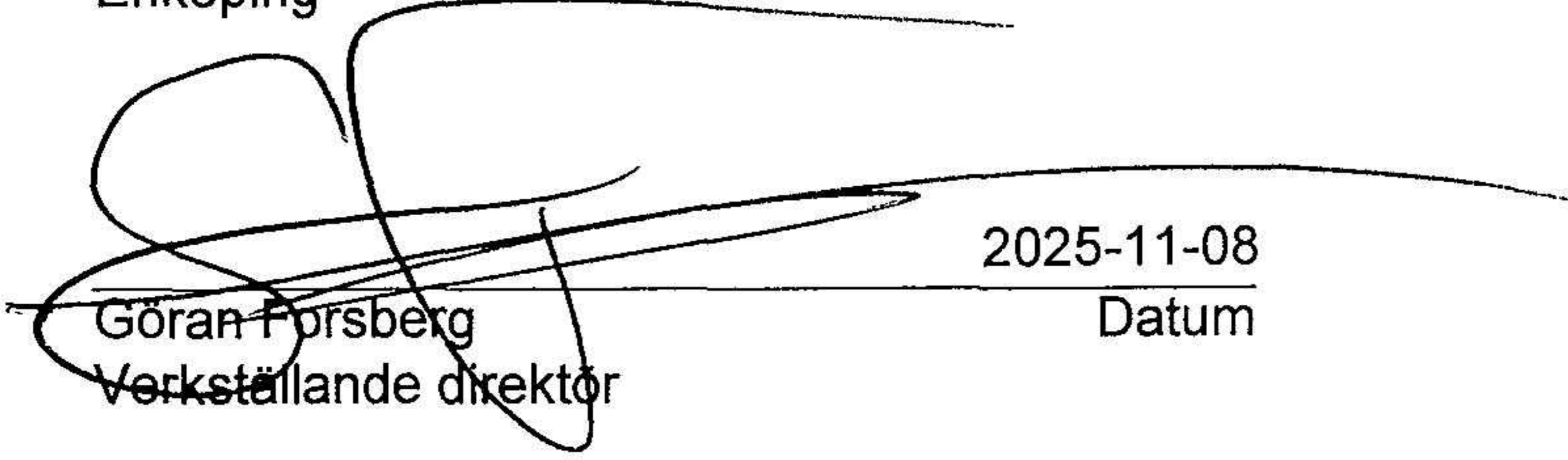
Not 2 Personal

Personal

	2024-05-01- 2025-04-30	2023-05-01- 2024-04-30
Medelantalet anställda	1	1
Summa	1	1

Underskrifter

Enköping



2025-11-08

Datum

Göran Forsberg
Verkställande direktör

2025111105978