

Årsredovisning för
Flight Cab I Stockholm AB

556957-6936

Räkenskapsåret
2023-01-01 - 2023-12-31

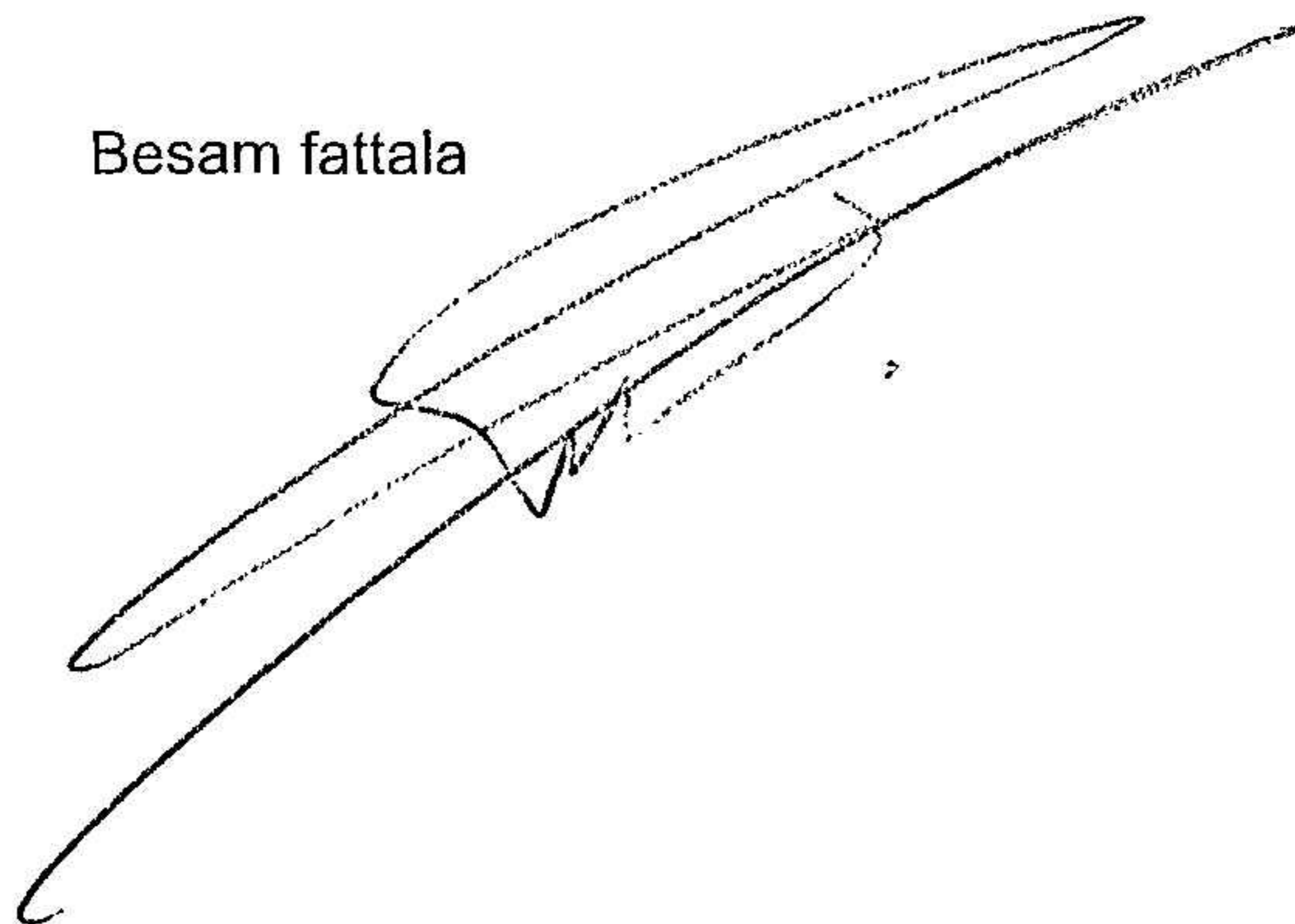
Innehållsförteckning:	Sida
Förvaltningsberättelse	1
Resultaträkning	2
Balansräkning	3-4
Noter	5
Underskrifter	6

Fastställelseintyg

Undertecknad styrelseledamot i Flight Cab I Stockholm AB intygar härmed dels att denna kopia av årsredovisningen överensstämmer med originalet, dels att resultat- och balansräkningen fastställts på årsstämma 2024-06-20. Stämman beslutade också att godkänna styrelsens förslag till resultatdisposition.

Järfälla den 20 juni 2024

Besam fattala



Förvaltningsberättelse

Styrelsen för Flight Cab I Stockholm AB, 556957-6936, får härmed avge årsredovisning för räkenskapsåret 2023.

Årsredovisningen är upprättad i svenska kronor, om inte annat särskilt anges, redovisas alla belopp i hela kronor (kr). uppgifter inom parantes avser fåegående år .

Verksamheten

Allmänt om verksamheten

Bolaget utför taxi- och transporttjänster.
Företaget har sitt säte i Järfälla Kommun

Flerårsöversikt

	2023	2022	2021	Belopp i kr 2020
Nettoomsättning	4 198 357	4 172	4 495	3 097
Resultat efter finansiella poster	114 390	107	116	-153
Soliditet, %	29	24	22	21

Förändringar i eget kapital

	Aktie- kapital	Reserv- fond	Fritt eget kapital
Vid årets början	50 000		296 343
Aktieägartillskott, erhållna <i>Disposition enl årsstämmobeslut</i>			-100 000
Årets resultat			113 671
Vid årets slut	50 000		310 014

Villkorlig återbetalningsskyldighet för aktieägartillskott uppgick till 300 000 kr (400 000).

Resultatdisposition

	Belopp i kr
Styrelsen föreslår att fritt eget kapital, kronor xxx xxx, /disponeras/ [behandlas] enligt följande:	
Balanserat resultat	196 343
Årets resultat	113 671
Totalt	310 014
Disponeras för	
Summa	

Bolagets resultat och ställning framgår av efterföljande resultat- och balansräkningar med noter.

2024072205981

B-f
VH

Resultaträkning

<i>Belopp i kr</i>	<i>Not</i>	<i>2023-01-01- 2023-12-31</i>	<i>2022-01-01- 2022-12-31</i>
Rörelseintäkter, lagerförändring m.m.			
Nettoomsättning		4 198 357	4 172 033
Övriga rörelseintäkter		151 233	236 300
Summa rörelseintäkter, lagerförändring m.m.		4 349 590	4 408 333
Rörelsekostnader			
Råvaror och förnödenheter		-1 047 185	-1 120 846
Övriga externa kostnader		-309 668	-246 933
Personalkostnader	2	-2 431 965	-2 613 493
Av- och nedskrivningar av materiella och immateriella anläggningstillgångar		-402 244	-197 280
Övriga rörelsekostnader		-	-98 205
Summa rörelsekostnader		-4 191 062	-4 276 757
Rörelseresultat		158 528	131 576
Finansiella poster			
Övriga ränteintäkter och liknande resultatposter		588	-
Räntekostnader och liknande resultatposter		-44 726	-36 289
Summa finansiella poster		-44 138	-36 289
Resultat efter finansiella poster		114 390	95 287
Bokslutsdispositioner			
Resultat före skatt		114 390	95 287
Skatter			
Skatt på årets resultat		-10 022	-
Årets resultat		113 672	107 241

2024072205982

2/6

Balansräkning

<i>Belopp i kr</i>	<i>Not</i>	<i>2023-12-31</i>	<i>2022-12-31</i>
TILLGÅNGAR			
Anläggningstillgångar			
Materiella anläggningstillgångar			
Inventarier, verktyg och installationer	3	589 744	787 024
Summa materiella anläggningstillgångar		589 744	787 024
Summa anläggningstillgångar		589 744	787 024
Omsättningstillgångar			
Kortfristiga fordringar			
Kundfordringar		104 318	104 021
Övriga fordringar		34 549	41 632
Förutbetalda kostnader och upplupna intäkter		11 019	7 387
Summa kortfristiga fordringar		149 886	153 040
Kassa och bank			
Kassa och bank		508 645	507 722
Summa kassa och bank		508 645	507 722
Summa omsättningstillgångar		658 531	660 762
SUMMA TILLGÅNGAR		1 248 275	1 447 786

2024072205983

UW
B-F

Balansräkning

Belopp i kr	Not	2023-12-31	2022-12-31
EGET KAPITAL OCH SKULDER			
<i>Eget kapital</i>			
<i>Bundet eget kapital</i>			
Aktiekapital		50 000	50 000
Summa bundet eget kapital		50 000	50 000
<i>Fritt eget kapital</i>			
Balanserat resultat		196 343	189 102
Årets resultat		113 672	107 241
Summa fritt eget kapital		310 015	296 343
Summa eget kapital		360 015	346 343
<i>Långfristiga skulder</i>			
Skulder till koncernföretag		350 044	617 376
Övriga skulder		49 768	49 754
Summa långfristiga skulder		399 812	667 130
<i>Kortfristiga skulder</i>			
Övriga skulder till kreditinstitut		29 390	25 440
Skatteskulder		26 743	17 152
Övriga skulder		219 825	348 952
Upplupna kostnader och förutbetalda intäkter		55 130	59 323
Summa kortfristiga skulder		331 088	450 867
SUMMA EGET KAPITAL OCH SKULDER		1 090 915	1 464 340

2024072205984

Y
2.F

Noter

Belopp i kr om inget annat anges.

Not 1 Redovisningsprinciper

Årsredovisningen har upprättats i enlighet med Årsredovisningslagen och Bokföringsnämndens allmänna råd BFNAR 2016:10 Årsredovisning i mindre företag.

Avskrivning

Tillämpade avskrivningstider :

Inventariier, verktyg och installationer

5 år

Nyckeltalsdefinitioner

Nettoomsättning

Rörlsehuvdintäkter, fakturerade kostnader, sidointäkter samt intäktskorrigeringar .

Resultat efter finansiella poster

Resultat efter finansiella poster intäkter och kostnader men före bokslutsdispositioner och skatter.

Soliditet (%)

justera eget kapital (eget kapital och obeskattade reserver med avdrag för uppskjuten skatt)i procent av

balansomslutning

Not 2 Personal

Personal

	2023-01-01- 2023-12-31	2022-01-01- 2022-12-31
Medelantalet anställda	4	6
Summa	4	6

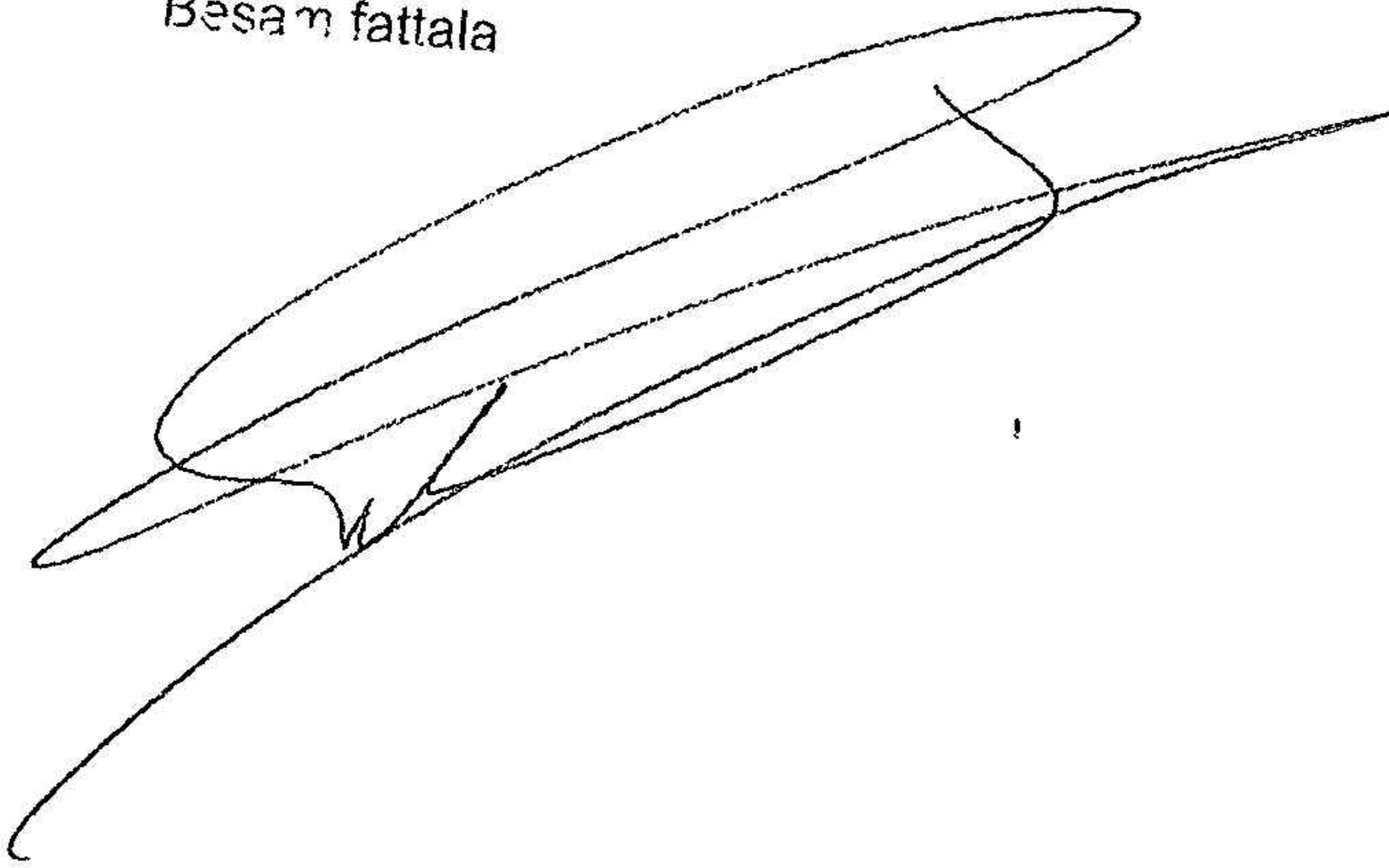
Not 3 Inventarier, verktyg och installationer

	2023-12-31	2022-12-31
Akkumulerade anskaffningsvärden:		
-Vid årets början	986 400	1 854 225
Vid årets slut	986 400	1 854 225
Akkumulerade avskrivningar enligt plan:		
-Vid årets början	-199 376	-1 358 116
-Årets avskrivning anskaffningsvärden	-197 280	-197 280
Vid årets slut	-396 656	-1 555 396
Redovisat värde vid årets slut	589 744	298 829


Underskrifter

Järfälla den 30 Maj 2024

Besam fattala



Min revisorsberättelse beträffande denna årsredovisning
har avgivits den 20 juni 2024.


Michael Johansson
Godkänd revisor

2024072205986

Revisionsberättelse

Till bolagsstämman i Flight Cab I Stockholm AB

Org.nr 556957-6936

Rapport om årsredovisningen

Uttalanden

Jag har utfört en revision av årsredovisningen för Flight Cab I Stockholm AB för räkenskapsåret 2023.

Enligt min uppfattning har årsredovisningen upprättats i enlighet med årsredovisningslagen och ger en i alla väsentliga avseenden rättvisande bild av Flight Cab I Stockholm ABs finansiella ställning per den 2023-12-31 och av dess finansiella resultat för året enligt årsredovisningslagen. Förvaltningsberättelsen är förenlig med årsredovisningens övriga delar.

Jag tillstyrker därför att bolagsstämman fastställer resultaträkningen och balansräkningen.

Grund för uttalanden

Jag har utfört revisionen enligt International Standards on Auditing (ISA) och god revisionssed i Sverige. Mitt ansvar enligt dessa standarder beskrivs närmare i avsnittet *Revisorns ansvar*. Jag är oberoende i förhållande till Flight Cab I Stockholm AB enligt god revisorssed i Sverige och har i övrigt fullgjort mitt yrkesetiska ansvar enligt dessa krav.

Jag anser att de revisionsbevis jag har inhämtat är tillräckliga och ändamålsenliga som grund för mina uttalanden.

Styrelsens ansvar

Det är styrelsen som har ansvaret för att årsredovisningen upprättas och att den ger en rättvisande bild enligt årsredovisningslagen. Styrelsen ansvarar även för den interna kontroll som den bedömer är nödvändig för att upprätta en årsredovisning som inte innehåller några väsentliga felaktigheter, vare sig dessa beror på oegentligheter eller misstag.

Vid upprättandet av årsredovisningen ansvarar styrelsen för bedömningen av bolagets förmåga att fortsätta verksamheten. Den upplyser, när så är tillämpligt, om förhållanden som kan påverka förmågan att fortsätta verksamheten och att använda antagandet om fortsatt drift. Antagandet om fortsatt drift tillämpas dock inte om beslut har fattats om att avveckla verksamheten.

Revisorns ansvar

Mina mål är att uppnå en rimlig grad av säkerhet om huruvida årsredovisningen som helhet inte innehåller några väsentliga felaktigheter, vare sig dessa beror på oegentligheter eller misstag, och att lämna en revisionsberättelse som innehåller mina uttalanden. Rimlig säkerhet är en hög grad av säkerhet, men är ingen garanti för att en revision som utförs enligt ISA och god revisionssed i Sverige alltid kommer att upptäcka en väsentlig felaktighet om en sådan finns. Felaktigheter kan uppstå på grund av oegentligheter eller misstag och anses vara väsentliga om de enskilt eller tillsammans rimligen kan förväntas påverka de ekonomiska beslut som användare fattar med grund i årsredovisningen.

En ytterligare beskrivning av mitt ansvar för revisionen av årsredovisningen finns på Revisorsinspektionens webbplats:

www.revisorsinspektionen.se/revisornsansvar. Denna beskrivning är en del av revisionsberättelsen.

Rapport om andra krav enligt lagar och andra författningar

Uttalanden

Utöver min revision av årsredovisningen har jag även utfört en revision av styrelsens förvaltning för Flight Cab I Stockholm AB för räkenskapsåret 2023 samt av förslaget till dispositioner beträffande bolagets vinst eller förlust.

Jag tillstyrker att bolagsstämman disponerar vinsten enligt förslaget i förvaltningsberättelsen och beviljar styrelsens ledamot ansvarsfrihet för räkenskapsåret.

Grund för uttalanden

Jag har utfört revisionen enligt god revisions sed i Sverige. Mitt ansvar enligt denna beskrivs närmare i avsnittet *Revisorns ansvar*. Jag är oberoende i förhållande till Flight Cab I Stockholm AB enligt god revisors sed i Sverige och har i övrigt fullgjort mitt yrkesetiska ansvar enligt dessa krav.

Jag anser att de revisionsbevis jag har inhämtat är tillräckliga och ändamålsenliga som grund för mina uttalanden.

Styrelsens ansvar

Det är styrelsen som har ansvaret för förslaget till dispositioner beträffande bolagets vinst eller förlust. Vid förslag till utdelning innefattar detta bland annat en bedömning av om utdelningen är försvarlig med hänsyn till de krav som bolagets verksamhetsart, omfattning och risker ställer på storleken av bolagets egna kapital, konsolideringsbehov, likviditet och ställning i övrigt.

Styrelsen ansvarar för bolagets organisation och förvaltningen av bolagets angelägenheter. Detta innefattar bland annat att fortlöpande bedöma bolagets ekonomiska situation och att tillse att bolagets organisation är utformad så att bokföringen, medelsförvaltningen och bolagets ekonomiska angelägenheter i övrigt kontrolleras på ett betryggande sätt.

Revisorns ansvar

Mitt mål beträffande revisionen av förvaltningen, och därmed mitt uttalande om ansvarsfrihet, är att inhämta revisionsbevis för att med en rimlig grad av säkerhet kunna bedöma om någon styrelseledamot i något väsentligt avseende:

- företagit någon åtgärd eller gjort sig skyldig till någon försummelse som kan föranleda ersättningsskyldighet mot bolaget, eller
- på något annat sätt handlat i strid med aktiebolagslagen, årsredovisningslagen eller bolagsordningen.

Mitt mål beträffande revisionen av förslaget till dispositioner av bolagets vinst eller förlust, och därmed mitt uttalande om detta, är att med rimlig grad av säkerhet bedöma om förslaget är förenligt med aktiebolagslagen.

Rimlig säkerhet är en hög grad av säkerhet, men ingen garanti för att en revision som utförs enligt god revisions sed i Sverige alltid kommer att upptäcka åtgärder eller försummelser som kan föranleda ersättningsskyldighet mot bolaget, eller att ett förslag till dispositioner av bolagets vinst eller förlust inte är förenligt med aktiebolagslagen.

En ytterligare beskrivning av mitt ansvar för revisionen av förvaltningen finns på Revisorsinspektionens webbplats:

www.revisorsinspektionen.se/revisornsansvar. Denna beskrivning är en del av revisionsberättelsen.

Gävle den 20 juni 2024



Michael Johansson
Godkänd revisor

2024072205989

