

ÅRSREDOVISNING

2023-01-01--2023-12-31

för

Braganza AB
556930-1541

Årsredovisningen omfattar:

Förvaltningsberättelse
Resultaträkning
Balansräkning
Rapport över förändringar i eget kapital
Kassaflödesanalys
Bokslutskommentarer
Noter

FASTSTÄLLELSEINTYG

Undertecknad verkställande direktör intygar härmed, dels att denna kopia av årsredovisningen stämmer överens med originalet, dels att resultaträkningen och balansräkningen för företaget har fastställts på årsstämma den *26 juni* 2024. Årsstämman beslutade att godkänna styrelsens förslag till resultatdisposition.

Stockholm den *4/7* 2024


Geir Stormorken

Braganza AB

(Org.nummer: 556930-1541)

ÅRSREDOVISNING 2023

Styrelsen och verkställande direktören för Braganza AB avger härmed årsredovisning och koncernredovisning för räkenskapsåret 2023.

Braganza AB är ett privatägt investmentföretag som ägs av Per G. Braathen och hans barn. Braganzas huvudkontor ligger i Stockholm. Koncernen består främst av direktinvesteringar i flyg- och reserelaterade branscher, som förvaltas via ett aktivt ägande. En mindre del av koncernens tillgångar klassificeras som finansiella investeringar.

Braganza som grupp har en lång historia (1938) och var en aktiv ägare i det norska flygbolaget Braathens (SAFE) i över 50 år, innan SAS förvärvade Braathens 2001. Braganzas nuvarande verksamhet började med en delning 2002 och eget kapitalbasen var då motsvarande cirka 600 MSEK. Under åren därefter har koncernen utökat sin portfölj och har ett fokus på investeringar i form av hel- eller majoritetsägda dotterföretag, som utvecklas genom ett aktivt och långsiktigt ägande. Efter att ha varit ett företag med bas i Norge sedan 1938 blev Braganza ett svenskt holdingbolag via ett samgående över gränserna 2013.

Koncernen

Vid årets slut 2023 bestod koncernen av holdingbolagen Braganza Holding AB, samt Braganza AB och Braganza II AB som i sin tur äger de huvudsakliga operativa holdingbolagen Dyreparken Utvikling AS, Ticket Leisure Travel AB, Escape Travel Group AS och 81 procent av Braathens Regional Airlines (BRA) AB. En förteckning över samtliga koncernföretag finns i not 24 till de finansiella rapporterna.

Finansiell översikt över de huvudsakliga operativa företagen 2023 (2022):

BRA	<ul style="list-style-type: none"> • Omsättning → 2 171 MSEK (1 373 MSEK) • EBITDA → -334 MSEK (-22 MSEK) • FTE → 494 (290)
Ticket	<ul style="list-style-type: none"> • Omsättning → 5 433 MSEK (4 242 MSEK) • EBITDA → 59 MSEK (38 MSEK) • FTE → 263 (236)
Dyreparken	<ul style="list-style-type: none"> • Omsättning → 584 MSEK (604 MSEK) • EBITDA → 79 MSEK (76 MSEK) • FTE → 362 (367)
Escape	<ul style="list-style-type: none"> • Omsättning → 1 033 MSEK (785 MSEK) • EBITDA → 30 MSEK (30 MSEK) • FTE → 72 (64)

Braathens Regional Airlines (BRA) AB är holdingbolag för flygverksamheten. BRA har sitt kontor i Stockholm och har i många år varit den näst största operatören på den svenska inrikesmarknaden. Med Stockholm Bromma som nav får passagerarna tillgång till ett stort inhemskt nät och samordnade tidtabeller som bidrar till effektiv transit och täta avgångar.

Som en direkt följd av covid-19-pandemin genomgick BRA och de flesta av dess dotterföretag en finansiell rekonstruktion som avslutades i september 2020. Under första kvartalet 2021 stärktes BRA:s ekonomi avsevärt genom nytt eget kapital om 100 MSEK och ett banklån om 200 MSEK med en garanti

från svenska staten inom ramen för dess covid-19-relaterade stödåtgärder. I oktober 2021 investerade AMF 200 MSEK för en ägarandel på 19 procent i BRA.

Under 2023 drabbades BRA av flera (mestadels externa) negativa faktorer som ledde till att styrelsen tvingades ansöka om en andra finansiell rekonstruktion i oktober. Rekonstruktionen slutfördes framgångsrikt i mars 2024.

En bokförd förlust om -460 MSEK förklaras av betydande, extraordinära kostnader för den sena leveransen av det jetflygplan som planerats in för charterflygningar utöver en svag svensk krona, höga bränslepriser och stigande inflation och räntor. Den svenska marknaden har inte återhämtat sig som väntat efter covid. Vissa problem i samband med det första VING-kontraktet bidrog också till den stora förlusten.

Ticket Leisure Travel Group AB omfattar *Ticket Privatresor AB* och *Ticket Feriereiser AS*. Ticket är den största resebyråkedjan i Sverige och Norge med inriktning på semesterresor. Huvudkontoret finns i Stockholm. Företaget säljer semesterresor från ledande researrangörer, kryssningsföretag, flygbolag och hotell. Försäljningen sker genom cirka 68 Ticket-butiker, per telefon och på internet via ticket.se och ticket.no. Mer än hälften av försäljningen sker via internet och den här kanalen växer. Ticket har verksamhet på internet i Danmark och Finland via ticket.dk och ticket.fi. I Tyskland, Österrike, Nederländerna, Frankrike, Italien och Portugal säljs biljetter på internet via airngo. Airngo finns också i Sverige, Norge, Danmark och Finland som ett erbjudande på internet. Under 2023 ökade omsättningen med 28 procent jämfört med 2022 och intäkterna var tillbaka på samma nivå som före covid-19-pandemin (2019).

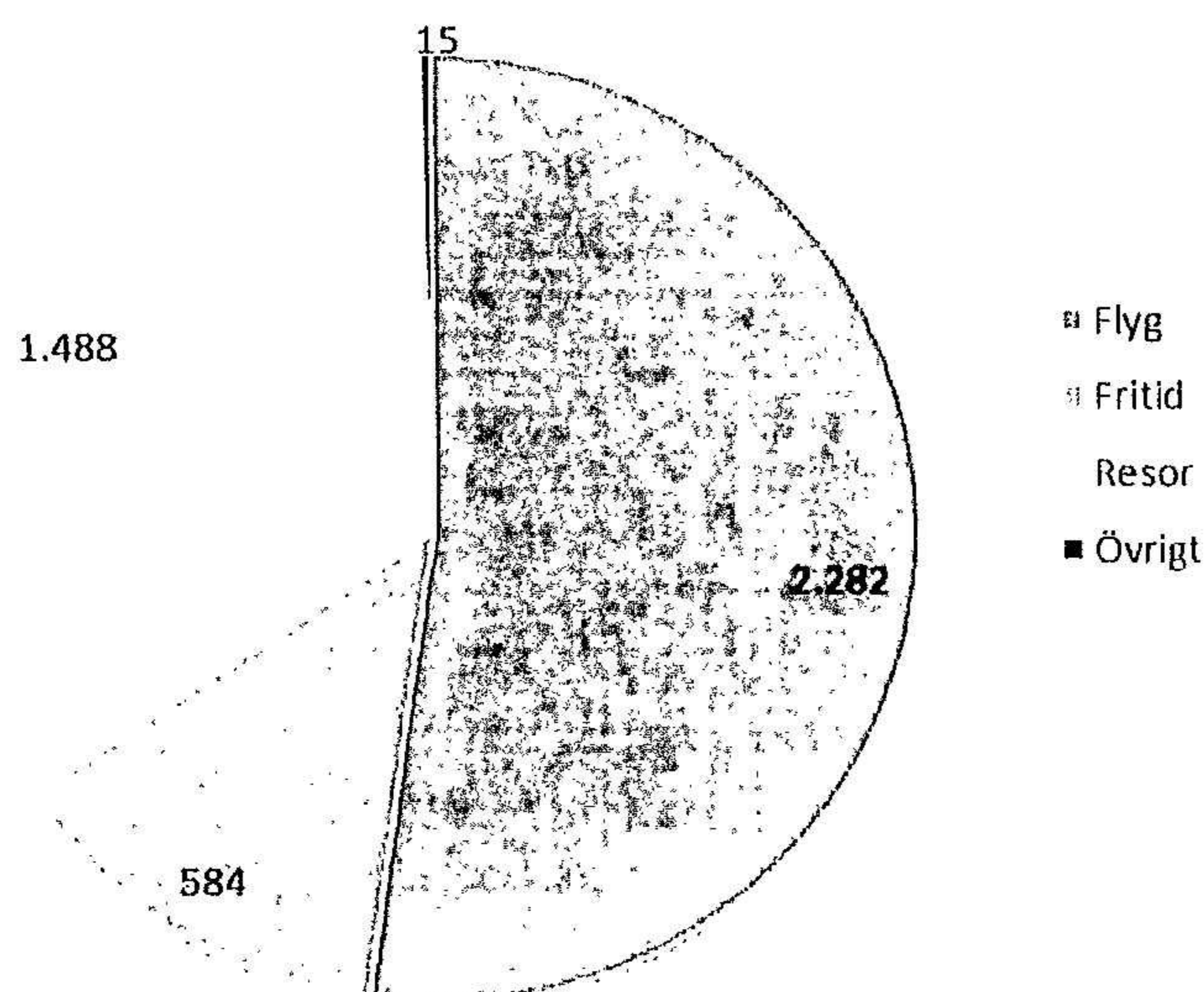
Dyreparken Utvikling AS är holdingbolag för *Dyreparken* som finns i Kristiansand. Under många år har *Dyreparken* behållit sin ställning som den största och mest besökta familjeattraktionen i Norge. Tack vare kombinationen av djurpark, nöjesfält, vattenpark, kvällsföreställningar och temaboende har *Dyreparken* blivit ett komplett resmål året runt. Med ett tydligt fokus på innovation och unika teman, som bygger på Norges mest kända berättelser, lockar *Dyreparken* besökare i alla åldrar. *Dyreparken* spelar en viktig roll för skydd och bevarande av djur i hela världen. Företaget har ett nära samarbete med WAZA (World Association of Zoos and Aquariums) och EAZA (European Association of Zoos and Aquaria) för att hjälpa till att rädda djur som hotas av utrotning. Högsäsongen i juni, juli och augusti var vädermässigt mer utmanande än året innan. Men överlag var 2023 ännu ett mycket bra år för *Dyreparken* med över 1 miljon besökare och en lönsamhet i linje med 2022.

Escape Travel Group AS är holdingbolag för researrangörerna inom Braganza. *Escape Travel Sweden* inriktar sig på gruppresor och dess styrka ligger i aktiva resor, sportresor, flodkryssningar, konferenser och evenemang. *Escape Travel Norway* är den största gruppsearrangören på den norska marknaden. *Carpe Diem*, ett varumärke som ingår i *Escape Travel AS*, är marknadsledare i Norge i nischen soloresenärer som vill resa i grupp. Den norska researrangören *Indre Østfold Reisebyrå AS*, som är specialiserad på sportresor, förvärvades i juni 2021 och gick samman med *Escape Travel AS* 2023.

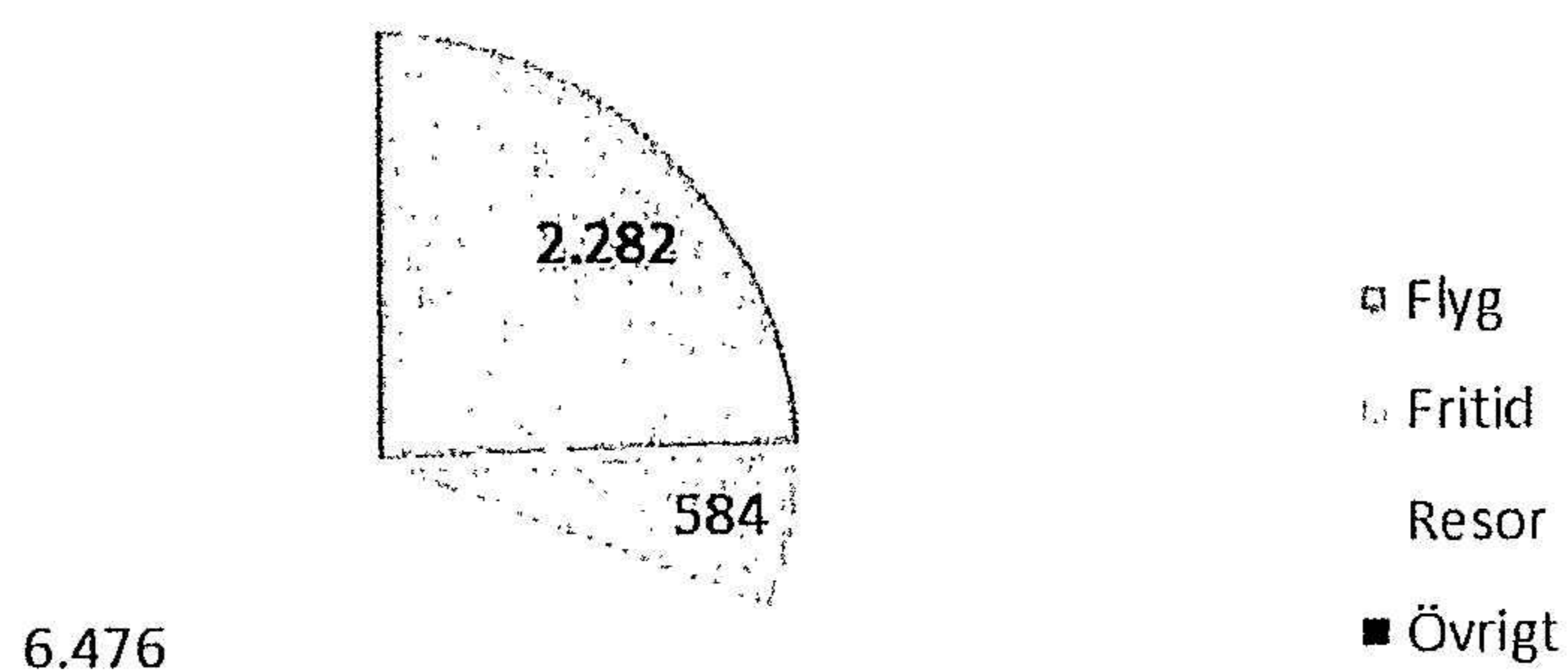
Escapeaway AS är gruppens researrangör online som säljer flyg- och hotellbokningar för resor på egen hand i Danmark, Sverige och Norge. Bolaget har huvudkontor i Oslo, i samma lokal som *Escape Travel*. I november 2021 blev varumärket *Solfaktor* en del av *Escapeaway*. I januari 2022 lanserades *Solfaktor* med egna webbplatser i Norge, Sverige och Danmark och mer än fördubblade *Escapeaways* försäljning jämfört med 2019, före covid. Under 2023 hade *Escapeaway* en omsättningstillväxt på 49%. *Escape Travel* i Danmark sköter kundtjänsten för danska och svenska kunder för *Escapeaways* räkning. Under 2023 hade *Escape Travel Group* sitt mest lönsamma år.

Fördelning av intäkter uppdelat på rörelsesegment (MSEK):

Nettoomsättning – rörelsesegment



Bruttoomsättning – rörelsesegment



Antagande om fortsatt drift

Enligt årsredovisningslagen bekräftar styrelsen att de finansiella rapporterna är upprättade enligt antagandet om "going concern".

Mer information om koncernen finns på företagets webbplats: www.braganza.com.

Riskfaktorer

Politisk oro och naturkatastrofer, t.ex. jordbävningar, översvämningar och askmoln, och även pandemier och krig, är typiska operativa riskfaktorer i turismbranschen. En konjunkturedgång i Skandinavien skulle också kunna utgöra en betydande risk.

Finansiell risk för koncernen är främst kopplad till utländsk valuta och bränslepriser och framför allt exponering för USD och EUR för BRA. De direkta konsekvenserna av höjda räntor är förhållandevis begränsade, men BRA och Dyreparken har en viss exponering i form av skulder med rörlig ränta.

Kredit- och likviditetsriskerna är förhållandevis låga, eftersom kunderna betalar i förväg för större delen av de produkter som koncernen säljer.

Alla företag har en viss exponering för politisk risk, t.ex. i form av höjda avgifter och skatter eller ny lagstiftning som påverkar verksamheten.

Bokslut – 2023:

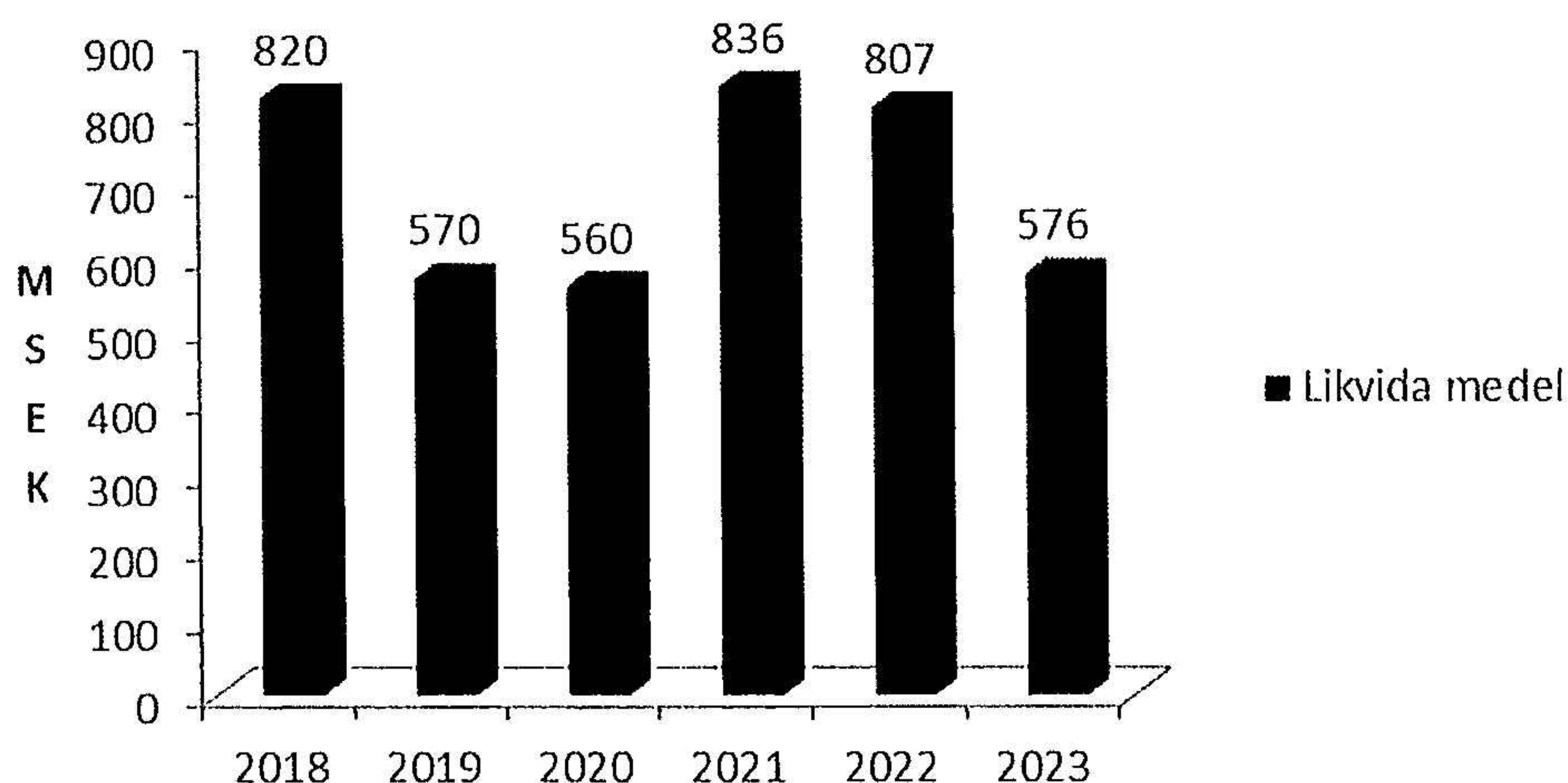
2023	2022
Koncernen	Koncernen
Nettointäkter 4 369 MSEK	Nettointäkter 3 150 MSEK
EBITDA - 131 MSEK	EBITDA 170 MSEK
Rörelseresultat - 278 MSEK	Rörelseresultat 38 MSEK
Finansnetto - 39 MSEK	Finansnetto - 40 MSEK
Resultat efter finansiella poster - 313 MSEK	Resultat efter finansiella poster - 2 MSEK
2023	2022
Moderföretag	Moderföretag
Nettointäkter 9 MSEK	Nettointäkter 10 MSEK
EBITDA - 15 MSEK	EBITDA - 15 MSEK
Rörelseresultat - 15 MSEK	Rörelseresultat - 15 MSEK
Finansnetto 23 MSEK	Finansnetto 12 MSEK
Årets resultat 10 MSEK	Årets resultat - 3 MSEK

Koncernredovisningen för 2023 visar en förlust före avskrivningar och finansnetto (EBITDA) på – 131 MSEK, jämfört med 170 MSEK 2022. De negativa siffrorna förklaras av den stora förlusten hos BRA som blev föremål för rekonstruktion. Moderföretagets resultat före skatt 2023 uppgick till 10 MSEK.

Per 31 december 2023 uppgick koncernens eget kapital till 588 MSEK. Dessa siffror underskattar betydligt det verkliga marknadsvärdet. Moderföretagets eget kapital uppgick till 1 160 MSEK per 31 december 2023. Moderföretaget har utdelningsbara reserver på 1 114 MSEK. Styrelsen bekräftar att antagandet om fortsatt drift gäller och att de finansiella rapporterna är upprättade utifrån antagandet om fortsatt drift.

Koncernens kassalikviditet per 31 december 2023 var 576 MSEK. Moderföretagets kassalikviditet per 31 december 2023 var 258 MSEK. Utvecklingen för koncernens kassalikviditet de senaste sex åren visas nedan i MSEK.

Likvida medel – Koncernen



Arbetsförhållanden och miljö

Arbetsmiljön är tillfredsställande. Det förekom inga rapporterade allvarliga skador eller incidenter i koncernen under 2023. Det förekom inte heller några rapporterade fall av diskriminering. Koncernen hade i genomsnitt 1 196 heltidsanställda under 2023. Historiskt sett har företagen i koncernen haft en majoritet av kvinnor anställda och jämställdhet eftersträvas inom områden där detta bedöms vara relevant. Moderföretaget hade tre deltidsanställda medarbetare vid årets slut.

Koncernen bedriver betydande flygverksamhet genom BRA. Verksamheten bidrar till utsläpp av växthusgaser. Fokus ligger dock på att minska utsläppen genom effektivt utnyttjande av flottan och användningen av modern teknik. BRA:s flotta med nya ATR 72-600-flygplan anses vara det miljövänligaste alternativet eftersom moderna turbopropflygplan förbrukar betydligt mindre bränsle än jetflygplan.

De senaste åren har präglats av en allt större medvetenhet om ESG-faktorer (environmental, social, and governance) som påverkar vår verksamhet och samhället i stort. På Braganza är vi fast beslutna att integrera ESG-överväganden i alla våra affärsbeslut och verksamhetsprocesser.

Som ett led i detta arbete har vi inlett processen för att utarbeta en fullständig ESG-rapportering i enlighet med Corporate Sustainability Reporting Directive (CSRD), som kommer att träda i kraft för koncernen från och med 2025. Som en del av vårt åtagande för hållbara metoder har dotterbolag som BRA, Dyreparken, Escape och Ticket redan genomfört frivillig hållbarhetsrapportering på företagsnivå. ESG-informationen finns tillgänglig på deras respektive webbplatser.

Vi har som ambition att säkerställa att våra aktieägare och intressenter har tillgång till korrekt och relevant information om våra prestationer och mål i fråga om ESG. Detta kommer inte bara att bidra till att skapa förtroende för vår verksamhet, utan även att lägga grunden för hållbart värdeskapande

på lång sikt. Vi är medvetna om att detta är en fortlöpande process och är fast beslutna att fortsätta förbättra våra ESG-metoder genom nära samarbete med våra intressenter samt genom att införliva bästa praxis i vår verksamhet. Vi ser fram emot att presentera vår första omfattande ESG-rapport enligt Corporate Sustainability Reporting Directive (CSRD) i årsredovisningen för 2025.

Utsikter för 2024

Koncernen har för avsikt att fortsätta utveckla sina industriella investeringar genom aktivt ägande och stöd.

Tickets försäljning under de fem första månaderna av 2024 har legat i linje med 2023. Försäljningen för avgångar 2024 inom Escape Travel Group är också i linje med försäljningen 2023 efter fem månader.

Till följd av kraftig snö och låga temperaturer har Dyreparken haft lägre besöksantal under de första månaderna 2024. En varmare maj än normalt har ökat antalet besökare, vilket i juni är i linje med budgeten. Försäljningen av boende för högsäsongen och biljettförsäljningen för sommarshowerna i parken ligger före förra året.

BRA ökar sin marknadsandel på en trög inhemsk marknad i Sverige. Den svaga svenska kronan och hög inflation är fortfarande en utmaning för bolaget.

Händelser efter balansdagen

BRA och dotterföretagen nådde en överenskommelse med fordringsägarna och rekonstruktionsprocessen slutfördes i början av mars 2024. Effekten av nedskrivningen efter rekonstruktionen uppgår till 319 MSEK och har bokförts i mars 2024. Som ett resultat av rekonstruktionsprocessen sköt Braganza till sin pro rata-andel om 114 MSEK (92 MSEK) som nytt kapital i Braathens Regional Airlines (BRA) AB den 11 mars.

Förslag till vinstdisposition 2023

Styrelsen föreslår följande fördelning av

vinstmedlen:	1 113 935 TSEK
I ny räkning överförs	1 113 935 TSEK

Se resultaträkningar, balansräkningar, kassaflödesanalyser och kompletterande upplysningar avseende koncernens och moderföretagets vinst och finansiella ställning i andra avseenden.

Braganza AB

Koncernens resultaträkning 1 januari–31 december

Belopp i TSEK	Noter	2023	2022
Bruttoomsättning		9 356 135	6 948 409
Nettoomsättning		4 236 493	3 023 499
Övriga rörelseintäkter	3	132 980	129 623
Totala inkomster		4 369 473	3 153 122
Handelsvaror		-943 583	-721 629
Personalkostnader	4, 5	-909 454	-743 890
Övriga rörelsekostnader	3, 4	-2 647 407	-1 513 597
Summa rörelsens kostnader		-4 500 444	-2 979 116
EBITDA		-130 971	174 006
Avskrivningar	6, 7	-146 962	-136 207
Rörelseresultat		-277 933	37 799
Resultat från andelar i intresseföretag	9	-2 034	-3 220
Övriga ränteintäkter och liknande resultatposter		33 449	11 161
Övriga finansiella intäkter	8, 10	16 420	30 376
Nedskrivning av finansiella tillgångar	13	11 649	-24 219
Övriga räntekostnader och liknande resultatposter		-62 743	-30 796
Övriga finansiella kostnader	10	-32 236	-23 740
Resultat från finansiella poster		-35 495	-40 438
Resultat efter finansiella poster		-313 428	-2 639
Skatt på årets resultat	11	-24 567	-21 733
Årets resultat		-337 995	-24 372
Hänförligt till:			
Braganzas aktieägare		-324 098	-6 194
Innehav utan bestämmande inflytande		-13 897	-18 178

Braganza AB

Koncernens balansräkning per 31 december

Belopp i TSEK	Noter	2023	2022
Koncessioner, patent, licenser, varumärken samt liknande rättigheter		251 559	263 815
Goodwill		-	5 942
Summa immateriella anläggningstillgångar	6	251 559	269 757
Byggnader och mark		705 007	705 924
Flygplan, motorer och liknande		1 010 848	1 061 321
Pågående nyanläggningar och förskott		15 401	4 434
Inventarier, verktyg och installationer		87 091	83 476
Summa materiella anläggningstillgångar	7, 12	1 818 047	1 855 155
Uppskjuten skattefordran	11	90	868
Innehav i intresseföretag	9	4 774	5 141
Lån till intresseföretag		1 634	2 187
Förvaltningstillgång, netto	5	3 221	3 229
Långsiktiga värdepappersinnehav	13	190 514	168 756
Långfristiga fordringar	14	157 159	86 904
Summa finansiella tillgångar		357 392	267 085
Summa anläggningstillgångar		2 426 999	2 391 997
Färdiga varor och handelsvaror		135 388	94 464
Kundfordringar		187 640	80 598
Övriga fordringar		320 596	220 795
Förutbetalda kostnader och upplupna intäkter	16	166 315	134 840
Summa kortfristiga fordringar		674 551	436 233
Likvida medel	17	576 112	806 536
Summa omsättningstillgångar		1 386 052	1 337 233
Summa tillgångar		3 813 051	3 729 230

Braganza AB

Koncernens balansräkning per 31 december

Belopp i TSEK	Noter	2023	2022
Aktiekapital	18	46 086	46 086
Övrigt tillskjutet kapital		–	–
Summa bundet eget kapital		46 086	46 086
Balanserade vinstmedel		857 633	929 817
Årets resultat		-324 098	-6 194
Summa fritt eget kapital		533 535	923 623
Innehav utan bestämmande inflytande		8 661	28 805
Summa eget kapital		588 282	998 515
Avsättningar för pensioner	5	–	–
Uppskjuten skatteskuld	11	34 589	24 364
Övriga avsättningar		131 180	98 022
Summa avsättningar		165 768	122 386
Skulder till kreditinstitut	19	915 415	960 418
Övriga långfristiga skulder	20	181 514	192 376
Summa långfristiga skulder		1 096 929	1 152 795
Skulder till kreditinstitut	19	128 132	260 720
Leverantörsskulder		223 158	193 209
Aktuella skatteskulder	11	19 743	24 373
Offentliga skatter och avgifter		135 207	51 428
Övriga kortfristiga skulder		317 774	112 535
Upplupna kostnader och förutbetalda intäkter	20	1 138 057	813 270
Summa kortfristiga skulder		1 962 072	1 455 535
Summa skulder		3 224 769	2 730 715
Summa eget kapital och skulder		3 813 051	3 729 230

Braganza AB

Koncernens kassaflödesanalys 1 januari–31 december

Belopp i TSEK	Noter	2023	2022
Den löpande verksamheten			
Rörelseresultat		-277 933	37 799
Erhållen ränta		93 449	11 161
Betald ränta		-62 743	-30 796
Övriga finansiella intäkter netto		-19 189	5 224
Betald inkomstskatt		-10 691	-6 013
Vinst(-)/förlust vid avyttring av anläggningstillgångar		-43	-384
Avskrivningar och nedskrivning av anläggningstillgångar	6, 7	146 963	136 207
Den löpande verksamheten		-190 186	153 198
Kassaflöde från förändringar i rörelsekapital			
Förändring av varulager		-40 924	-42 561
Förändring av kundfordringar		-107 042	-29 525
Förändring av leverantörsskulder		29 950	19 380
Differens mellan redovisad inkomst från investeringar i intresseföretag och faktiska betalningar	7	-1 629	-1
Differens mellan redovisade pensionskostnader och faktiska betalningar		7	-265
Ändringar i övriga upplupna kostnader		506 917	174 097
Kassaflöde från den löpande verksamheten		197 093	274 324
Kassaflöde från investeringsverksamheten			
Avyttring av materiella anläggningstillgångar		14 329	543
Förvärv av materiella och immateriella anläggningstillgångar	6, 7	-164 394	-222 182
Förvärv av aktier	9, 13	-11 657	-3 849
Förändring av långfristiga fordringar		-69 701	-20 744
Kassaflöde netto från investeringsverksamheten		-231 423	-246 231
Kassaflöde från finansieringsverksamheten			
Låneintäkter	19, 20	87 193	192 882
Avbetalningar på lån	19, 20	-241 252	-203 678
Utdelning från bolag		-30 865	-2 552
Kassaflöde netto från finansieringsverksamheten		-184 924	-13 349
Förändring i likvida medel		-219 254	14 743
Effekt av valutakursdifferenser på likvida medel		-11 170	-44 613
Likvida medel vid årets början	17	806 536	836 406
Likvida medel vid årets slut	17	576 112	806 536

Braganza AB

Koncernens rapport över förändringar av eget kapital per 31 december

	Aktiekapital	Övrigt tillskjutet kapital	Ej utdelade vinstmedel	Hänförligt till moderföretagets aktieägare	Innehav utan bestämmande inflytande	Totalt eget kapital
Eget kapital, 1 jan. 2021	46 086	0	888 019	934 105	39 653	973 758
Årets resultat		0	-6 194	-6 194	-18 178	-24 372
Förändring i redovisat värde på tillgångar och skulder						
Omräkningsdifferenser			44 508	44 508	7 174	51 682
Summa värdeförändringar	0	0	44 508	44 508	7 174	51 682
Transaktioner med ägare:						
Köp från(-)/försäljning till(+) innehav utan bestämmande inflytande			-2 709	-2 709	2 709	0
Utdelning			0	0	-2 552	-2 552
Summa transaktioner med ägare	0	0	-2 709	-2 709	157	-2 552
Eget kapital 31 december 2022	46 086	0	923 624	969 710	28 805	998 515
Eget kapital 1 januari 2023	46 086	0	923 624	969 710	28 805	998 515
Årets resultat		0	-324 098	-324 098	-13 897	-337 995
Förändring i redovisat värde på tillgångar och skulder						
Omräkningsdifferenser			-40 885	-40 885	-489	-41 374
Summa värdeförändringar	0	0	-40 885	-40 885	-489	-41 374
Transaktioner med ägare:						
Köp från(-)/försäljning till(+) innehav utan bestämmande inflytande			893	893	-893	0
Utdelning			-26 000	-26 000	-4 865	-30 865
Summa transaktioner med ägare	0	0	-25 107	-25 107	-5 758	-30 865
Eget kapital 31 december 2023	46 086	0	533 534	579 620	8 661	588 282

Not 1 Braganza-koncernen

Braganza AB är ett privatägt investmentföretag med huvudkontor i Stockholm. Braganza ägs av Per G. Braathen och hans närmaste familj. Braganza ägde flygbolaget Braathens (SAFE) i 50 år. Investeringar i flygbranschen, upplevelseindustrin och distribution av turismprodukter står för huvuddelen av investeringsportföljen. BRA, Dyreparken, Ticket och Escape Travel är bolagets största enskilda investeringar. En betydande andel av industriverksamheten finns i Sverige.

Braganzas flygverksamhet i Sverige är organiserad med Braathens Regional Airlines (BRA) AB som holdingbolag. Bolaget ägs till 81 procent av Braganza och till 19 procent av AMF. Flygbolaget arbetar under varumärket BRA och är en fortsättning av de tidigare varumärkena Malmö Aviation och Sverigeflyg (vilket innefattar flera undervarumärken).

BRA har två huvudsakliga affärsben. Först och främst är det ett regionalt flygbolag som har Bromma flygplats i Stockholm som huvudbas. Dessa främst inhemska flygningar bygger på en flotta av 14 nya ATR 72-600, världens mest klimatvänliga flygplanstyp för regionala flygningar. Det andra affärsbenet är chartertrafik (tillhandahållande av flygkapacitet) för de båda ledande nordiska researrangörerna Ving och Apollo. För detta ändamål flyger flygbolaget sju jetflyg av typen A319/A320. BRA har haft finansiella svårigheter och genomgick en finansiell rekonstruktion under tillsyn av en domstol mellan oktober 2023 och mars 2024.

Dyreparken (djurpark och nöjesfält) öppnade för ungefär 60 år sedan. Under många år har Dyreparken behållit sin ställning som den största och mest besökta familjeattraktionen i Norge. Tack vare kombinationen av djurpark, nöjesfält, vattenpark, kvällsföreställningar och temaboende har Dyreparken blivit ett komplett resmål året runt.

Ticket är Nordens största förmedlare av privatresor med cirka 68 butiker och en stor digital plattform. Företaget säljer privatresor från alla ledande researrangörer, utöver biljetter till kryssningar, flygbiljetter och hotellvistelser. Ticket hjälper och rådger kunden genom enkel åtkomst till ett stort antal reseprodukter.

Escape är en researrangörsgroup med inriktning på kunder i hela Skandinavien. Escape-bolagen specialiserar sig särskilt på gruppresor och paketresor med reguljärflyg plus hotell.

Not 2 Redovisningsprinciper

De finansiella rapporterna har upprättats enligt årsredovisningslagen (1995:1554) och Bokföringsnämndens allmänna råd BFAR 2012:1 Årsredovisning och koncernredovisning ("K3").

Rapportering

Resultaträkningen presenteras utifrån kostnadernas karaktär. Koncernen skiljer mellan brutto- och nettointäkter i resultaträkningen. Bruttointäkter i resesegmentet representerar bruttointköpsvärdet (erlagt av slutkund) för resor som arrangeras för kunders räkning. Nettointäkter representerar de avgifter som väntas bli erlagda av kunder baserat på genomförda arrangemang. Det finns inga betydande skillnader mellan brutto- och nettointäkter i koncernens övriga segment.

Kassaflödesanalysen bygger på den indirekta metoden. Likvida medel innefattar kontanter och bankmedel.

Grund för upprättande

Koncernredovisningen omfattar Braganza AB och företag i vilka Braganza AB har bestämmande inflytande. Bestämmande inflytande erhålls normalt när koncernen äger mer än 50 procent av aktierna i företaget och kan utöva inflytande över företaget. Innehav utan bestämmande inflytande inkluderas i koncernens eget kapital. Transaktioner mellan koncernföretag elimineras i koncernredovisningen. Likadana redovisningsprinciper tillämpas på både moderföretag och dotterföretag.

Förvärvsmetoden tillämpas vid redovisning av rörelseförvärv. Företag som förvärvas eller avyttras under året tas in i koncernredovisningen från och med det datum bestämmande inflytande föreligger och fram till det datum bestämmande inflytande upphör.

Ett intresseföretag är ett företag i vilket koncernen har betydande inflytande men inte kan utöva inflytande på företagsledningen ifråga om företagets ekonomi och drift, vilket normalt är när koncernen äger 20–50 procent av företaget. Koncernredovisningen innefattar koncernens andel av intresseföretags resultat, som redovisas enligt kapitalandelsmetoden, från det datum betydande inflytande föreligger och fram till det datum detta inflytande upphör.

När koncernens andel av en förlust överstiger koncernens innehav i ett intresseföretag minskas det redovisade beloppet i koncernens balansräkning till noll och ytterligare förluster redovisas inte såvida inte koncernen har en förpliktelse att täcka sådan förlust.

Omräkning av utländsk valuta

Presentation av dotterföretag i utländsk valuta

Koncernens rapportvaluta är SEK. Det är också moderföretagets funktionella valuta. Beloppen i balansräkningen för dotterföretag med en annan funktionell valuta räknas om till den valutakurs som rådde i slutet av rapportperioden medan beloppen i resultaträkningen räknas om till valutakursen som rådde när transaktionen genomfördes. Årliga genomsnittskurser används som en uppskattning av valutakursen vid transaktionstidpunkten. Valutakursdifferenser redovisas i eget kapital. Ackumulerade omräkningsdifferenser som avser försäljning av utländska dotterföretag redovisas i resultaträkningen.

Omräkning av transaktioner och saldon i utländsk valuta

Transaktioner i utländsk valuta räknas om till den kurs som gäller vid transaktionsdatumet.

Presentation i resultaträkningen

Resultateffekter till följd av omräkning av balansräkningsposter som avser den löpande verksamheten, t.ex. kundfordringar och leverantörsskulder, motsvarar den löpande verksamheten. Omräkning av balansräkningsposter som avser koncernens finansiering, t.ex. långfristiga lån och

bankkonton, motsvarar finansiella kostnader/intäkter. Vinster och förluster från finansiella instrument, inklusive säkringsredovisning, redovisas i resultaträkningen när de förfaller och redovisas inte i balansräkningen före förfallodatumet. Finansiella instrument som används i säkringssyfte, men som inte ses som ett säkringsförhållande, redovisas till verkligt värde. Alla ändringar i verkligt värde för finansiella instrument, förutom för dem som inte finns med i balansräkningen, redovisas som finansiella kostnader/intäkter i resultaträkningen. Utförligare förklaring av användningen av finansiella instrument finns i noterna till koncernredovisningen.

Segmentrapportering

För lednings- och rapporteringssyfte har koncernen identifierat fyra segment för vilka information ska lämnas. Dessa segment är Flyg, Resor, Fritid och Övrigt och utgör den primära indelningsgrunden. Segmentbeloppen redovisas enligt god redovisningssed i Sverige. Se separat not.

Intäktsredovisning

Intäkterna från försäljning av varor redovisas i resultaträkningen när leverans har skett och större delen av riskerna och fördelarna har överförts. Intäkter från försäljning av tjänster redovisas när tjänsten har levererats och koncernen har erhållit rätten att ta emot betalning.

FLYG

Passagerarintäkter

Passagerarintäkter redovisas som intäkter när transporten är genomförd. Värdet på giltiga biljetter som har sålts men inte utnyttjats per rapportdagen utgör en kortfristig skuld i balansräkningen. Skulden minskar antingen när transporten har genomförts eller när passageraren begär återbetalning.

Övriga intäkter

Övriga intäkter består av försäljningar av produkter och tjänster som hänger samman med biljetter, t.ex. bagageavgifter och fraktintäkter. En del av produkterna och tjänsterna redovisas när transporten är under leverans och redovisas därmed på samma sätt som passagerarintäkter. Övriga produkter och tjänster redovisas direkt vid försäljning i resultaträkningen.

Kundlojalitetsprogram

Det finns ett kundlojalitetsprogram som innebär att passagerare kan samla på bonuspoäng baserade på sina köpta resor. Bonuspoängen är giltiga som betalning för framtida resor eller för köp av samarbetspartner i programmet. En kortfristig skuld redovisas per försäljningstidpunkten. Som referens används förra årets utnyttjande av bonuspoäng och detta utgör grunden för beräkning av en skuld avseende kundlojalitetsprogrammet, till marknadsvärde.

RESOR

Intäkter från distribuerad försäljning

Intäkter från indirekt försäljning redovisas i resultaträkningen per tidpunkten när det arbete som är förknippat med transaktionen har utförts. Intäkter redovisas till verkligt värde för den ersättning som erhållits eller som är förväntad att erhållas, efter avdrag för eventuella rabatter. Biljettdistribution görs delvis av koncernen i rollen som försäljningsagent där koncernen utför en bokningstjänst åt kunden, och delvis i koncernens eget namn där koncernen agerar som arrangör av den faktiska resan som säljs, som också kallas "paketresa".

Intäkter från grupparrangemang och konferensverksamhet redovisas i resultaträkningen när utfallet av tjänsterna som levereras kan värderas på ett tillförlitligt sätt. Detta är normalt dagen för avfärd. Om det finns en betydande osäkerhet med avseende på betalningen, tillhörande kostnader eller accepterande av den tillhandahållna tjänsten redovisas ingen intäkt. Intäkter redovisas till verkligt värde för den ersättning som erhållits eller som är förväntad att erhållas, efter avdrag för eventuella rabatter.

Säkringsredovisning

Koncernen strävar efter att minska risken avseende fluktuationer i bränslepriser och valutakurser. Koncernen använder finansiella instrument, t.ex. valutaterminer. Finansiella instrument som används som del av säkringsredovisning ligger utanför balansräkningen fram till att instrumentet förfaller. Instrumentets förfalldatum är angivet för att matcha den säkrade transaktionen.

Inkomstskatt

Skattekostnader består av skatt som ska betalas och ändringar i uppskjuten skatt. Uppskjuten skatt/uppskjutna skattefordringar beräknas på alla skillnader mellan redovisat värde och taxeringsvärde på tillgångar och skulder, med undantag av:

- temporära skillnader avseende goodwill som inte är avdragsgill
- temporära skillnader avseende investeringar i dotterföretag, intresseföretag eller joint ventures som koncernen har bestämmande inflytande över när de temporära skillnaderna ska återföras och detta inte väntas ske inom en överskådlig framtid.

Uppskjutna skattefordringar redovisas när det är sannolikt att företaget kommer att ha tillräckligt med vinst för skattesyften under efterföljande perioder för att utnyttja skattefordran. Företagen redovisar tidigare icke redovisade uppskjutna skattefordringar till den del det har blivit sannolikt att företaget kan utnyttja den uppskjutna skattefordran. På liknande sätt kommer företaget att minska en uppskjuten skattefordran till den del företaget inte längre ser det som sannolikt att det kan utnyttja den uppskjutna skattefordran.

Uppskjuten skatt och uppskjutna skattefordringar värderas utifrån förväntade framtida skattesatser som gäller för de företag i koncernen där temporära skillnader har uppkommit.

Uppskjuten skatt och uppskjutna skattefordringar redovisas till nominellt värde och klassificeras som anläggningstillgångar (långfristiga skulder) i balansräkningen.

Aktuella och uppskjutna skatter redovisas direkt i eget kapital till den del de avser transaktioner redovisade inom eget kapital.

Klassificering i balansräkningen

Omsättningstillgångar och kortfristiga skulder består av fordringar och skulder som förfaller inom ett år samt poster som avser inventeringscykeln. Övriga balansräkningsposter klassificeras som anläggningstillgångar/långfristiga skulder.

Omsättningstillgångar värderas till det lägre av anskaffningsvärde och verkligt värde. Kortfristiga skulder redovisas till nominellt värde.

Anläggningstillgångar redovisas till anskaffningsvärde minus avskrivningar och nedskrivningar. Långfristiga skulder redovisas till nominellt värde.

Materiella anläggningstillgångar

Materiella anläggningstillgångar aktiveras och skrivs av linjärt över uppskattad nyttjandeperiod. Tillgångar som redovisas i balansräkningen baserat på ett finansiellt leasingavtal skrivs av över den förväntade leasingperioden. Alla betydande tillgångar bryts ned i komponenter i den utsträckning som krävs för att säkerställa korrekta avskrivningskostnader.

Beräkningen av avskrivningar görs enligt metoden för linjär avskrivning över uppskattad nyttjandeperiod vilket beskrivs ytterligare i noterna till koncernredovisningen.

Avskrivningsperiod och -metod bedöms varje år. En uppskattning av restvärdet redovisas per varje års utgång och ändringar i det uppskattade restvärdet redovisas som en ändring i en uppskattning.

Koncernen aktiverar förutbetalda kostnader vid köp av flygplan. De förutbetalda kostnaderna klassificeras som materiella tillgångar i balansräkningen. Vid leveransen av flygplanen inkluderas de förutbetalda kostnaderna i anskaffningsvärdet.

Om redovisat värde för en anläggningstillgång överstiger uppskattat återvinningsvärde, skrivs tillgången ned till återvinningsvärdet. Återvinningsvärdet är det högre av nettoförsäljningsvärdet och nyttjandevärdet. Vid bedömning av nyttjandevärdet används diskonterade uppskattade framtida kassaflöden från tillgången.

Redovisning av kostnader för tyngre underhåll

Flygplan är föremål för regelmässiga översyner, så kallat tungt underhåll. Utgifterna för översynen med täta intervall har kostnadsförts direkt. För de översyner som löper med glesare intervaller hanteras kostnaden olika beroende på om respektive flygplan är redovisat som en materiell anläggningstillgång eller såsom en operationell lease.

För flygplan som är klassificerade som materiella anläggningstillgångar (finansiellt leasade och ägda plan) aktiveras kostnaderna för det tyngre underhållet i samband med översynen och avskrivning görs på perioden fram till nästa översynstillfälle. Det tyngre underhållet hanteras som en komponent till flygplanet.

För operationellt leasade flygplan, där det tyngre underhållet är nära förknippat med de återlämningsförpliktelser som finns inkluderade i leasingavtalen, redovisat kostnaden för det tyngre underhållet löpande baserat på kostnadsuppskattningar och datum för färväntad översyn. Avsättningarna för underhåll beräknas utifrån olika parametrar beroende på vilken del av flygplanet det avser. För motorer beräknas underhållsreserver utifrån antal landningar (cykler) och antal flygtimmar. För andra delar exempelvis skrovet sker det enligt rådande bestämmelser från Luftfartsverket som uppdateras på årsbasis.

Leasing

Finansiella leasingavtal

Finansiella leasingavtal är leasingavtal enligt vilka koncernen tar på sig större delen av de risker och fördelar som är förknippade med ägandet av en tillgång. Tillgångar som innehas enligt finansiella leasingavtal redovisas som anläggningstillgångar i koncernens balansräkning till verkligt värde vid leasingperiodens början eller till nuvärdet av minimileasingavgifterna om detta är lägre.

Leasingbetalningarna fördelas mellan ränta och amortering av skulden. Räntan fördelas över leasingperioden så att varje redovisningsperiod belastas med ett belopp som motsvarar en fast räntesats på den under respektive period redovisade skulden. Räntekostnader redovisas direkt i resultaträkningen om de inte är direkt hänförliga till anskaffning av en tillgång som med nödvändighet tar betydande tid i anspråk att färdigställa för avsedd användning eller försäljning, och aktiveringsprincipen tillämpas. Om möjligt används den implicita räntan vid beräkningen av leasingavtalets nuvärde. Annars används företagets marginella låneränta. Direkta kostnader med koppling till att upprätta leasingavtalet inkluderas i tillgångens anskaffningsvärde.

Avskrivningsperioden följer normalt det underliggande kontraktet. Om det inte är rimligt säkert att företaget kommer att ta på sig ägandet när leasingperioden löper ut skrivs tillgången av över den kortare av leasingperioden och tillgångens ekonomiska livslängd.

Operationella leasingavtal

Leasingavtal enligt vilka risker och fördelar som är förknippade med ägandet av tillgången inte överförs till koncernen klassificeras som operationella leasingavtal. Leaseavgifter avseende operationella leasingavtal klassificeras som rörelsekostnader och redovisas i resultaträkningen genom tillämpning av linjär avskrivning under avtalsperioden.

Vissa av koncernens operationella leasingavtal innehåller villkor/klausuler om vilket fysiskt skick flygplanen ska ha när de återlämnas samt hur leasegivaren ska kompenseras baserat på när i service/check- och underhållsintervallen som flygplanen befinner sig vid tidpunkten för återlämnande. Merparten av kostnaden för att kompensera leasegivaren för förbrukad service/check och underhåll estimeras och reserveras löpande under leaseperioden baserat på antal flygtimmar och antal landningar och redovisas såsom avsättning för tyngre underhåll. Den del som inte reserveras kostnadsförs direkt i samband med att man betalar in till underhållsfond.

Immateriella tillgångar

Förvärvade immateriella tillgångar redovisas till anskaffningsvärde. Immateriella tillgångar som förvärvats i ett rörelseförvärv redovisas till verkligt värde. Aktiverade immateriella tillgångar redovisas till anskaffningsvärde minus avskrivningar och nedskrivningar.

Immateriella tillgångar med bestämbara nyttjandeperioder skrivs av över nyttjandeperioden och nedskrivningsbehovet prövas för att se om det finns tecken på minskat värde. Avskrivningsmetod och -period utvärderas minst en gång per år. Ändringar i avskrivningsmetod och/eller -period utgör en ändring i uppskattningar. Immateriella tillgångar utan bestämbar nyttjandeperiod skrivs inte av utan i stället prövas nedskrivningsbehovet minst en gång per år.

Som immateriella anläggningstillgångar i koncernens balansräkning redovisas även Slots och linje. En Slot är en rättighet att landa eller starta från en flygplats inklusive tillgång till flygplatsterminalen för passagerare och besättning. Posten Slots och linje i koncernens balansräkning har uppkommit i samband med förvärvet av Braathens Regional Airways AB. Tillgångens återvinningsvärde prövas en gång per år och någon avskrivning har ej gjorts under 2023.

Utvecklingsutgifter

Utvecklingsutgifter med koppling till IT/programvara aktiveras om en framtida ekonomisk förmån hänförlig till utvecklingen av den immateriella tillgången kan fastställas och utgifterna kan värderas på ett tillförlitligt sätt. Annars kostnadsförs kostnaderna när de uppstår. Aktiverade utvecklingsutgifter skrivs av över nyttjandeperioden.

Goodwill

Skillnaden mellan anskaffningsvärdet för ett förvärv och det verkliga värdet på identifierbara tillgångar netto per förvärvstidpunkten redovisas som goodwill. För innehav i intresseföretag inkluderas goodwill i det redovisade värdet för innehavet.

Goodwill redovisas till anskaffningsvärde i balansräkningen, minus eventuella ackumulerade nedskrivningar, och skrivs av. Goodwill skrivs av över fem år såvida inte annat anges.

Tillgångar och skulder som förvärvats i ett rörelseförvärv redovisas till verkligt värde i koncernens balansräkning. Innehav utan bestämmande inflytande beräknas utifrån minoritetsägarnas andel av dessa tillgångar och skulder.

Fördelningen av kostnader i ett rörelseförvärv ändras om ny information om verkligt värde blir tillgänglig och är tillämplig per det datum bestämmande inflytande erhålls. Fördelningen kan ändras fram till att årsredovisningen presenteras eller före utgången av en tolv månadersperiod.

Om det verkliga värdet på aktierna överstiger anskaffningsvärdet i ett rörelseförvärv, redovisas skillnaden ("negativ goodwill") som intäkt direkt vid förvärvstidpunkten.

Per varje rapportdatum överväger koncernen om det finns tecken på att goodwillen har minskat i värde. Goodwill är del av en kassagenererande enhet och minskas om återvinningsvärdet för tillgångarna i den kassagenererande enheten är mindre än det redovisade värdet. De återvinningsbara beloppen för kassagenererande enheter fastställs baserat på beräkningar av nyttjandevärde.

Patent och licenser

Belopp som erlagts för patent och licenser aktiveras och skrivs av linjärt över förväntad nyttjandeperiod.

Programvara

Kostnader avseende köp av ny programvara aktiveras som immateriell egendom förutsatt att dessa kostnader inte är del av anskaffningsvärdet för maskinvara. Normalt skrivs programvara av över förväntad nyttjandeperiod. Uppkomna kostnader till följd av upprätthållande eller vidmakthållande av framtida nytta av programvara kostnadsförs såvida inte ändringarna i programvaran ökar programvarans framtida ekonomiska fördelar.

Varumärken

Varumärken aktiveras antingen som del av ett förvärv eller som separata köp av varumärken och skrivs inte av. Värdet på varumärken som aktiveras som del av ett förvärv fastställs genom jämförelse med kostnader för att hyra varumärken för liknande verksamheter, genom användning av internationella databaser som grund. En diskonteringsfaktor för att upprätthålla varumärket används och en DCF-analys ger värdet på varumärket efter avdrag för nedskrivningar. Inköpta varumärken aktiveras till anskaffningsvärde minus eventuella nedskrivningar.

Per varje rapportdatum överväger koncernen om det finns tecken på att varumärkena har minskat i värde. Varumärken utvärderas som del av en kassagenererande enhet. Ett minskat värde är följden om återvinningsvärdet för tillgångarna i den kassagenererande enheten är mindre än det redovisade värdet. De återvinningsbara beloppen för kassagenererande enheter fastställs baserat på beräkningar av nyttjandevärde.

Dotterföretag och innehav i intresseföretag

Dotterföretag och innehav i intresseföretag värderas till anskaffningsvärde i bokföringen. Innehavet värderas till anskaffningsvärde minus eventuella nedskrivningar. Det sker en nedskrivning om värdeminskningen inte är tillfällig, enligt god redovisningssed. Nedskrivningar återförs om skälet till nedskrivningen försvinner.

Utdelningar, koncernbidrag och andra utdelningar från dotterföretag redovisas i samma år som de redovisas i leverantörens finansiella rapporter. Om utdelningar/koncernbidrag överstiger innehållna vinster efter förvärvsdatumet representerar det överskjutande beloppet återbetalning av investerat kapital och utdelningen minskar det bokförda värdet för förvärvet i moderföretagets balansräkning.

Varulager

Varulager redovisas till det lägsta av anskaffningsvärde och nettoförsäljningsvärde. Nettoförsäljningspriset är det uppskattade försäljningspriset i den löpande verksamheten minus uppskattade kostnader för slutförande, marknadsföring och distribution. Anskaffningsvärdet beräknas genom användning av FIFO-metoden och inkluderar de kostnader som uppkommit vid förvärv av varorna och kostnaderna för att få varorna i aktuellt skick och till aktuell plats.

Utsläppsrätter

Flygsektorn ingår i det europeiska utsläppshandelssystemet (EU-ETS), där koncernen betalar för sina utsläpp av koldioxid. Erhållna och inköpta utsläppsrätter redovisas från och med räkenskapsår 2018 som varulager. Fritt tilldelade utsläppsrätter som erhålls utan vederlag, marknadsvärderas och redovisas som intäkt när de erhålls. Förbrukade utsläppsrätter kostnadsförs till anskaffningsvärdet. Om förbrukade utsläppsrätter överstiger innehavda utsläppsrätter värderas denna del till gällande marknadspris vid bokslutstillfället. Utsläppsrätterna redovisas enligt FIFO-metoden till lägsta av anskaffningspris och återanskaffningsvärde.

Kundfordringar och andra fordringar

Kundfordringar och andra fordringar redovisas i balansräkningen till nominellt värde minus avsättningar för osäkra fordringar. Avsättningar för osäkra fordringar baseras på en individuell bedömning av olika fordringar. För de kvarvarande fordringarna uppskattas en allmän avsättning baserat på förväntad förlust.

Kortfristiga placeringar

Kortfristiga placeringar (värdepapper som handlas på en öppen marknad) värderas till marknadsvärde. Utdelningar och andra utbetalningar redovisas som övriga finansiella intäkter.

Ersättningar till anställda

Ersättningar till anställda i form av löner, bonus, betald semester, betald sjukfrånvaro med mera samt pensioner redovisas i takt med intjänandet. Pensioner och andra ersättningar efter avslutad anställning klassificeras som avgiftsbestämda eller förmånsbestämda pensionsplaner.

Avgiftsbestämda planer

För avgiftsbestämda planer betalar koncernen fastställda avgifter till en separat oberoende juridisk enhet och har ingen förpliktelse att betala ytterligare avgifter. Koncernens resultat belastas för kostnader i takt med att förmånerna intjänas vilket normalt sammanfaller med tidpunkten när premier erläggs.

Förmånsbestämda planer

Koncernens nettoförpliktelse avseende förmånsbestämda planer är en uppskattning av den framtida ersättning som de anställda intjänat genom sin anställning i både innevarande och tidigare perioder; nuvärdet och det verkliga värdet på eventuella förvaltningstillgångar avseende denna förmån dras av. Ändringar i pensionsförpliktelser på grund av ändringar i pensionsplaner redovisas över den uppskattade återstående tjänstgöringsperioden.

Statliga bidrag

Statliga bidrag redovisas när det finns 1) rätt till bidraget, 2) i princip visshet om mottagande och 3) beloppet går att beräkna på ett tillräckligt tillförlitligt sätt. Statliga bidrag redovisas som intäkt över de perioder som krävs för att matcha dem mot de kostnader bidragen är avsedda att täcka. Statliga bidrag avseende inköp av anläggningstillgångar dras av från anskaffningsvärdet för respektive tillgång. Belopp för avskrivningar baseras på anskaffningsvärdet för köpet efter avdrag för sådana bidrag.

Eventualförpliktelser och eventualtillgångar

En eventualförpliktelse är en möjlig förpliktelse till följd av inträffade händelser och vars förekomst endast kommer att bekräftas av att en eller flera osäkra framtida händelser, som inte helt ligger inom bolagets kontroll, inträffar eller uteblir, eller en befintlig förpliktelse till följd av inträffade händelser, men som inte redovisas som skuld eller avsättning eftersom det inte är sannolikt att ett utflöde av resurser kommer att krävas för att reglera förpliktelsen eller förpliktelsens storlek inte kan beräknas med tillräcklig tillförlitlighet.

Händelser efter rapportperioden

Ny information om företagets finansiella ställning per slutet av rapportperioden som blir känd efter rapportperioden redovisas i årsredovisningen. Upplysning lämnas om händelser efter rapportdagen som inte påverkar företagets finansiella ställning per slutet av rapportperioden men som kommer att påverka företagets finansiella ställning i framtiden, om de är väsentliga.

Viktiga uppskattningar och bedömningar

För att upprätta årsredovisningen och de finansiella rapporterna krävs att företagsledningen gör bedömningar och uppskattningar samt gör antaganden som påverkar tillämpningen av redovisningsprinciperna och de redovisade beloppen av tillgångar, skulder, intäkter och kostnader. Dessa bedömningar och uppskattningar samt antaganden i samband med dessa baseras på tidigare erfarenheter och andra faktorer som anses vara relevanta. Uppskattningarna och antagandena ses över regelbundet. Det verkliga utfallet kan trots det komma att avvika från dessa uppskattningar och antaganden. Förändringar i uppskattningarna redovisas i den period ändringen görs om ändringen endast påverkat denna period, eller i den period ändringen görs och framtida perioder om ändringen påverkar både aktuell period och framtida perioder. Immateriella anläggningstillgångar

Immateriella anläggningstillgångar

De immateriella anläggningstillgångarna avser främst koncernens olika varumärken samt slots och linje som uppkom i samband med förvärvet av Braathens Regional Airways AB. Tillgångens återvinningsvärde prövas en gång per år och någon avskrivning har ej gjorts under 2023. Immateriella tillgångar med bestämbara nyttjandeperioder skrivs av över nyttjandeperioden och nedskrivningsbehovet prövas för att se om det finns tecken på minskat värde. Avskrivningsmetod och -period utvärderas minst en gång per år. Ändringar i avskrivningsmetod och/eller -period utgör en ändring i uppskattningar. Immateriella tillgångar utan bestämbar nyttjandeperiod skrivs inte av utan i stället prövas nedskrivningsbehovet minst en gång per år.

Förväntade ekonomiska nyttjandeperioder för materiella anläggningstillgångar

Koncernen granskar periodiskt att de ekonomiska nyttjandeperioderna för materiella anläggningstillgångar är korrekta. Granskningen utgår från tillgångarnas aktuella skick, den period som de förväntas vara fortsatta vara ekonomiskt förmånliga för koncernen, information om tidigare tillgångar av samma art samt utvecklingen inom branschen. Eventuella förändringar i den ekonomiska nyttjandeperioden för egendom och utrustning redovisas framåtriktat i resultatet.

Nedskrivning av tillgångar

Koncernen granskar de bokförda värdena på sina tillgångar för att avgöra om det finns några indikationer på att dessa tillgångar behöver skrivas ned.

Avsättning för förbrukat tyngre underhåll för operationellt och finansiellt leasade flygplan

Flygplan är föremål för regelmässiga översyner, så kallat tungt underhåll. Utgifterna för översynen med täta intervall har kostnadsförts direkt. För de översyner som löper med glesare intervaller hanteras

kostnaden olika beroende på om respektive flygplan är redovisat som en materiell anläggningstillgång eller såsom en operationell leasing.

För flygplan som är klassificerade som materiella anläggningstillgångar (finansiellt leasade och ägda plan) aktiveras kostnaderna för det tyngre underhållet i samband med översynen och avskrivning görs på perioden fram till nästa översynstillfälle. Det tyngre underhållet hanteras som en komponent till flygplanet.

För operationellt leasade flygplan, där det tyngre underhållet är nära förknippat med de återlämningsförpliktelser som finns inkluderade i leasingavtalen, redovisat kostnaden för det tyngre underhållet löpande baserat på kostnadsuppskattningar och datum för färväntad översyn. Avsättningarna för underhåll beräknas utifrån olika parametrar beroende på vilken del av flygplanet det avser. För motorer beräknas underhållsreserver utifrån antal landningar (cykler) och antal flygtimmar. För andra delar exempelvis skrovet sker det enligt rådande bestämmelser från Luftfartsverket som uppdateras på årsbasis

Uppskjuten skatt

Koncernen redovisar uppskjutna skattefordringar till den del det är sannolikt att en skattepliktig vinst genereras. Företagsledningens bedömning krävs för att fastställa redovisningen av uppskjutna skattefordringar, baserat på förväntad tidpunkt, nivå för framtida skattepliktiga vinster och framtida skatteplaneringsstrategier.

Moderföretaget– redovisningsprinciper

Skillnaderna mellan moderföretagets och koncernens redovisningsprinciper beskrivs nedan.

Dotterföretag

Andelar i dotterföretag redovisas till anskaffningsvärde. Utdelning från dotterföretag redovisas som intäkt när rätten att få utdelning bedöms som säker och kan beräknas på ett tillförlitligt sätt.

Koncernbidrag

Erhållna koncernbidrag redovisas som bokslutsdisposition i resultaträkningen.

Skatter

I moderföretaget redovisas obeskattade reserver inklusive uppskjuten skatteskuld. I koncernredovisningen delas däremot obeskattade reserver upp på uppskjuten skatteskuld och eget kapital.

Not 3 Övriga rörelseintäkter och rörelsekostnader

(Belopp i tusental SEK)

Övriga rörelseintäkter består av:

	<u>2023</u>	<u>2022</u>
Vinst vid försäljning av anläggningstillgångar	44	384
Vinst vid valutaomräkning	16 138	12 227
Vinst vid rekonstruktion	–	952
Vinst från avvecklad verksamhet	1 510	3 547
Vinst från utsläppsrätter	72 331	77 538
Statligt bidrag	–	15 888
Övriga (beskrivs nedan)	42 956	19 087
Totalt	<u>132 980</u>	<u>129 623</u>

Övriga intäkter består av marknadsbidrag och upplösning av skuld för biljetter, bonuspoäng, provision till agenter och övriga upplupna intäkter.

Övriga rörelsekostnader består av:

	<u>2023</u>	<u>2022</u>
Flygrelaterade kostnader	(1 745 907)	(857 920)
Kostnader för leasingavtal	(352 958)	(126 352)
Marknadsföringskostnader	(154 371)	(129 277)
IT-kostnader	(154 489)	(122 690)
Externa konsulter, rådgivare osv.	(151 927)	(73 265)
Resekostnader	(23 922)	(15 914)
Övriga	(63 833)	(188 178)
Totalt	<u>(2 647 407)</u>	<u>(1 513 597)</u>

2024071709141



Not 4 Löner och personalkostnader, antal anställda, lån till anställda och revisorsarvode

(Belopp i tusental SEK)

Totalt för alla anställda

Löner och andra ersättningar:	2023	2022
Löner	660 755	543 015
Löneskatt	154 376	128 444
Pensionskostnader	47 913	41 350
Övriga förmåner	46 410	31 082
Aktiverade löneutgifter	–	–
Totalt	909 454	743 890

Medelantalet anställda uppdelat på kön och land

	2023			2022		
	Kvinnor	Män	Totalt	Kvinnor	Män	Totalt
Sverige	396	314	710	298	214	512
Norge	312	174	486	297	183	480
Totalt	708	488	1 196	595	397	992
	59 %	41 %		60 %	40 %	

Ersättning till ledning och styrelse

	2023	2022
Lön och bonus	6 586	6 314
Övriga förmåner	119	104
Totalt	6 705	6 418

Det finns inget avtal om avgångsvederlag.

Fördelning ledande befattningshavare.

	2023	2022
Kvinnor:		
Styrelsemedlemmar	1	0
Andra högre chefer, inklusive VD	0	0
Män:		
Styrelsemedlemmar	6	6
Andra högre chefer, inklusive VD	3	3
Totalt	10	9

Revisor

Upplysning om ersättning till revisorer 2023
(exkl. moms)

	Revisions-uppdrag	Revisionsverksamhet utöver revisions-uppdrag	Skatte-rådgivning	Övriga tjänster vid sidan av revisionsverksamheten	Totalt 2023
Deloitte	-4 700	-173	-419	-1 839	-7 131
Andra revisionsföretag	-31	0	0	0	-31
Totalt	(4 731)	(173)	(419)	(1 839)	(7 162)

Upplysning om ersättning till revisorer
2022 (exkl. moms)

	Revisions-uppdrag	Revisionsverksamhet utöver revisions-uppdrag	Skatte-rådgivning	Övriga tjänster vid sidan av revisionsverksamheten	Totalt 2022
Deloitte	-4 624	-665	-309	-829	-6 427
Andra revisionsföretag	-42	0	0	-10	-52
Totalt	(4 665)	(665)	(309)	(839)	(6 479)

2024071709142



Not 5 Pensioner
(Belopp i tusental SEK)

	2023	2022
Kostnader avseende tjänstgöring	(3 746)	(3 734)
Räntekostnad	–	–
Avkastning på förvaltningstillgångar	–	–
Sociala avgifter	(297)	(526)
Pensionskostnader netto, förmånsbestämda planer	(4 043)	(4 260)
Pensionskostnader, avgiftsbestämda planer	(43 870)	(37 089)
Summa pensionskostnader netto	(47 913)	(41 350)
	2023	2022
Upplupna pensionsförpliktelser per 31 december	20 660	17 942
Uppskattad effekt av framtida löneökningar	–	–
Uppskattade pensionsförpliktelser per 31 december	20 660	17 942
Förvaltningstillgångar (till marknadsvärde) per 31 december	15 239	14 757
Oredovisade effekter av aktuariella vinster/förluster	(7 273)	(6 970)
Sociala avgifter	–	–
Omräkningsdifferenser	(1 370)	556
Förmånsbestärnda förpliktelser netto	(3 221)	(3 229)
Härav redovisade som Övriga långfristiga fordringar	3 221	3 229
Härav redovisade som Pensionsförpliktelser	(0)	(0)
Aktuariella antaganden:		
Diskonteringsränta	3,1 %	3,2 %
Löneökning	3,50 %	3,75 %
Avkastning på förvaltningstillgångar	4,80 %	4,90 %

Not 6 Immateriella tillgångar

(Belopp i tusental SEK)

	Varumärken och andra immateriella tillgångar	Goodwill	Totalt
1 januari-31 december 2023			
Ingående balans per 1 januari 2023	263 815	5 942	269 757
Investeringar	14 799	–	14 799
Investeringar vid förvärv av företag	–	–	–
Avyttringar	(13 823)	–	(13 823)
Avyttringar på grund av försäljning av företag	–	–	–
Avskrivningar	(11 837)	(6 012)	(17 849)
Nedskrivningar	–	–	–
Valutaomräkningsdifferenser	(1 395)	70	(1 325)
Utgående balans per 31 december 2023	251 559	0	251 559
Per 31 december 2023			
Anskaffningsvärde	391 720	118 072	509 792
Ackumulerade av- och nedskrivningar	(140 161)	(118 072)	(258 233)
Utgående balans per 31 december 2023	251 559	0	251 559
1 januari–31 december 2022			
Ingående balans per 1 januari 2022	258 504	18 603	277 107
Investeringar	11 980	–	11 980
Investeringar vid förvärv av företag	–	–	–
Avyttringar	(159)	–	(159)
Avyttringar på grund av försäljning av företag	–	–	–
Avskrivningar	(7 443)	(13 167)	(20 609)
Nedskrivningar	0	–	0
Valutaomräkningsdifferenser	933	506	1 439
Utgående balans per 31 december 2022	263 815	5 942	269 758
Per 31 december 2022			
Anskaffningsvärde	495 757	119 763	615 520
Ackumulerade av- och nedskrivningar	(231 942)	(113 821)	(345 762)
Utgående balans per 31 december 2022	263 815	5 942	269 758

Avskrivningar av immateriella tillgångar:

Immateriella tillgångar skrivs av enligt deras uppskattade nyttjandeperiod.

Not 7 Materiella anläggningstillgångar
(Amounts in SEK 1000)

	Byggnader och mark	Flygplan, motorer och liknande ¹⁾	Pågående nyanläggning ar	Inventarier, verktyg och installationer	Totalt
1 januari - 31 december 2023					
Ingående balans per 1 Januari 2023	705.924	1.061.321	4.434	83.476	1.855.155
investeringar	75.144	34.618	10.667	29.167	149.595
Investeringar vid förvärv av företag	-	-	-	-	-
Avyttringar	-	-	-	(463)	(463)
Avyttringar på grund av försäljning av företag	-	-	-	-	-
Avskrivningar	(30.790)	(76.779)	-	(21.544)	(129.113)
Nedskrivningar	-	-	-	-	-
Valutaomräkningsdifferenser	(45.270)	(8.312)	-	(3.544)	(57.126)
Utgående balans per 31 december 2023	705.007	1.010.848	15.101	87.091	1.818.047
Per 31 december 2023					
Anskaffningsvärde	1.249.475	1.479.222	15.101	355.364	3.099.162
Akkumulerade av- och nedskrivningar	(544.468)	(468.374)	-	(268.273)	(1.281.115)
Utgående balans per 31 december 2023	705.007	1.010.848	15.101	87.091	1.818.047
	Byggnader och mark	Flygplan, motorer och liknande ¹⁾	Pågående Nyanlägg- ningar	Inventarier, verktyg och installationer	Totalt
1 januari-31 december 2022					
Ingående balans per 1 januari 2022	581.015	1.018.716	1.545	62.415	1.663.691
Investeringar	127.786	26.710	2.889	52.817	210.202
Investeringar vid förvärv av företag	-	-	-	-	-
Avyttringar	-	-	-	-	-
Avyttringar på grund av försäljning av företag	-	-	-	-	-
Avskrivningar	(20.305)	(64.312)	-	(30.979)	(115.595)
Nedskrivningar	-	-	-	(3)	(3)
Valutaomräkningsdifferenser	17.428	80.207	-	(774)	96.861
Utgående balans per 31 december 2022	705.924	1.061.321	4.434	83.476	1.855.155
Per 31 december 2022					
Anskaffningsvärde	1.265.042	1.458.331	4.434	364.372	3.092.179
Akkumulerade av- och nedskrivningar	(559.118)	(397.009)	-	(280.896)	(1.237.024)
Utgående balans per 31 december 2022	705.924	1.061.321	4.434	83.476	1.855.155

¹⁾ Balansräkningsposten Innefattar leasingtillgångar enligt finansiella leasingavtal med redovisade värden uppgående till 908 357 (944 753). Se not 12 för mer information.

Avskrivningar av materiella tillgångar:

	Byggnader och mark	Flygplan, motorer och liknande ¹⁾	Pågående nyanläggningar	Inventarier, verktyg och installationer
Avskrivningsmetod	Linjär	Linjär	N/A	Linjär
Förväntad nyttjandeperiod	25-50 år	5-20 år	N/A	3-10 år

Not 8 Betydande händelser och transaktioner

(Belopp i tusental SEK)

Braathens Regional Airlines lanserade ett nytt affärsområde som utför flygningar för researrangörers räkning. I april 2023 gick den första flygningen för Ving med resenärer från regionala flygplatser runt om Skandinavien till Medelhavet. I oktober började Braathens Regional Airlines även flyga för Apollo. Som ett resultat av det nya affärsområdet utökade BRA under 2023 sin flotta med sammanlagt fem nya flygplan: tre A-319 och två A-320.

Den 19 oktober 2023 beviljades Braathens Regional Airlines AB och sex av dotterföretagen formell rekonstruktion av de relevanta domstolarna i Stockholm. Kunderna påverkades inte av processen eftersom verksamheten fortsatte som vanligt.

Not 9 Andelar i intresseföretag

(Belopp i tusental SEK)

En specifikation av innehav i intresseföretag:

	2023	2022
Redovisat värde per 1 januari	5 141	8 309
Investeringar	1 629	–
Resultat	(2 034)	(3 219)
Valutajusteringar och andra justeringar	39	51
Redovisat värde per 31 december	4 774	5 141

Specifikation av resultat

	2023	2022
Andel av resultat från intresseföretag	(2 034)	(3 220)
Eliminering av interna vinster/förluster	–	–
Nettoresultat från intresseföretag	(2 034)	(3 220)

	Ort	Ägar- andel²⁾	Eget kapital per 31 dec	Resultat 2023
Peer Gynt AS, org nr 965 407 375	Nord-Fron	50,0 %	5 003	(5 240)
Qondor AS	Trondheim	33,0 %	6 678	1 462

2) Ägarandel motsvarande procentuell andel av aktier med rösträtt.

	Anskaffnings- värde	Anskaffnings- datum	Eget kapital per förvävs- tidpunkten	Redovisat värde 2023	Redovisat värde 2022
Peer Gynt AS	5 270	2008	10 000	2 570	5 141
Qondor AS	8 041	Dec 2017	7 096	2 204	0
Summa				4 774	5 141

Not 10 Övriga finansiella intäkter och kostnader

(Belopp i tusental SEK)

Övriga finansiella intäkter

	2023	2022
Vinst från försäljning av aktier	–	–
Utdelning från bolag	7 379	10 732
Valutakursvinst	8 341	18 922
Övriga finansiella intäkter	700	721
Summa övriga finansiella intäkter	16 420	30 376

Övriga finansiella kostnader

	2023	2022
Värdeförändringar för aktieinvesteringar	–	–
Valutakursförlust	(30 066)	(22 755)
Övriga finansiella kostnader	(2 170)	(985)
Summa övriga finansiella kostnader	(32 236)	(23 740)

2024071709147



Not 11 Skatter

(Belopp i tusental SEK)

	2023	2022
Skatt på årets resultat		
Aktuell skatt	(2 513)	17 453
Förändring uppskjuten skatt	16 619	4 280
Justeringar för tidigare år	1	–
Summa skattekostnader (+) / skatteintäkter (–)	24 567	21 733
Förändring uppskjuten skatt		
Förändringar som redovisas via resultatet	16 619	4 280
Förändringar på grund av rörelseförvärv	–	–
Övriga	(4 574)	(4 998)
Omräkningsdifferenser	(1 043)	308
Summa ändringar i uppskjuten skatt	11 003	(410)
Resultat före skatt	(313 428)	(2 639)
Skattesats 20,6 % Skattekostnader (+) / skatteintäkter (–)	(64 566)	(544)
Effekt av oredovisade temporära skillnader och underskottsavdrag	87 463	29 185
Omvärdering av oredovisade temp. skillnader och underskottsavdrag tidigare år	(6 637)	(4 938)
Justeringar för tidigare år	–	81
Permanent skillnader	6 574	(3 930)
Andel av intresseföretags resultat	419	663
Effekt av ändrad skattesats	–	–
Effekt av olika skattesatser	1 328	1 195
Övriga	(14)	20
Skattekostnader (+) / skatteintäkter (–)	24 567	21 733
Temporära skillnader		
<u>Uppskjutna skattefordringar</u>		
Pensioner	–	–
Varulager	112	85
Immateriella tillgångar	70	94
Materiella tillgångar	11 419	12 309
Kundfordringar och andra fordringar	12	–
Avsättningar och kortfristiga skulder	79	2 321
Vinster och förluster	24	6 594
Underskottsavdrag	582 682	314 497
Övriga skillnader	4 419	4 001
Uppskjutna skattefordringar	598 818	339 902
<u>Uppskjutna skatteskulder</u>		
Immateriella tillgångar	38 255	39 069
Materiella tillgångar	31 381	127 175
Kundfordringar	–	331
Bygghkontrakt	–	–
Vinster och förluster	346	–
Obeskattade reserver	–	–
Övriga skillnader	709	710
Uppskjutna skatteskulder	70 691	167 284
Uppskjutna skattefordringar (-skulder) netto	528 127	172 618
Härav inte redovisade i balansräkningen	562 626	196 113
Uppskjutna skattefordringar (-skulder) netto	(34 499)	(23 496)
Härav redovisade som uppskjutna skattefordringar	90	868
Härav redovisade som uppskjutna skatteskulder	34 589	24 364

Not 12 Leasingavtal

(Belopp i tusental SEK)

Finansiell leasing

	2023	2022
Flygplan	908 357	944 753
Utgående balans per 31 december	908 357	944 753

Minimileaseavgifter, finansiella leasingavtal

	2023	2022
Nästa år	59 877	116 618
Senare än år 1 men inom 5 år	338 203	315 403
Efter 5 år	–	–
Summa minimileaseavgifter, finansiella leasingavtal	398 080	432 021

Operationella leasingavtal

	Leaseavgifter		Löptid
	2023	2022	
Flygplan, motorer, materiella anläggningstillgångar och liknande	1 190 509	132 923	1-4 år
Inventarier, verktyg och installationer	–	–	1-3 år
Övriga	–	–	
Leasingkostnader	1 190 509	132 923	

Minimileaseavgifter, operationella leasingavtal

	2023	2022
Nästa år, operationella leasingavtal	259 047	149 999
Senare än 1 år men inom 5 år, operationella leasingavtal	929 547	497 973
Efter 5 år, operationella leasingavtal	70 711	162 115
Summa minimileaseavgifter, operationella leasingavtal	1 259 305	810 087

Not 13 Andra långfristiga värdepappersinnehav

(Belopp i tusental SEK)

Långsiktiga värdepappersinnehav

	Redovisat värde	Andel
Företag		
Lea Bank ASA	79 950	11,0 %
Scandic Hotel Group	66 212	0,7 %
Topcamp AS	19 295	9,1 %
Pophouse Fund	11 657	0,8 %
Piolln II S.A.R.L	10 892	0,2 %
Övriga	2 508	
Totalt	190 514	

Individuell värdering har gjorts för varje innehav. Uppskattat marknadsvärde är lika med eller överstiger redovisat värde för samtliga innehav.

Förändring under året	2023	2022
Redovisat värde per 1 januari	168 756	188 514
Investeringar	11 657	3 849
Avyttringar	–	–
Värdejustering	11 649	(24 219)
Valutaomräkningsdifferenser	(1 548)	612
Redovisat värde per 31 december	190 514	168 756

Not 14 Andra långfristiga fordringar

(Belopp i tusental SEK)

Långfristiga fordringar består av:

	2023	2022
Lån till Lea Bank	13 373	14 481
Inlåning	132 963	55 234
Övriga	10 823	17 191
Totalt	157 159	86 905



Not 15 Transaktioner med närstående

Upplysning om lån från aktieägare lämnas i not 20.

Tre ATR 72-600 omfattas av ett operationellt leasingavtal från Bramora LTD till Braathens Regional Airlines (BRA) AB. Villkoren med avseende på leasingavtalen följer marknadsvillkor.

Not 16 Förutbetalda kostnader och upplupna intäkter

(Belopp i tusental SEK)

Förutbetalda kostnader och upplupna intäkter består av:

	2023	2022
Förutbetalda kostnader	89 950	83 320
Upplupna intäkter	52 239	24 656
Övriga kortfristiga fordringar	24 126	26 864
Totalt	166 315	134 840
Varav:		
Förfaller inom 1 år	166 315	134 840
Förfaller efter 1 år	-	-

Not 17 Likvida medel

(Belopp i tusental SEK)

Likvida medel består av:

	2023	2022
Bankmedel	576 112	806 536
Totalt	576 112	806 536
Varav bundna	67 952	13 572

Not 18 Aktiekapital

Aktieägare per 31 december

	Antal aktier	I procent
Braganza Holding AB	312 874	68 %
Eline B. Braathen	73 998	16 %
Peer G. Braathen	73 998	16 %
Totalt	460 870	100 %

Aktierna har ett nominellt värde om 100 SEK.

Not 19 Räntebärande skulder

(Belopp i tusental SEK)

Koncernens räntebärande skulder har följande egenskaper:

	Kortfristiga		Långfristiga	
	2023	2022	2023	2022
Räntebärande lån uppdelade på typ				
Lån från finansinstitut	117 928	149 479	487 563	519 952
Finansiella leasingavtal, not 12	10 204	111 241	427 852	440 466
Övriga lån	–	–	–	–
Totalt	128 132	260 720	915 415	960 418
Tid till förfall				
Förfaller mellan 1 och 5 år			587 750	527 699
Förfaller efter 5 år			327 665	432 719
Totalt			915 415	960 418
Lån med säkerhet				
Lån med pant som säkerhet	865 940	884 891		
Typ av säkerhet				
Flygplan, motorer och liknande	908 358	944 753		
Materiella anläggningstillgångar	585 351	624 229		
Övrig utrustning	46 881	54 778		
Kundfordringar	–	1 647		
Övriga	–	3 867		
Summa redovisat värde för säkerheter	1 540 590	1 629 274		



Not 20 Övriga långfristiga skulder och upplupna kostnader och förutbetalda intäkter

(Belopp i tusental SEK)

Övriga långfristiga skulder består av:

	2023	2022
Lån från aktieägare	939	27 570
Inlåning	–	712
Uppskjutet anstånd med offentliga skatter och avgifter	180 575	139 094
Övrigt	–	25 000
Summa övriga långfristiga skulder	181 514	192 376

Tid till förfall

Förfaller mellan 1 och 5 år	181 514	192 376
Förfaller efter 5 år	–	–
Totalt	181 514	192 376

Upplupna kostnader och förutbetalda intäkter består av:

	2023	2022
Biljetter och övriga förskottsbetalningar från kunder	499 142	525 444
Löner och andra ersättningar till de anställda	116 119	78 826
Upplupna leasingkostnader	–	77 418
Upplupna koldioxidkostnader	118 229	37 752
Övriga	404 567	93 830
Summa upplupna kostnader och förutbetalda intäkter	1 138 057	813 270

2024071709153



Not 21 Ställda säkerheter och eventualförpliktelser

(Belopp i tusental SEK)

Koncernens ställda säkerheter består av:

	2023	2022
Flygplan	908 357	944 753
Företagsinteckningar	–	–
Inlåning	109 161	49 218
Spärrade konton	55 747	5 098
Materiella anläggningstillgångar	628 752	623 429
Varulager	46 881	54 305
Övriga	110 366	120 965
Totalt	1 859 264	1 797 768

I den löpande verksamheten har koncernen utfärdat följande garantier:

	2023	2022
Reseförsäkring	107 732	93 134
Hysesgarantier	5 113	474
Leverantörsgaranti	790	–
Totalt	113 635	93 608

Braathens Regional Arlines (BRA) AB blev i februari 2016 borgensman för de operationella leasingavtalen mellan Braathens Regional Airways (leasetagare) och dotterföretagen till Bramora Ltd (leasegivare) avseende tre ATR 72-600.

Not 22 Förvärv och avyttringar av verksamheter

(Belopp i tusental SEK)

Inga förvärv eller avyttringar har genomförts under 2022 och 2023.



Not 23 Rörelsesegment

(Belopp i tusental SEK)

Koncernen har fyra segment för vilka information ska lämnas, som består av koncernens strategiska affärsenheter. Alla transaktioner mellan segmenten är baserade på affärsmässiga villkor, vilket följer koncernens riktlinjer för internpriser.

Fördelning mellan segment 2023	Flyg	Resor	Fritid	Övriga	Totalt
Externa bruttointäkter	2 282 498	6 475 945	583 794	13 898	9 356 135
Nettoomsättning	2 170 520	1 482 074	570 959	12 940	4 236 493
Övriga rörelseintäkter	111 977	5 699	12 834	2 470	132 980
Summa externa intäkter	2 282 497	1 487 773	583 793	15 410	4 369 473
Interna intäkter	–	–	–	18 141	18 141
Summa intäkter	2 282 497	1 487 773	583 793	33 551	4 387 614
Handelsvaror	–	(874 922)	(17 256)	(5 782)	(897 960)
Personalkostnader	(380 857)	(269 685)	(230 771)	(28 143)	(909 456)
Övriga rörelsekostnader	(2 226 003)	(254 687)	(220 195)	(10 284)	(2 711 169)
EBITDA	(324 363)	88 479	115 571	(10 658)	(130 971)
Geografiska områden	Norge	Sverige	Övriga	Totalt	
Bruttoomsättning	3 084 083	6 272 274	(222)	9 356 135	
Nettoomsättning	1 743 693	2 492 800	–	4 236 493	
Övriga rörelseintäkter	20 632	112 571	(222)	132 981	
Summa externa intäkter	1 764 325	2 605 371	(222)	4 369 474	
Interna intäkter	18 169	6 685	–	24 854	
Summa intäkter	1 782 494	2 612 056	(222)	4 394 328	
Fördelning mellan segment 2022	Flyg	Resor	Fritid	Övriga	Totalt
Externa bruttointäkter	1 295 030	5 036 807	603 556	13 016	6 948 409
Nettoomsättning	1 278 915	1 144 430	588 582	11 572	3 023 499
Övriga rörelseintäkter	93 653	16 005	14 974	4 991	129 623
Summa externa intäkter	1 372 568	1 160 435	603 556	16 563	3 153 122
Interna intäkter	–	–	–	19 176	19 176
Summa intäkter	1 372 568	1 160 435	603 556	35 739	3 172 298
Handelsvaror	–	(654 906)	(13 841)	(5 251)	(673 998)
Personalkostnader	(257 526)	(222 759)	(237 235)	(26 370)	(743 890)
EBITDA	(7 831)	68 447	121 002	(7 612)	174 006

Geografiska områden	Norge	Sverige	Övriga	Totalt
Bruttoomsättning	2 550 073	4 398 302	34	6 948 409
Nettoomsättning	1 492 543	1 530 956	–	3 023 499
Övriga rörelseintäkter	26 070	103 519	34	129 623
Summa externa intäkter	1 518 613	1 634 475	34	3 153 122
Interna intäkter	18 938	7 544	–	26 482
Summa intäkter	1 537 551	1 642 019	34	3 179 604

Not 24 Dotterbolag

Dotterföretag där bolaget har ett direkt eller indirekt bestämmande inflytande per 31 december.

Företag	Förvärvs-/ registrerings- datum	Företagsnr	Ort	Land	Aktie- ägande 2023	Aktie- ägande 2022
Braganza AS	2013	912 414 353	Oslo	Norge	100 %	100 %
Braathens Travel Group AB ¹⁾	2010	556445-4170	Stockholm	Sverige	100 %	100 %
Ticket Leisure Travel Group AB ¹⁾	2010	556428-9592	Stockholm	Sverige	97 %	97 %
Dyreparken Utvikling AS ¹⁾	2001	990 903 700	Kristiansand	Norge	94 %	94 %
Kristiansand Hotell AS	2016	980 406 563	Kristiansand	Norge	100 %	100 %
Badeland Eiendom AS	2018	894 542 012	Kristiansand	Norge	100 %	100 %
Dyreparken Eiendom AS	2018	990 690 480	Kristiansand	Norge	100 %	100 %
Wayday Travel AS	2007	991 353 305	Oslo	Norge	93 %	93 %
Braganza II AB	1999	556575-4438	Stockholm	Sverige	100 %	100 %
Braathens Aviation AS	1989	955 309 847	Oslo	Norge	0 %	100 %
Formentera AS	1997	978 666 259	Oslo	Norge	100 %	100 %
Bramora AS	2005	988 030 635	Oslo	Norge	100 %	100 %
Breibukt Holding AS ¹⁾	2006	989 332 619	Oslo	Norge	95 %	95 %
Braathens Regional Airlines (BRA) AB	2007	556747-6592	Malmö	Sverige	81 %	81 %
Braathens IT AS	2002	884 729 432	Lysaker	Norge	100 %	100 %
Braconda AS	2003	986 007 423	Oslo	Norge	100 %	100 %
Escape Travel Group AS ¹⁾	2018	921 380 496	Oslo	Norge	95 %	95 %
Ticket Commercial Ltd	2012	7110286	London	Storbritannien	0 %	100 %
Braathens Domains Ltd	2012	7110139	London	Storbritannien	0 %	100 %
Bralanta AB	2013	556938-7375	Stockholm	Sverige	100 %	100 %
ATR 72 MSN 1341 AS	2017	919 407 360	Oslo	Norge	100 %	100 %

1) Inklusive dotterföretag som inte anges i denna not.

Not 25 Händelser efter rapportperioden

BRA och dotterföretagen nådde en överenskommelse med fordringsägarna och rekonstruktionsprocessen slutfördes i början av mars 2024. Effekten av nedskrivningen efter rekonstruktionen uppgår till 319 MSEK och har bokförts i mars 2024. Som ett resultat av rekonstruktionsprocessen sköt Braganza till sin pro rata-andel om 114 MSEK (92 MSEK) som nytt kapital i Braathens Regional Airlines (BRA) AB den 11 mars.

ÅRSREDOVISNING 2023

BRAGANZA AB

Styrelsen och verkställande direktören för Braganza AB avger härmed årsredovisning för verksamheten under räkenskapsåret 1 januari 2023 - 31 december 2023.

FÖRVALTNINGSBERÄTTELSE

Redovisningsprinciper

Årsredovisningen är upprättad enligt BFNAR 2012:1 Årsredovisning ("K3").

Förslag till vinstdisposition

Till årsstämmans förfogande står:

Balanserad vinst	1 104 254 363
Årets resultat	9 680 202
Summa	1 113 934 565

Styrelsen föreslår att vinstmedlen disponeras på följande sätt:

I ny räkning överföres	1 113 934 565
Summa	1 113 934 565

Styrelsen anser att vinstdispositionen är försvarlig med hänsyn till de krav som verksamhetens art, omfattning och risk ställer på storleken på det egna kapitalet, bolagets konsolideringsbehov, likviditet och ställning i övrigt.

Beträffande moderföretagets och koncernens resultat och ställning i övrigt hänvisas till efterföljande resultat- och balansräkningar, rapporter över eget kapital, kassaflödesanalyser samt noter. Alla belopp uttrycks i tusentals svenska kronor (kkkr) där ej annat anges.

RESULTATRÄKNING
(Belopp i kkr)

	Not	2023-01-01 2023-12-31	2022-01-01 2022-12-31
Nettoomsättning		9 157	9 962
Övriga rörelseintäkter		-	-
Rörelsens intäkter		9 157	9 962
Övriga externa kostnader	1, 2	-21 102	-22 909
Personalkostnader	3	-2 775	-2 324
Rörelsens kostnader		-23 876	-25 233
Rörelseresultat		-14 719	-15 271
Resultat från finansiella poster			
Resultat från andelar i koncernbolag	4	-2 817	20 148
Resultat från långfristiga värdepappersinnehav	5	19 028	-16 768
Ränteutgifter och liknande resultatposter	6	24 092	27 309
Räntekostnader och liknande resultatposter	7	-17 219	-18 406
Finansiella poster		23 083	12 283
Resultat efter finansiella poster		8 364	-2 988
Bokslutsdispositioner			
Erhållna koncernbidrag		1 316	-
Lämnade koncernbidrag		-	-
Bokslutsdispositioner		-	-
Resultat före skatt		9 680	-2 988
Skatter			
Skatt på årets resultat	8	-	-
ÅRETS RESULTAT		9 680	-2 988

BALANSRÄKNING

(Belopp i kkr)

TILLGÅNGAR	Not	2023-12-31	2022-12-31
Anläggningstillgångar			
<i>Immateriella anläggningstillgångar</i>			
Koncessioner, patent, licenser, varumärken samt liknande rättigheter	10	3 669	3 669
Summa immateriella anläggningstillgångar		3 669	3 669
<i>Finansiella anläggningstillgångar</i>			
Andelar i koncernföretag	4	802 046	860 825
Långfristig fordran koncernbolag		111 762	111 193
Andelar i intresseföretag	9	5 270	5 270
Andra långfristiga värdepappersinnehav	5	156 111	144 461
Övriga långfristiga fordringar		17 813	19 837
Summa finansiella anläggningstillgångar		1 093 002	1 141 586
Summa anläggningstillgångar		1 096 671	1 145 255
Omsättningstillgångar			
<i>Kortfristiga fordringar</i>			
Fordringar hos koncernbolag		9 511	34 094
Skattefordran		6 536	-
Övriga fordringar		134	188
Summa kortfristiga fordringar		16 181	34 282
Kassa och bank		258 039	294 899
Summa omsättningstillgångar		274 221	329 181
SUMMA TILLGÅNGAR		1 370 892	1 474 436

BALANSRÄKNING
(Belopp i kkr)

EGET KAPITAL OCH SKULDER	Not	2023-12-31	2022-12-31
Eget kapital			
<i>Bundet eget kapital</i>			
Aktiekapital		46 087	46 087
<i>Summa bundet eget kapital</i>		46 087	46 087
<i>Fritt eget kapital</i>			
Balanserat resultat		1 104 255	1 133 242
Årets resultat		9 680	-2 988
<i>Summa fritt eget kapital</i>		1 113 935	1 130 254
Summa eget kapital		1 160 022	1 176 342
Skulder			
<i>Långfristiga skulder</i>			
Skulder till koncernbolag		35 978	34 418
Övriga långfristiga skulder		939	27 570
<i>Summa långfristiga skulder</i>		36 917	61 988
<i>Kortfristiga skulder</i>			
Leverantörsskulder		1 367	7
Skulder till koncernbolag		172 040	233 777
Övriga kortfristiga skulder		58	47
Aktuella skatteskulder	8	-	-
Upplupna kostnader och förutbetalda intäkter		488	2 275
<i>Summa kortfristiga skulder</i>		173 953	236 106
SUMMA EGET KAPITAL OCH SKULDER		1 370 892	1 474 326

**RAPPORT ÖVER
FÖRÄNDRINGAR I EGET KAPITAL**
(kk)

	<i>Bundet eget kapital</i>	<i>Fritt eget kapital</i>		Summa eget kapital
	Aktie-kapital	Balanserad vinst eller förlust	Årets resultat	
Ingående balans per 1 januari 2022	46 087	1 049 463	83 780	1 179 330
Disposition av föregående års resultat		83 780	-83 780	-
Årets resultat			-2 988	-2 988
Utdelningar				
Utgående balans per 31 december 2022	46 087	1 133 242	-2 988	1 176 342
	Aktie-kapital	Balanserad vinst eller förlust	Årets resultat	Summa eget kapital
Ingående balans per 1 januari 2023	46 087	1 133 242	-2 988	1 176 342
Disposition av föregående års resultat		-2 988	2 988	-
Årets resultat			9 680	9 680
Utdelningar		-26 000		-26 000
Utgående balans per 31 december 2023	46 087	1 104 254	9 680	1 160 022



KASSAFLÖDESANALYS
(Belopp i kkr)

	Not	2023	2022
Den löpande verksamheten			
Resultat efter finansiella poster		8 364	-2 988
<i>Justering för poster som ej ingår i kassaflödet</i>			
Nedskrivning av andelar i dotterbolag	4	-	39 848
Nedskrivning långfristiga värdepappersinnehav	5	8 310	24 219
Återföring nedskrivning långfristiga värdepappersinnehav	5	-19 959	-
Erhållen sakutdelning		-	-33 140
Realisationsresultat		2 502	-426
Anteciperad utdelning		-	-26 429
Kursdifferenser		-199	-180
Betald skatt		-	-
Kassaflöde från den löpande verksamheten före förändringar av rörelsekapital		-981	904
Kassaflöde från förändringar i rörelsekapital			
Ökning/minskning av kortfristiga fordringar		18 298	-3 995
Ökning/minskning av kortfristiga skulder		-60 837	118 440
Kassaflöde från den löpande verksamheten		-43 520	115 349
Investeringsverksamheten			
Avveckling av aktier i dotterbolag	4	56 277	-
Förvärv av långfristiga värdepapper	5	-	-898
Kassaflöde från investeringsverksamheten		56 277	-898
Finansieringsverksamheten			
Erhållen utdelning		-	33 169
Erlagd utdelning		-26 000	-
Ökning/minskning av långfristiga fordringar		1 455	111 126
Ökning/minskning av långfristiga skulder		-25 071	-112 403
Kassaflöde från finansieringsverksamheten		-49 616	31 892
Årets kassaflöde		-36 860	146 343
Likvida medel vid årets början		294 899	148 556
Värdetförändring i likvida medel		-	-
LIKVIDA MEDEL VID ÅRETS SLUT		258 039	294 899

BOKSLUTSKOMMENTARER

Redovisningsprinciper

Bolagets tillämpar Årsredovisningslagen, Bokföringsnämndens allmänna råd BFNAR 2012:1 Årsredovisning ("K3"). Redovisningsprinciperna är oförändrade jämfört med föregående år.

Fordringar och skulder

Fordringar och skulder har värderats till anskaffningsvärden om inte annat angivits nedan.

Andelar i koncernföretag

Andelar i dotterföretag redovisas till anskaffningsvärde. Utdelning från dotterföretag redovisas som intäkt när rätten att få utdelning bedöms som säker och kan beräknas på ett tillförlitligt sätt.

Utländsk valuta

Företagets redovisningsvaluta är svenska kronor (SEK).

Omräkning av poster i utländsk valuta

Vid varje balansdag räknas monetära poster i utländsk valuta om till balansdagens kurs. Icke-monetära poster, som värderas till historiskt anskaffningsvärde i en utländsk valuta, räknas inte om. Valutakursdifferenser redovisas i rörelseresultatet eller som finansiell post utifrån den underliggande affärshändelsen, i den period de uppstår.

Inkomstskatter

Skattekostnaden utgörs av summan av aktuell skatt och uppskjuten skatt.

Aktuell skatt

Aktuell skatt beräknas på det skattepliktiga resultatet för perioden. Skattepliktigt resultat skiljer sig från det redovisade resultatet i resultaträkningen då det har justerats för ej skattepliktiga intäkter och ej avdragsgilla kostnader samt för intäkter och kostnader som är skattepliktiga eller avdragsgilla i andra perioder. Aktuell skatteskuld beräknas enligt de skattesatser som gäller per balansdagen.

Uppskjuten skatt

Uppskjuten skatt redovisas på temporära skillnader mellan det redovisade värdet på tillgångar och skulder i de finansiella rapporterna och det skattemässiga värdet som används vid beräkning av skattepliktigt resultat. Uppskjuten skatt redovisas enligt den sk balansräkningsmetoden. Uppskjutna skatteskulder redovisas för i princip alla skattepliktiga temporära skillnader, och uppskjutna skattefordringar redovisas i princip för alla avdragsgilla temporära skillnader i den omfattning det är sannolikt att beloppen kan utnyttjas mot framtida skattepliktiga överskott. Obeskattade reserver redovisas inklusive uppskjuten skatteskuld.

Det redovisade värdet på uppskjutna skattefordringar omprövas varje balansdag och reduceras till den del det inte längre är sannolikt att tillräckliga skattepliktiga resultat kommer att finnas tillgängliga för att utnyttjas, helt eller delvis, mot den uppskjutna skattefordran.

Värderingen av uppskjuten skatt baseras på hur företaget, per balansdagen, förväntar sig att återvinna det redovisade värdet för motsvarande tillgång eller reglera det redovisade värdet för motsvarande skuld.

Uppskjuten skatt beräknas baserat på de skattesatser och skatteregler som har beslutats före balansdagen.

Aktuell och uppskjuten skatt för perioden

Aktuell och uppskjuten skatt redovisas som en kostnad eller intäkt i resultaträkningen, utom när skatten är hänförlig till transaktioner som redovisats direkt mot eget kapital. I sådana fall ska även skatten redovisas direkt mot eget kapital.

NOTER

(Samtliga belopp i kkr)

Not 1. Arvode till revisorer

	2023	2022
Deloitte AB		
Revisionsuppdrag	315	304
Revisionsverksamhet utöver revisionsuppdraget	-	-
Skatterådgivning	-	-
Övriga tjänster, t.ex. juridiska tjänster vid sidan av revisionsverksamheten som rör annat än skatt	-	-
Summa	315	304

Med revisionsuppdrag avses revisorns ersättning för den lagstadgade revisionen. Arbetet innefattar granskningen av årsredovisningen och bokföringen, styrelsens och verkställande direktörens förvaltning samt arvode för revisionsrådgivning som lämnats i samband med revisionsuppdraget.

Not 2. Inköp och försäljning inom koncernföretag

Av årets totala inköp och försäljning mätt i kronor avser 86% (82%) av inköpen och 100% (100%) av försäljningen andra företag inom hela den företagsgrupp som bolaget tillhör (Braganza AB med dotterbolag). 86% (82%) av inköpen och 100% (100%) av försäljningen avser företag inom den koncern som omfattas av Årsredovisningslagens bestämmelser (Braganza AB med dotterbolag).

Not 3. Personal

Medelantalet anställda fördelat på kvinnor och män	2023	2022
Kvinnor	-	-
Män	3	3
Totalt	3	3

Fördelning ledande befattningshavare per Balansdagen	2023-12-31	2022-12-31
Kvinnor:		
- Styrelseledamöter	1	-
- Andra personer i företagets ledning inkl. VD	-	-
Män:		
- Styrelseledamöter	6	6
- Andra personer i företagets ledning inkl. VD	3	3
Totalt	10	9

Löner och ersättningar	2023	2022
Styrelsen och VD	1 106	979
(varav tantiem och därmed jämställd ersättning)	-	-
Övriga anställda	1 131	887
Totala löner och ersättningar	2 237	1 866
Sociala kostnader enligt lag och avtal exkl. pensionskostnader	538	458
Pensionskostnader	-	-
Totala löner, ersättningar, sociala kostnader och pensionskostnader	2 775	2 324

Not 4. Andelar i koncernbolag

	2023-12-31	2022-12-31
Ingående anskaffningsvärde	860 825	900 277
Nedskrivning av andelar i Braathens Aviation AS	-	-39 848
Avveckling av Braathens Aviation AS	-58 778	
Avveckling av Bradana AS	-	-32 742
Erhållna aktier i ATR 72 MSN 1341 AS genom sakutdelning	-	33 140
Utgående redovisat värde	802 047	860 825

INNEHAVETS OMFATTNING

Företagets namn	Organisationsnummer	Säte	Antal andelar	Kapitalandel (rösträttsandel) %	Bokfört värde
Braganza AS	912 414 353	Oslo	101 410	100 %	15 183
Wayday Travel AS	991 353 305	Oslo	9 300	93 %	-
Braganza II AB	556575-4438	Stockholm	2 000	100 %	357 626
Bramora AS	988 030 635	Oslo	10 000	100 %	28 191
Breibukt Holding AS	989 332 619	Oslo	890 910	95 %	15 836
Braathens Travel Group AB	556445-4170	Stockholm	33 518 360	100 %	208 978
Dyreparken Utvikling AS	990 903 700	Kristiansand	846 090	94 %	86 092
Formentera AS	978 668 259	Oslo	10 000	100 %	57 002
ATR 72 MSN AS	919 407 360	Oslo	20 000	100 %	33 140
Summa					802 047

Resultat från andelar i koncernföretag	2023	2022
Realisationsresultat	-2 817	427
Erhållen utdelning		33 140
Nedskrivning av andelar	-	- 39 848
Anteciperad utdelning	-	26 429
Summa	-2 817	20 148

Not 5. Andra långfristiga värdepappersinnehav

	2023-12-31	2022-12-31
Ingående anskaffningsvärde	298 797	297 900
Inköp	-	899
Försäljning/Utrangering	-	-
Utgående ackumulerade anskaffningsvärden	298 797	298 797
Ingående nedskrivningar	-154 356	-130 138
Årets nedskrivning	-8 310	-24 219
Återföring av tidigare nedskrivningar	19 959	-
Utgående nedskrivningar	-142 707	-154 356
Utgående redovisat värde	156 090	144 441

<i>Resultat från andra långfristiga värdepappersinnehav</i>	2023	2022
Realisationsresultat	-	-
Nedskrivningar	-8 310	-24 219
Återföring av nedskrivning	19 959	-
Utdelning	7 379	7 451
Summa	19 028	- 16 768

Not 6. Ränteintäkter och liknande resultatposter

	2023	2022
Ränteintäkter	14 811	7 042
Ränteintäkter, koncernföretag	5 947	5 864
Orealiserad värdeförändring	-198	718
Valutakursvinster	3 532	13 685
Ränteintäkter	24 092	27 309

Not 7. Räntekostnader och liknande resultatposter

	2023	2022
Räntekostnader	-3 599	-4 130
Räntekostnader, koncernföretag	-6 771	-4 399
Valutakursförluster	-6 849	-9 877
Räntekostnader	- 17 219	- 18 406

Not 8. Skatt på årets resultat

	2023	2022
Aktuell skatt	-	-
Skatt på årets resultat	-	-
Avstämning årets skattekostnad		
Redovisat resultat före skatt	8 364	-2 988
Skatt enligt gällande skattesats 20,6%	-1 994	616
Skatteeffekt av:		
Ej avdragsgilla kostnader	-569	-13 247
Ej skattepliktiga intäkter	3 962	13 894
Underskott för vilka uppskjuten skatt ej redovisats	-2 655	-1 689
Övertaget räntenetto från annat koncernbolag	1 255	426
Redovisad skatt	-	-

Not 9. Andelar i intresseföretag

	2023-12-31	2022-12-31
Ingående anskaffningsvärde	5 270	5 270
Inköp	-	-
Försäljning/Utrangering	-	-
Utgående redovisat värde	5 270	5 270

INNEHAVETS OMFATTNING

Företagets namn	Organisationsnummer	Säte	Antal andelar	Kapitalandel (rösträttsandel) %	Bokfört värde
Peer Gynt AS	965 407 375	Vinstra	5 000 000	50 %	5 270
Summa					5 270

Not 10. Immateriella anläggningstillgångar

	2023-12-31	2022-12-31
Ingående anskaffningsvärden	3 669	3 510
Inköp	-	158
Utgående ackumulerade anskaffningsvärden	3 669	3 669
Ingående avskrivningar	-	-
Årets avskrivningar	-	-
Utgående ackumulerade avskrivningar	-	-
Utgående redovisat värde	3 669	3 669

Not 11. Disposition av företagets vinst/förlust

Till årsstämman förfogande står följande vinstmedel/ansamlade förlust

Balanserad vinst	1 104 254 363
Årets resultat	9 680 202
Summa	1 113 934 565

Styrelsen föreslår att vinstmedlen disponeras på följande sätt:

I ny räkning överföres	1 113 934 565
Summa	1 113 934 565

Styrelsen anser att vinstdispositionen är försvarlig med hänsyn till de krav som verksamhetens art, omfattning och risk ställer på storleken på det egna kapitalet, bolagets konsolideringsbehov, likviditet och ställning i övrigt.

Not 12. Ställda säkerheter och eventalförpliktelser	2023	2022
Ställda säkerheter	Inga	Inga
Eventalförpliktelser	Inga	Inga

Not 13. Väsentliga händelser efter räkenskapsårets slut

Inga väsentliga händelser.

Braganza AB Moderbolag
Org.nr. 556930-1541

Stockholm den 26/6 2024

Per G. Braathen
Verkställande direktör

Nils Björn Allan Fröling

Gunnar Grosvold

Geir Stormorken

Stephan Lange Jervell

Vagn O. Sørensen

Eline Berg Braathen

Vår revisionsberättelse har avgivits den 26/6 2024

Deloitte AB

Richard Peters
Auktoriserad revisor



REVISIONSBERÄTTELSE

Till bolagsstämman i Braganza AB
organisationsnummer 556930-1541

Rapport om årsredovisningen och koncernredovisningen

Uttalanden

Vi har utfört en revision av årsredovisningen och koncernredovisningen för Braganza AB för räkenskapsåret 2023-01-01 - 2023-12-31.

Enligt vår uppfattning har årsredovisningen och koncernredovisningen upprättats i enlighet med årsredovisningslagen och ger en i alla väsentliga avseenden rättvisande bild av moderbolagets och koncernens finansiella ställning per den 31 december 2023 och av dessas finansiella resultat och kassaflöden för året enligt årsredovisningslagen. Förvaltningsberättelsen är förenlig med årsredovisningens och koncernredovisningens övriga delar.

Vi tillstyrker därför att bolagsstämman fastställer resultaträkningen och balansräkningen för moderbolaget och koncernen.

Grund för uttalanden

Vi har utfört revisionen enligt International Standards on Auditing (ISA) och god revisionssed i Sverige. Vårt ansvar enligt dessa standarder beskrivs närmare i avsnittet *Revisorns ansvar*. Vi är oberoende i förhållande till moderbolaget och koncernen enligt god revisorssed i Sverige och har i övrigt fullgjort vårt yrkesetiska ansvar enligt dessa krav.

Vi anser att de revisionsbevis vi har inhämtat är tillräckliga och ändamålsenliga som grund för våra uttalanden.

Styrelsens och verkställande direktörens ansvar

Det är styrelsen och verkställande direktören som har ansvaret för att årsredovisningen och koncernredovisningen upprättas och att de ger en rättvisande bild enligt årsredovisningslagen. Styrelsen och verkställande direktören ansvarar även för den interna kontroll som de bedömer är nödvändig för att upprätta en årsredovisning och koncernredovisning som inte innehåller några väsentliga felaktigheter, vare sig dessa beror på oegentligheter eller misstag.

Vid upprättandet av årsredovisningen och koncernredovisningen ansvarar styrelsen och verkställande direktören för bedömningen av bolagets och koncernens förmåga att fortsätta verksamheten. De upplyser, när så är tillämpligt, om förhållanden som kan påverka förmågan att fortsätta verksamheten och att använda antagandet om fortsatt drift. Antagandet om fortsatt drift tillämpas dock inte om styrelsen och verkställande direktören avser att likvidera bolaget, upphöra med verksamheten eller inte har något realistiskt alternativ till att göra något av detta.

Revisorns ansvar

Våra mål är att uppnå en rimlig grad av säkerhet om huruvida

årsredovisningen och koncernredovisningen som helhet inte innehåller några väsentliga felaktigheter, vare sig dessa beror på oegentligheter eller misstag, och att lämna en revisionsberättelse som innehåller våra uttalanden. Rimlig säkerhet är en hög grad av säkerhet, men är ingen garanti för att en revision som utförs enligt ISA och god revisionssed i Sverige alltid kommer att upptäcka en väsentlig felaktighet om en sådan finns. Felaktigheter kan uppstå på grund av oegentligheter eller misstag och anses vara väsentliga om de enskilt eller tillsammans rimligen kan förväntas påverka de ekonomiska beslut som användare fattar med grund i årsredovisningen och koncernredovisningen.

Som del av en revision enligt ISA använder vi professionellt omdöme och har en professionellt skeptisk inställning under hela revisionen. Dessutom:

identifierar och bedömer vi riskerna för väsentliga felaktigheter i årsredovisningen och koncernredovisningen, vare sig dessa beror på oegentligheter eller misstag, utformar och utför granskningsåtgärder bland annat utifrån dessa risker och inhämtar revisionsbevis som är tillräckliga och ändamålsenliga för att utgöra en grund för våra uttalanden. Risken för att inte upptäcka en väsentlig felaktighet till följd av oegentligheter är högre än för en väsentlig felaktighet som beror på misstag, eftersom oegentligheter kan innefatta agerande i maskopi, förfalskning, avsiktliga utelämnanden, felaktig information eller åsidosättande av intern kontroll.

- skaffar vi oss en förståelse av den del av bolagets interna kontroll som har betydelse för vår revision för att utforma granskningsåtgärder som är lämpliga med hänsyn till omständigheterna, men inte för att uttala oss om effektiviteten i den interna kontrollen.
- utvärderar vi lämpligheten i de redovisningsprinciper som används och rimligheten i styrelsens och verkställande direktörens uppskattningar i redovisningen och tillhörande upplysningar.
- drar vi en slutsats om lämpligheten i att styrelsen och verkställande direktören använder antagandet om fortsatt drift vid upprättandet av årsredovisningen och koncernredovisningen. Vi drar också en slutsats, med grund i de inhämtade revisionsbevisen, om huruvida det finns någon väsentlig osäkerhetsfaktor som avser sådana händelser eller förhållanden som kan leda till betydande tvivel om bolagets och koncernens förmåga att fortsätta verksamheten. Om vi drar slutsatsen att det finns en väsentlig osäkerhetsfaktor, måste vi i revisionsberättelsen fästa uppmärksamheten på upplysningarna i årsredovisningen och koncernredovisningen om den väsentliga osäkerhetsfaktorn eller, om sådana upplysningar är otillräckliga, modifiera uttalandet om årsredovisningen och koncernredovisningen. Våra slutsatser baseras på de revisionsbevis som inhämtas fram till datumet för revisionsberättelsen. Dock kan framtida händelser eller förhållanden göra att ett bolag och en koncern inte längre kan fortsätta verksamheten.

- utvärderar vi den övergripande presentationen, strukturen och innehållet i årsredovisningen och koncernredovisningen, däribland upplysningarna, och om årsredovisningen och koncernredovisningen återger de underliggande transaktionerna och händelserna på ett sätt som ger en rättvisande bild.
- inhämtar vi tillräckliga och ändamålsenliga revisionsbevis avseende den finansiella informationen för enheterna eller affärsaktiviteterna inom koncernen för att göra ett uttalande avseende koncernredovisningen. Vi ansvarar för styrning, övervakning och utförande av koncernrevisionen. Vi är ensamt ansvariga för våra uttalanden.

Vi måste informera styrelsen om bland annat revisionens planerade omfattning och inriktning samt tidpunkten för den. Vi måste också informera om betydelsefulla iakttagelser under revisionen, däribland de eventuella betydande brister i den interna kontrollen som vi identifierat.

Rapport om andra krav enligt lagar och andra författningar

Uttalanden

Utöver vår revision av årsredovisningen och koncernredovisningen har vi även utfört en revision av styrelsens och verkställande direktörens förvaltning för Braganza AB för räkenskapsåret 2023-01-01 - 2023-12-31 samt av förslaget till dispositioner beträffande bolagets vinst eller förlust.

Vi tillstyrker att bolagsstämman disponerar vinsten enligt förslaget i förvaltningsberättelsen och beviljar styrelsens ledamöter och verkställande direktören ansvarsfrihet för räkenskapsåret.

Grund för uttalanden

Vi har utfört revisionen enligt god revisionssed i Sverige. Vårt ansvar enligt denna beskrivs närmare i avsnittet *Revisorns ansvar*. Vi är oberoende i förhållande till moderbolaget och koncernen enligt god revisorssed i Sverige och har i övrigt fullgjort vårt yrkesetiska ansvar enligt dessa krav.

Vi anser att de revisionsbevis vi har inhämtat är tillräckliga och ändamålsenliga som grund för våra uttalanden.

Styrelsens och verkställande direktörens ansvar

Det är styrelsen som har ansvaret för förslaget till dispositioner beträffande bolagets vinst eller förlust. Vid förslag till utdelning innefattar detta bland annat en bedömning av om utdelningen är försvarlig med hänsyn till de krav som bolagets och koncernens verksamhetsart, omfattning och risker ställer på storleken av moderbolagets och koncernens egna kapital, konsolideringsbehov, likviditet och ställning i övrigt.

Styrelsen ansvarar för bolagets organisation och förvaltningen av bolagets angelägenheter. Detta innefattar bland annat att fortlöpande bedöma bolagets och koncernens ekonomiska situation och att tillse att bolagets organisation är utformad så att bokföringen, medelsförvaltningen och bolagets ekonomiska angelägenheter i övrigt kontrolleras på ett betryggande sätt. Verkställande direktören ska sköta den löpande förvaltningen enligt styrelsens riktlinjer och anvisningar och bland annat vidta de åtgärder som är nödvändiga för att bolagets bokföring ska fullgöras i överensstämmelse med lag och för att medelsförvaltningen ska skötas på ett betryggande sätt.

Revisorns ansvar

Vårt mål beträffande revisionen av förvaltningen, och därmed vårt uttalande om ansvarsfrihet, är att inhämta revisionsbevis för att med en rimlig grad av säkerhet kunna bedöma om någon styrelseledamot eller verkställande direktören i något väsentligt avseende:

- företagit någon åtgärd eller gjort sig skyldig till någon försummelse som kan föranleda ersättningsskyldighet mot bolaget, eller
- på något annat sätt handlat i strid med aktiebolagslagen, årsredovisningslagen eller bolagsordningen.

Vårt mål beträffande revisionen av förslaget till dispositioner av bolagets vinst eller förlust, och därmed vårt uttalande om detta, är att med rimlig grad av säkerhet bedöma om förslaget är förenligt med aktiebolagslagen.

Rimlig säkerhet är en hög grad av säkerhet, men ingen garanti för att en revision som utförs enligt god revisionssed i Sverige alltid kommer att upptäcka åtgärder eller försummelser som kan föranleda ersättningsskyldighet mot bolaget, eller att ett förslag till dispositioner av bolagets vinst eller förlust inte är förenligt med aktiebolagslagen.

Som en del av en revision enligt god revisionssed i Sverige använder vi professionellt omdöme och har en professionellt skeptisk inställning under hela revisionen. Granskningen av förvaltningen och förslaget till dispositioner av bolagets vinst eller förlust grundar sig främst på revisionen av räkenskaperna. Vilka tillkommande granskningsåtgärder som utförs baseras på vår professionella bedömning med utgångspunkt i risk och väsentlighet. Det innebär att vi fokuserar granskningen på sådana åtgärder, områden och förhållanden som är väsentliga för verksamheten och där avsteg och överträdelser skulle ha särskild betydelse för bolagets situation. Vi går igenom och prövar fattade beslut, beslutsunderlag, vidtagna åtgärder och andra förhållanden som är relevanta för vårt uttalande om ansvarsfrihet. Som underlag för vårt uttalande om styrelsens förslag till dispositioner beträffande bolagets vinst eller förlust har vi granskat om förslaget är förenligt med aktiebolagslagen.

Datum framgår av elektronisk signatur

Deloitte AB

Richard Peters
Auktoriserad revisor

Verifikasjon

Transaksjon 09222115557521092251

Dokument

240626 Braganza AB -Consolidated financial accounts
2023 svensk ink moderbolag
Hoveddokument
52 sider
Initiert på 2024-06-26 15:31:20 CEST (+0200) av Mari
Fougli (MF)
Ferdigstilt den 2024-06-26 17:20:59 CEST (+0200)

Initiativtaker

Mari Fougli (MF)
Braganza AS
mf@braganza.com
+4797721899

Underskriverne

<p>Per Georg Braathen (PGB) Braganza AS pgb@braganza.com +447740744447 Signert 2024-06-26 16:15:14 CEST (+0200)</p>	<p>Geir Stormorken (GS) Braganza AS gs@braganza.com +4790754984 Signert 2024-06-26 15:37:29 CEST (+0200)</p>
<p>Gunnar Grosvold (GG) Braganza AS gg@braganza.com +4790035536 Signert 2024-06-26 15:33:28 CEST (+0200)</p>	<p>Vagn Sørensen (VS) vagn@vagnsoerensen.com +4551170008 Signert 2024-06-26 15:34:00 CEST (+0200)</p>
<p>Bjørn Frøling (BF) bjorn.froling@ohman.se +46708535269 Signert 2024-06-26 15:51:25 CEST (+0200)</p>	<p>Stephan Lange Jervell (SLJ) slj@wiersholm.no +4797733750 Signert 2024-06-26 15:47:12 CEST (+0200)</p>
<p>Eline Berg Braathen (EBB) eline.bergbraathen@seb.se Signert 2024-06-26 16:03:40 CEST (+0200)</p>	<p>Richard Peters (RP) ripeters@deloitte.se Signert 2024-06-26 17:20:59 CEST (+0200)</p>



Verifikasjon

Transaksjon 09222115557521092251

2024071709173

Denne verifiseringen ble utstedt av Scrive. Informasjon i kursiv har blitt verifisert trygt av Scrive. For mer informasjon/bevis som angår dette dokumentet, se de skjulte vedleggene. Bruk en PDF-leser, som Adobe Reader, som kan vise skjulte vedlegg for å se vedleggene. Vennligst merk at hvis du skriver ut dokumentet, kan ikke en utskrevet kopi verifiseres som original i henhold til bestemmelsene nedenfor, og at en enkel utskrift vil være uten innholdet i de skjulte vedleggene. Den digitale signeringsprosessen (elektronisk forsegling) garanterer at dokumentet og de skjulte vedleggene er originale, og dette kan dokumenteres matematisk og uavhengig av Scrive. Scrive tilbyr også en tjeneste som lar deg automatisk verifisere at dokumentet er originalt på: <https://scrive.com/verify>



2024071709174

Med vennlig hilsen/Kind regards

Mari Fougli



Parkveien 55
0256 Oslo, Norway
Mob: + 47 977 21 899
www.braganza.com