

ÅRSREDOVISNING

för

Golvtjänst i Jönköping AB

Org.nr. 556701-0276

Styrelsen får härmed avlämna årsredovisning för räkenskapsåret 2023-09-01 - 2024-08-31

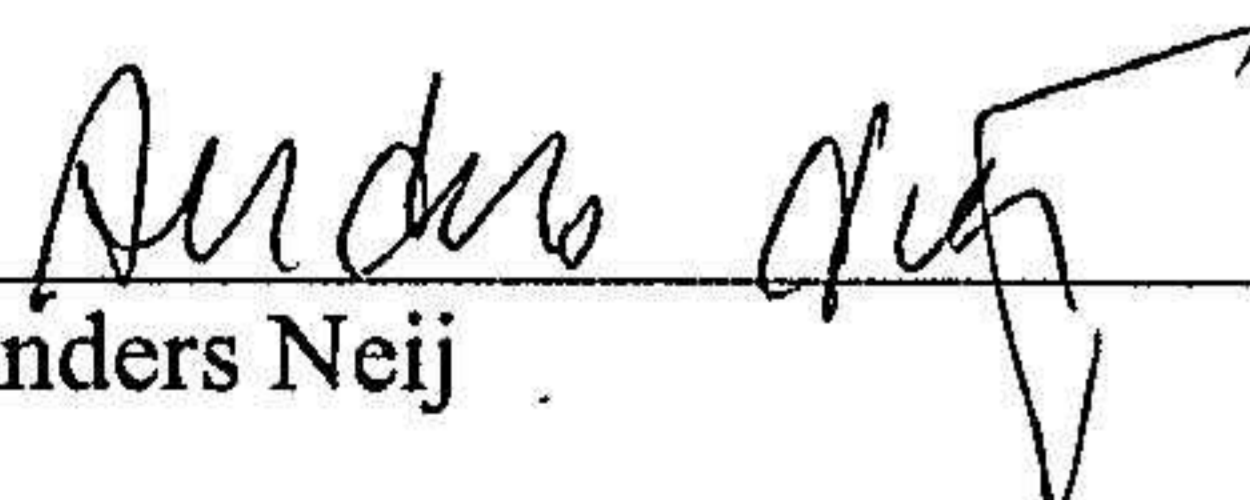
Innehåll	Sida
- förvaltningsberättelse	2
- resultaträkning	3
- balansräkning	4
- noter	6
- underskrifter	7

Undertecknad styrelseledamot i Golvtjänst i Jönköping AB intygar, att resultaträkningen och balansräkningen i årsredovisningen har fastställts på årsstämman den 7 oktober 2024.

Stämman beslöt tillika godkänna styrelsens förslag till vinstdisposition.

Jag intygar också att innehållet i årsredovisningen och revisionsberättelsen stämmer överens med originalen.

Jönköping 2024-10-07



Anders Neij

ÅRSREDOVISNING

för

Golvtjänst i Jönköping AB

Org.nr. 556701-0276

Styrelsen får härmed avlämna årsredovisning för räkenskapsåret 2023-09-01 - 2024-08-31

Innehåll	Sida
- förvaltningsberättelse	2
- resultaträkning	3
- balansräkning	4
- noter	6
- underskrifter	7

Golvttjänst i Jönköping AB

Org.nr. 556701-0276

FÖRVALTNINGSBERÄTTELSE

Årsredovisningen är upprättad i svenska kronor, SEK.

Verksamheten

Allmänt om verksamheten

Bolaget bedriver golv och byggnadsarbeten.

Företagets säte är Jönköpings kommun.

Flerårsöversikt

	2023/2024	2022/2023	2021/2022	2020/2021
Nettoomsättning	6 236 557	6 787 585	6 147 034	5 530 197
Resultat efter finansiella poster	40 649	410 024	599 477	-205 935
Soliditet (%)	47,89	53,18	35,74	14,35

Definitioner av nyckeltal, se noter

Förändringar i eget kapital

	Aktiekapital	Balanserat resultat	Årets resultat	Summa eget kapital
Belopp vid årets ingång	100 000	387 756	245 582	733 338
Utdelning		-200 000	0	-200 000
Balanseras i ny räkning		245 582	-245 582	0
Årets resultat			29 721	29 721
Belopp vid årets utgång	100 000	433 338	29 721	563 059

Resultatdisposition

Medel att disponera:

Balanserat resultat	433 338
Årets resultat	29 721
	<u>463 059</u>

Förslag till disposition:

Balanseras i ny räkning	463 059
	<u>463 059</u>

Beträffande bolagets resultat och ställning i övrigt hänvisas till efterföljande resultat- och balansräkningar med tillhörande noter.

2024101104688

Golvjänst i Jönköping AB

Org.nr. 556701-0276

RESULTATRÄKNING

	Not	2023-09-01 2024-08-31	2022-09-01 2023-08-31
Rörelseintäkter, lagerförändringar m.m.			
Nettoomsättning		6 236 557	6 787 585
Övriga rörelseintäkter		1 123	71 620
Summa rörelseintäkter, lagerförändringar m.m.		<u>6 237 680</u>	<u>6 859 205</u>
Rörelsekostnader			
Råvaror och förnödenheter		-3 611 791	-3 762 249
Övriga externa kostnader		-842 722	-917 107
Personalkostnader	2	-1 686 492	-1 736 608
Avskrivningar av materiella anläggningstillgångar		-27 498	-20 780
Summa rörelsekostnader		<u>-6 168 503</u>	<u>-6 436 744</u>
Rörelseresultat		69 177	422 461
Finansiella poster			
Övriga ränteintäkter och liknande resultatposter		0	4
Räntekostnader och liknande resultatposter		-28 528	-12 441
Summa finansiella poster		<u>-28 528</u>	<u>-12 437</u>
Resultat efter finansiella poster		40 649	410 024
Bokslutsdispositioner			
Förändring av periodiseringsfonder		0	-100 000
Summa bokslutsdispositioner		<u>0</u>	<u>-100 000</u>
Resultat före skatt		40 649	310 024
Skatter			
Skatt på årets resultat		-10 928	-64 442
Årets resultat		<u>29 721</u>	<u>245 582</u>

2024101104689

Golvttjänst i Jönköping AB

Org.nr. 556701-0276

BALANSRÄKNING

2024-08-31

2023-08-31

TILLGÅNGAR

Not

Anläggningstillgångar**Materiella anläggningstillgångar**

Maskiner och andra tekniska anläggningar

3

7 300

14 600

Inventarier, verktyg och installationer

4

84 207

50 905

Summa materiella anläggningstillgångar

91 507

65 505

Summa anläggningstillgångar

91 507

65 505

Omsättningstillgångar**Varulager m.m.**

Färdiga varor och handelsvaror

526 613

507 203

Summa varulager

526 613

507 203

Kortfristiga fordringar

Kundfordringar

792 921

1 035 970

Övriga fordringar

74 647

0

Förutbetalda kostnader och upplupna intäkter

95 877

108 095

Summa kortfristiga fordringar

963 445

1 144 065

Kassa och bank

Kassa och bank

163

27 890

Summa kassa och bank

163

27 890

Summa omsättningstillgångar

1 490 221

1 679 158

SUMMA TILLGÅNGAR

1 581 728

1 744 663

2024101104690

Golvtjänst i Jönköping AB

Org.nr. 556701-0276

BALANSRÄKNING

2024-08-31

2023-08-31

Not

EGET KAPITAL OCH SKULDER

Eget kapital

Bundet eget kapital

Aktiekapital

100 000

100 000

Summa bundet eget kapital

100 000

100 000

Fritt eget kapital

Balanserat resultat

433 338

387 756

Årets resultat

29 721

245 582

Summa fritt eget kapital

463 059

633 338

Summa eget kapital

563 059

733 338

Obeskattade reserver

Periodiseringsfonder

245 000

245 000

Summa obeskattade reserver

245 000

245 000

Långfristiga skulder

Checkräkningskredit

180 385

0

Summa långfristiga skulder

180 385

0

Kortfristiga skulder

Leverantörsskulder

289 426

275 719

Skatteskulder

0

103 615

Övriga skulder

131 966

280 115

Upplupna kostnader och förutbetalda intäkter

171 892

106 876

Summa kortfristiga skulder

593 284

766 325

SUMMA EGET KAPITAL OCH SKULDER

1 581 728

1 744 663

2024101104691

NOTER**Not 1 Redovisnings- och värderingsprinciper**

Årsredovisningen är upprättad i enlighet med årsredovisningslagen och Bokföringsnämndens allmänna råd (BFNAR 2016:10) om årsredovisning i mindre företag.

*Materiella anläggningstillgångar*Tillämpade avskrivningstider:Antal år

Inventarier, verktyg och installationer

5

Tjänste- och entreprenaduppdrag

Företagets intäkter från uppdrag till fast pris redovisas enligt alternativregeln.

Noter till resultaträkningen**Not 2 Medelantal anställda****2023/2024****2022/2023***Medelantal anställda*

Medelantalet anställda bygger på av bolaget betalda närvarotimmar relaterade till en normal arbetstid.

Medelantal anställda har varit

3,00

3,00

Noter till balansräkningen**Not 3 Maskiner och andra tekniska anläggningar****2024-08-31****2023-08-31**

Ingående anskaffningsvärden

36 500

36 500

Utgående anskaffningsvärden

36 500

36 500

Ingående avskrivningar

-21 900

-14 600

Årets avskrivningar

-7 300

-7 300

Utgående avskrivningar

-29 200

-21 900

Redovisat värde

7 300

14 600

Not 4 Inventarier, verktyg och installationer**2024-08-31****2023-08-31**

Ingående anskaffningsvärden

717 045

665 745

Inköp

53 500

51 300

Utgående anskaffningsvärden

770 545

717 045

Ingående avskrivningar

-666 140

-652 660

Årets avskrivningar

-20 198

-13 480

Utgående avskrivningar

-686 338

-666 140

Redovisat värde

84 207

50 905

Övriga noter**Not 5 Ställda säkerheter****2024-08-31****2023-08-31**

Företagsinteckningar

400 000

400 000

NOTER

Not 6 Definition av nyckeltal

Soliditet
Justerat eget kapital i procent av balansomslutning

Jönköping
2024-10-07

Anders Neij
Anders Neij

Min revisionsberättelse har lämnats den 7 oktober 2024.

Stefan Malmberg
Stefan Malmberg
Auktoriserad revisor

Fotokopians överensstämmelse
med originalet intygas:

Stefan Malmberg

REVISIONSBERÄTTELSE

Till bolagsstämman i Golvtjänst i Jönköping AB
Org.nr. 556701-0276

Rapport om årsredovisningen

Uttalanden

Jag har utfört en revision av årsredovisningen för Golvtjänst i Jönköping AB för räkenskapsåret 2023-09-01 -- 2024-08-31. Enligt min uppfattning har årsredovisningen upprättats i enlighet med årsredovisningslagen och ger en i alla väsentliga avseenden rättvisande bild av Golvtjänst i Jönköping ABs finansiella ställning per den 31 augusti 2024 och av dess finansiella resultat för året enligt årsredovisningslagen. Förvaltningsberättelsen är förenlig med årsredovisningens övriga delar.

Jag tillstyrker därför att bolagsstämman fastställer resultaträkningen och balansräkningen.

Grund för uttalanden

Jag har utfört revisionen enligt International Standards on Auditing (ISA) och god revisionssed i Sverige. Mitt ansvar enligt dessa standarder beskrivs närmare i avsnittet "Revisorns ansvar". Jag är oberoende i förhållande till Golvtjänst i Jönköping AB enligt god revisorssed i Sverige och har i övrigt fullgjort mitt yrkesetiska ansvar enligt dessa krav.

Jag anser att de revisionsbevis jag har inhämtat är tillräckliga och ändamålsenliga som grund för mina uttalanden.

Styrelsens ansvar

Det är styrelsen som har ansvaret för att årsredovisningen upprättas och att den ger en rättvisande bild enligt årsredovisningslagen. Styrelsen ansvarar även för den interna kontroll som den bedömer är nödvändig för att upprätta en årsredovisning som inte innehåller några väsentliga felaktigheter, vare sig dessa beror på oegentligheter eller misstag.

Vid upprättandet av årsredovisningen ansvarar styrelsen för bedömningen av bolagets förmåga att fortsätta verksamheten. Den upplyser, när så är tillämpligt, om förhållanden som kan påverka förmågan att fortsätta verksamheten och att använda antagandet om fortsatt drift. Antagandet om fortsatt drift tillämpas dock inte om beslut har fattats om att avveckla verksamheten.

Revisorns ansvar

Mina mål är att uppnå en rimlig grad av säkerhet om huruvida årsredovisningen som helhet inte innehåller några väsentliga felaktigheter, vare sig dessa beror på oegentligheter eller misstag, och att lämna en revisionsberättelse som innehåller mina uttalanden. Rimlig säkerhet är en hög grad av säkerhet, men är ingen garanti för att en revision som utförs enligt ISA och god revisionssed i Sverige alltid kommer att upptäcka en väsentlig felaktighet om en sådan finns. Felaktigheter kan uppstå på grund av oegentligheter eller misstag och anses vara väsentliga om de enskilt eller tillsammans rimligen kan förväntas påverka de ekonomiska beslut som användare fattar med grund i årsredovisningen.

Som del av en revision enligt ISA använder jag professionellt omdöme och har en professionellt skeptisk inställning under hela revisionen. Dessutom:

- identifierar och bedömer jag riskerna för väsentliga felaktigheter i årsredovisningen, vare sig dessa beror på oegentligheter eller misstag, utformar och utför granskningsåtgärder bland annat utifrån dessa risker och inhämtar revisionsbevis som är tillräckliga och ändamålsenliga för att utgöra en grund för mina uttalanden. Risken för att inte upptäcka en väsentlig felaktighet till följd av oegentligheter är högre än för en väsentlig felaktighet som beror på misstag, eftersom oegentligheter kan innefatta agerande i maskopi, förfalskning, avsiktliga utelämnanden, felaktig information eller åsidosättande av intern kontroll.
 - skaffar jag mig en förståelse av den del av bolagets interna kontroll som har betydelse för min revision för att utforma granskningsåtgärder som är lämpliga med hänsyn till omständigheterna, men inte för att uttala mig om effektiviteten i den interna kontrollen.
 - utvärderar jag lämpligheten i de redovisningsprinciper som används och rimligheten i styrelsens uppskattningar i redovisningen och tillhörande upplysningar.
 - drar jag en slutsats om lämpligheten i att styrelsen använder antagandet om fortsatt drift vid upprättandet av årsredovisningen. Jag drar också en slutsats, med grund i de inhämtade revisionsbevisen, om huruvida det finns någon väsentlig osäkerhetsfaktor som avser sådana händelser eller förhållanden som kan leda till betydande tvivel om bolagets förmåga att fortsätta verksamheten. Om jag drar slutsatsen att det finns en väsentlig osäkerhetsfaktor, måste jag i revisionsberättelsen fästa uppmärksamheten på upplysningarna i årsredovisningen om den väsentliga osäkerhetsfaktorn eller, om sådana upplysningar är otillräckliga, modifiera uttalandet om årsredovisningen. Mina slutsatser baseras på de revisionsbevis som inhämtas fram till datumet för revisionsberättelsen. Dock kan framtida händelser eller förhållanden göra att ett bolag inte längre kan fortsätta verksamheten.
 - utvärderar jag den övergripande presentationen, strukturen och innehållet i årsredovisningen, däribland upplysningarna, och om årsredovisningen återger de underliggande transaktionerna och händelserna på ett sätt som ger en rättvisande bild.
- Jag måste informera styrelsen om bland annat revisionens planerade omfattning och inriktning samt tidpunkten för den. Jag måste också informera om betydelsefulla iakttagelser under revisionen, däribland de eventuella betydande brister i den interna kontrollen som jag identifierat.

Rapport om andra krav enligt lagar och andra författningar Uttalanden

Utöver min revision av årsredovisningen har jag även utfört en revision av styrelsens förvaltning för Golvtjänst i Jönköping AB för räkenskapsåret 2023-09-01 -- 2024-08-31 samt av förslaget till dispositioner beträffande bolagets vinst eller förlust.

Jag tillstyrker att bolagsstämman disponerar vinsten enligt förslaget i förvaltningsberättelsen och beviljar styrelsens ledamot ansvarsfrihet för räkenskapsåret.

Grund för uttalanden

Jag har utfört revisionen enligt god revisionssed i Sverige. Mitt ansvar enligt denna beskrivs närmare i avsnittet "Revisorns ansvar". Jag är oberoende i förhållande till Golvtjänst i Jönköping AB enligt god revisorssed i Sverige och har i övrigt fullgjort mitt yrkesetiska ansvar enligt dessa krav.

Jag anser att de revisionsbevis jag har inhämtat är tillräckliga och ändamålsenliga som grund för mina uttalanden.

Styrelsens ansvar

Det är styrelsen som har ansvaret för förslaget till dispositioner beträffande bolagets vinst eller förlust. Vid förslag till utdelning innefattar detta bland annat en bedömning av om utdelningen är försvarlig med hänsyn till de krav som bolagets verksamhetsart, omfattning och risker ställer på storleken av bolagets egna kapital, konsolideringsbehov, likviditet och ställning i övrigt. Styrelsen ansvarar för bolagets organisation och förvaltningen av bolagets angelägenheter. Detta innefattar bland annat att fortlöpande bedöma bolagets ekonomiska situation och att tillse att bolagets organisation är utformad så att bokföringen, medelsförvaltningen och bolagets ekonomiska angelägenheter i övrigt kontrolleras på ett betryggande sätt.

Revisorns ansvar

Mitt mål beträffande revisionen av förvaltningen, och därmed mitt uttalande om ansvarsfrihet, är att inhämta revisionsbevis för att med en rimlig grad av säkerhet kunna bedöma om någon styrelseledamot i något väsentligt avseende:

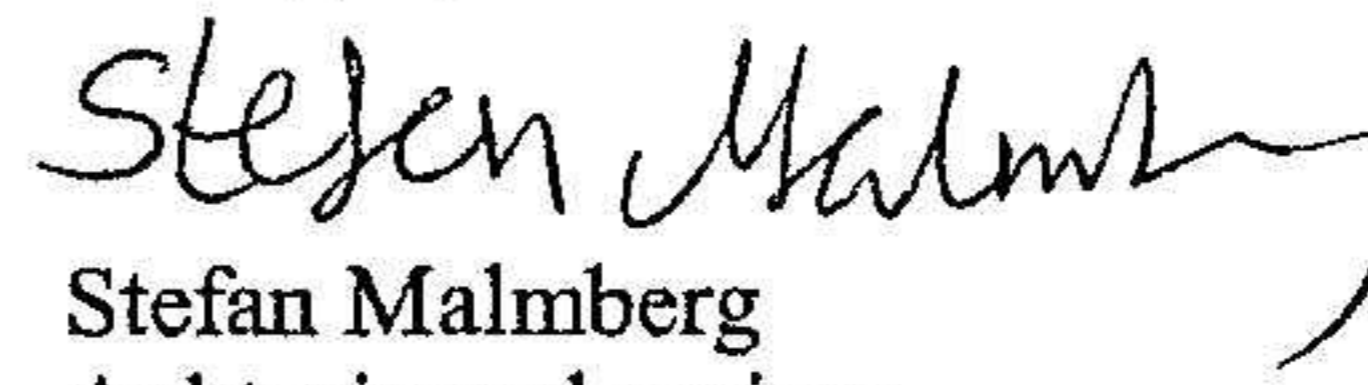
- företagit någon åtgärd eller gjort sig skyldig till någon försummelse som kan föranleda ersättningsskyldighet mot bolaget, eller
- på något annat sätt handlat i strid med aktiebolagslagen, årsredovisningslagen eller bolagsordningen.

Mitt mål beträffande revisionen av förslaget till dispositioner av bolagets vinst eller förlust, och därmed mitt uttalande om detta, är att med rimlig grad av säkerhet bedöma om förslaget är förenligt med aktiebolagslagen.

Rimlig säkerhet är en hög grad av säkerhet, men ingen garanti för att en revision som utförs enligt god revisionssed i Sverige alltid kommer att upptäcka åtgärder eller försummelser som kan föranleda ersättningsskyldighet mot bolaget, eller att ett förslag till dispositioner av bolagets vinst eller förlust inte är förenligt med aktiebolagslagen.

Som en del av en revision enligt god revisionssed i Sverige använder jag professionellt omdöme och har en professionellt skeptisk inställning under hela revisionen. Granskningen av förvaltningen och förslaget till dispositioner av bolagets vinst eller förlust grundar sig främst på revisionen av räkenskaperna. Vilka tillkommande granskningsåtgärder som utförs baseras på min professionella bedömning med utgångspunkt i risk och väsentlighet. Det innebär att jag fokuserar granskningen på sådana åtgärder, områden och förhållanden som är väsentliga för verksamheten och där avsteg och överträdelser skulle ha särskild betydelse för bolagets situation. Jag går igenom och prövar fattade beslut, beslutsunderlag, vidtagna åtgärder och andra förhållanden som är relevanta för mitt uttalande om ansvarsfrihet. Som underlag för mitt uttalande om styrelsens förslag till dispositioner beträffande bolagets vinst eller förlust har jag granskat om förslaget är förenligt med aktiebolagslagen.

Jönköping den 7 oktober 2024



Stefan Malmberg
Auktoriserad revisor

Fotokopians överensstämmelse
med originalet intygas:

