

ank=20250625;2025062701618

Årsredovisning

för

Dataplanering i Lund AB - DPL

556290-7039

verksamhetsåret

2024-05-01 -- 2025-04-30

Undertecknad styrelseledamot i Dataplanering i Lund AB intygar, dels att denna kopia av årsredovisningen stämmer överens med originalet, dels att resultaträkningen och balansräkningen har fastställts på årsstämma 2025-06-23. Årsstämman beslutade att godkänna styrelsens förslag till hur vinsten ska fördelas.

Lund 2025-06-23

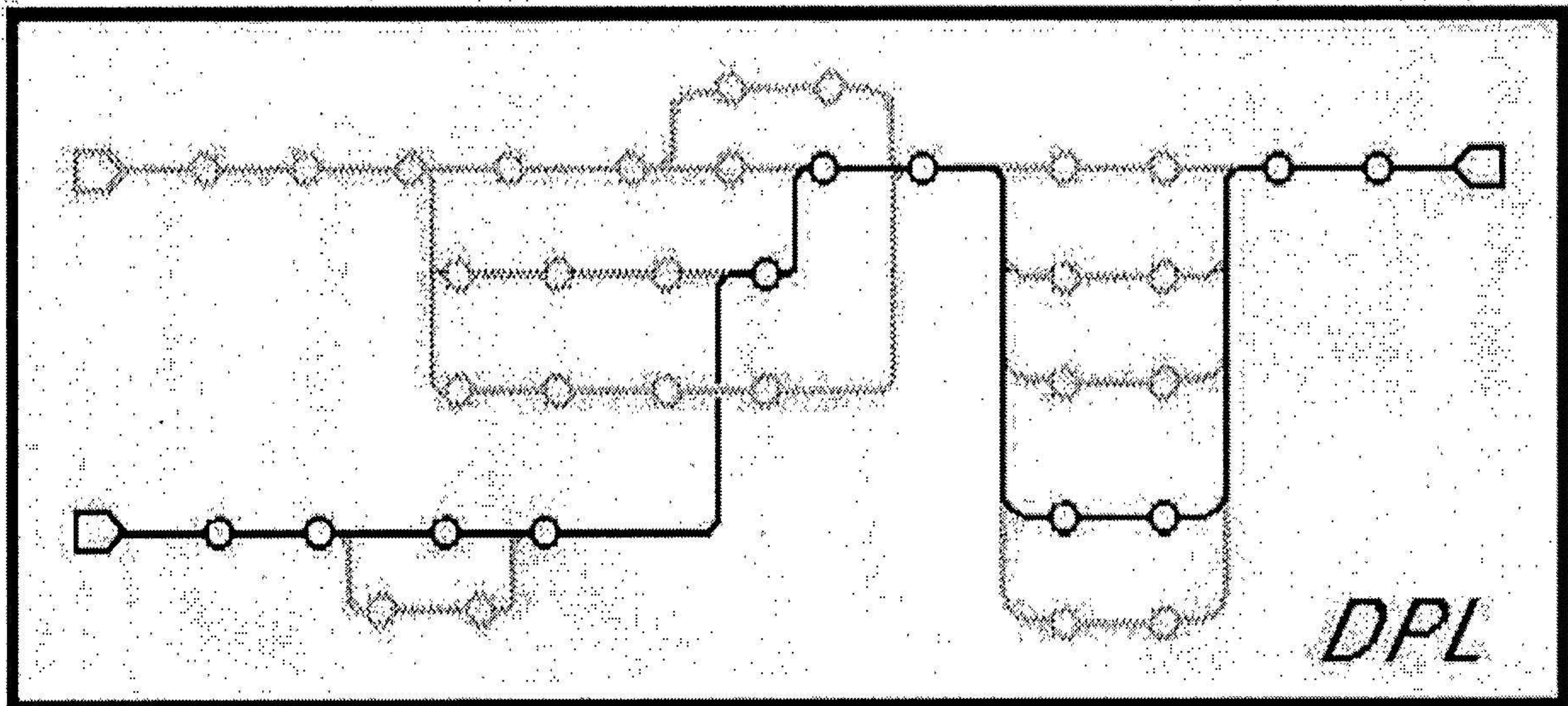
Ort och datum

Mats Persson

Underskrift

Mats Persson

Namnförtydligande



ÅRSREDOVISNING FÖR RÄKENSKAPSÅRET

2024-05-01 -- 2025-04-30

FÖRVALTNINGSBERÄTTELSE

Styrelsen och verkställande direktören för Dataplanering i Lund AB - DPL får härmed avge berättelse över förvaltningen under räkenskapsåret 2024/2025.

Dataplanering i Lund AB - DPL är helägt av Mats Persson.

Verksamhet

Bolagets verksamhet är

- konsultverksamhet inom projektstyrning (Project Management),
- försäljning av datorprogram och datorer,
- utveckling av datorprogram för planering, kalkylering och projektstyrning.

Bolagets verksamhet har varit knuten till operativsystemen *MacOS och Windows*, databas-/utvecklingsprogrammet *4th Dimension* och planeringsprogrammet *Micro Planner X-Pert*.

Omsättning, resultat och ställning

	2024/2025	2023/2024	2022/2023	2021/2022	2020/2021
Nettoomsättning	236 575	326 325	309 274	517 727	80 610
Rörelseresultat	51 968	209 067	128 889	118 779	4 695
Resultat efter finansiella poster	69 504	229 643	133 237	118 779	4 695
Balansomslutning	467 050	996 185	834 179	729 007	634 695
Soliditet (%)	81,8%	93,0%	89,2%	87,5%	85,6%
Avkastning på totalt kapital	14,9%	23,1%	16,0%	16,3%	0,7%

Nyckeltalsdefinitioner framgår under redovisningsprinciperna

Förslag till resultatdisposition

Till bolagsstämmans förfogande står

balanserad vinst	223 347,30
årets resultat	55 428,47
	<u>278 775,77</u>

Styrelsen och verkställande direktör föreslår att

till aktieägare utdelas	200 000,00
i ny räkning balanseras	78 775,77
	<u>278 775,77</u>

Resultatet av bolagets verksamhet under räkenskapsåret och ställningen per 2025-04-30 framgår av efterföljande resultat- och balansräkningar.

Väsentliga händelser under räkenskapsåret

Inga väsentliga händelser har inträffat under räkenskapsåret

MP

ank=20250625;2025062701619

RESULTATRÄKNING

	2024-05-01 -- Not 2025-04-30	2023-05-01 -- 2024-04-30
Rörelsens intäkter		
Nettoomsättning	236 574,64	326 325,14
Övriga rörelseintäkter	0,00	0,00
<i>Summa rörelsens intäkter m m</i>	<u>236 574,64</u>	<u>326 325,14</u>
Rörelsens kostnader		
Varor, material och konsulttjänster	-6 746,00	-720,00
Övriga externa kostnader	-156 903,20	-99 638,00
Personalkostnader	1 -20 957,00	-16 900,00
Avskrivning av materiella anläggningstillgångar	0,00	0,00
<i>Summa rörelsens kostnader</i>	<u>-184 606,20</u>	<u>-117 258,00</u>
Rörelseresultat	51 968,44	209 067,14
Resultat från finansiella investeringar		
Övriga ränteintäkter	17 536,03	20 575,88
Räntekostnader	0,00	0,00
<i>Summa resultat från finansiella investeringar</i>	<u>17 536,03</u>	<u>20 575,88</u>
<i>Resultat efter finansiella poster</i>	<u>69 504,47</u>	<u>229 643,02</u>
Skatt på årets resultat	-14 076,00	-46 875,00
ÅRETS VINST	55 428,47	182 768,02

MP

ank=20250625;2025062701620

BALANSRÄKNING

Not 2025-04-30 2024-04-30

TILLGÅNGAR

Anläggningstillgångar

Maskiner och inventarier	0,00	0,00
Värdeminskning maskiner och inventarier	0,00	0,00
<i>Summa anläggningstillgångar</i>	<u>0,00</u>	<u>0,00</u>

Omsättningstillgångar

Kortfristiga fordringar		
Kundfordringar	0,00	0,00
Övriga fordringar	107 904,00	38 323,00
Förutbetalda kostnader och upplupna intäkter	0,00	0,00
Kassa och bank	359 145,77	957 862,30
<i>Summa omsättningstillgångar</i>	<u>467 049,77</u>	<u>996 185,30</u>

SUMMA TILLGÅNGAR

467 049,77 996 185,30

EGET KAPITAL OCH SKULDER

Eget kapital

Bundet eget kapital	2	
Aktiekapital 1000 aktier á 100 kr		100 000,00 100 000,00
Reservfond		<u>3 120,00</u> <u>3 120,00</u>
<i>Summa bundet eget kapital</i>		103 120,00 103 120,00

Fritt eget kapital

Balanserat resultat		223 347,30 640 579,28
Årets resultat		<u>55 428,47</u> <u>182 768,02</u>
<i>Summa fritt eget kapital</i>		<u>278 775,77</u> <u>823 347,30</u>
<i>Summa eget kapital</i>		<u>381 895,77</u> <u>926 467,30</u>

Kortfristiga skulder

Övriga skulder	56 078,00	65 000,00
Skatteskuld	0,00	0,00
Upplupna kostnader och förutbetalda intäkter	29 076,00	4 718,00
<i>Summa kortfristiga skulder</i>	<u>85 154,00</u>	<u>69 718,00</u>

SUMMA EGET KAPITAL OCH SKULDER

467 049,77 996 185,30

Ställda panter	Inga	Inga
Ansvarsförbindelser	Inga	Inga
	0,00	0,00

MP

ank=20250625;2025062701621

TILLÄGGSUPPLYSNINGAR

Redovisningsprinciper

Bolagets årsredovisning har upprättats enligt Årsredovisningslagen och Bokföringsnämndens allmänna råd. Principerna är oförändrade i jämförelse med föregående år.

Tjänsteuppdrag

I företaget redovisas tjänsteuppdrag i enlighet med inkomstskattelagens bestämmelser. Inkomster och utgifter från uppdrag på löpande räkning resultatredovisas i den takt uppdraget utförs och faktureras. Försäljningen redovisas efter avdrag för moms och rabatter.

Inkomstskatter

Redovisade inkomstskatter innefattar skatt som ska betalas eller erhållas avseende aktuellt år samt justeringar avseende tidigare års aktuella skatt. Skatteskulder/-fordringar värderas till vad som enligt företagets bedömning ska erläggas till eller erhållas från skatteverket.

Materiella anläggningstillgångar

Materiella anläggningstillgångar redovisas till anskaffningsvärde minskat med avskrivningar. Avskrivningar görs systematiskt över den bedömda nyttjandetiden. När en materiell anläggningstillgångs avskrivningsbara belopp fastställs, beaktas tillgångens restvärde. Materiella anläggningstillgångar skrivs av under 5 år. Har en materiell anläggningstillgång på balansdagen ett lägre värde än det bokförda värdet skrivs tillgången ner till detta lägre värde om det kan antas att värdenedgången är bestående.

Fordringar

Fordringar har tagits upp till de belopp, varmed de beräknats bli betalda.

Definitioner

Soliditet (%) = $\frac{\text{Summa eget kapital}}{\text{Summa eget kapital och skulder}}$

Avkastning på totalt kapital =

$\frac{(\text{Rörelseresultat} + \text{Ränteintäkter})}{\text{Summa eget kapital och skulder}}$

AVP

Not 1 Företaget har i likhet med föregående år inte haft några anställda och har inte betalat ut några löner eller skattepliktiga ersättningar

Not 2 Eget kapital

	Aktiekapital	Reservfond	Balanserad vinst	
<i>Belopp vid årets ingång</i>	<i>100 000,00</i>	<i>3 120,00</i>	<i>223 347,30</i>	
Årets vinst			55 428,47	
Aktieutdelning			-200 000,00	
<i>Belopp vid årets utgång</i>	<i>100 000,00</i>	<i>3 120,00</i>	<i>78 775,77</i>	

MP

ank=20250625;2025062701623

ank=20250625;2025062701624

Lund 2024-06-22

A handwritten signature in black ink that reads "Mats Persson". The signature is written in a cursive, flowing style.

Mats Persson VD