

Årsredovisning för  
**IT-Transport AB**  
556466-0685

Räkenskapsåret  
**2023-01-01 - 2023-12-31**

Innehållsförteckning:	Sida
Förvaltningsberättelse	1
Resultaträkning	2
Balansräkning	3-4
Noter	5-6
Underskrifter	6

### Fastställelseintyg

Undertecknad styrelseledamot i IT-Transport AB intygar härmed dels att denna kopia av årsredovisningen överensstämmer med originalet, dels att resultat- och balansräkningen fastställts på årsstämman 2024...06.26... Stämman beslöt också att godkänna styrelsens förslag till resultatdisposition.

Ängelholm 2024...06.26.....

*Ingrid Persson*

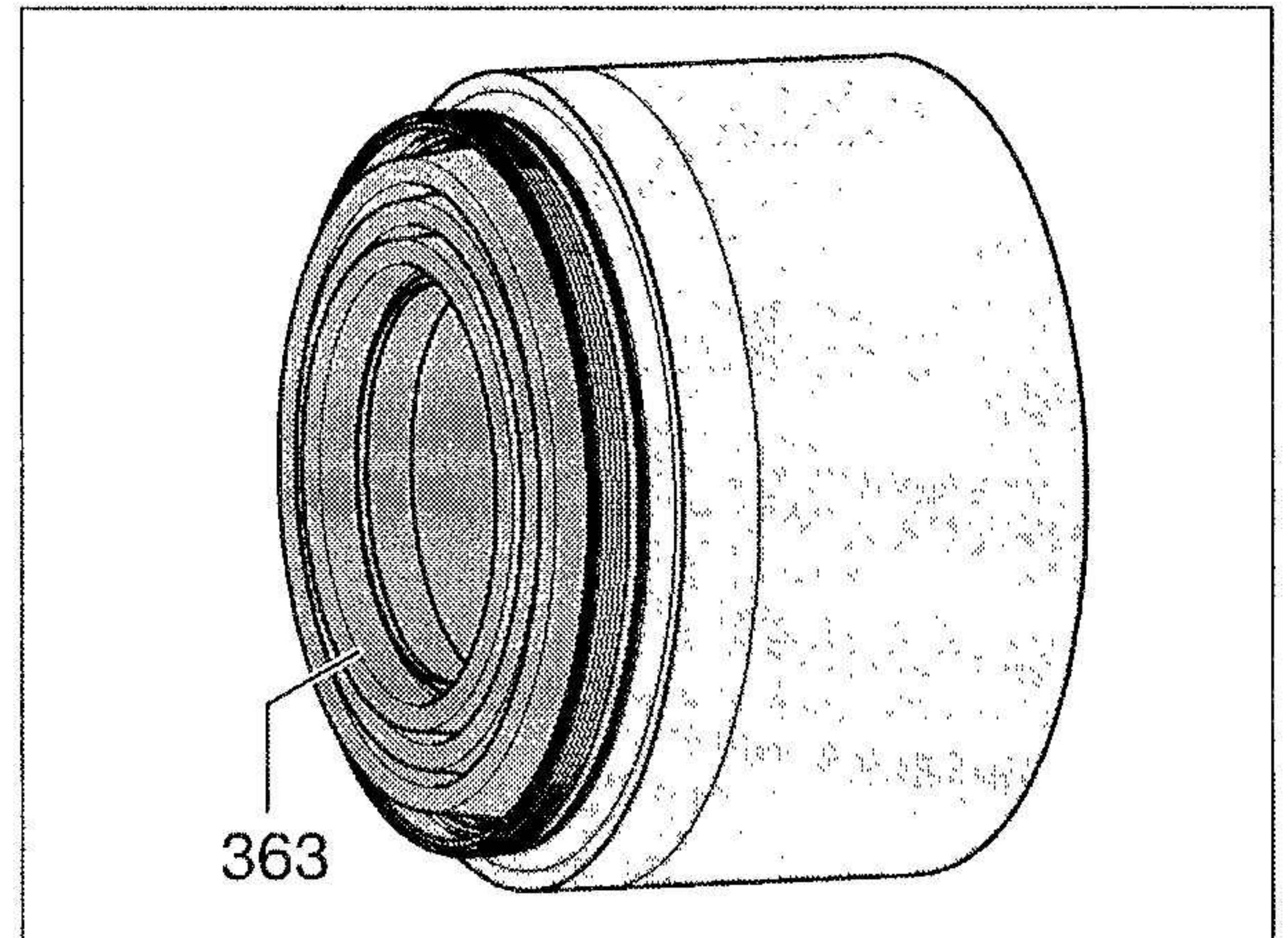
Ingrid Persson

# Service manual

## Byte gummitätning och tryckstycke TS2

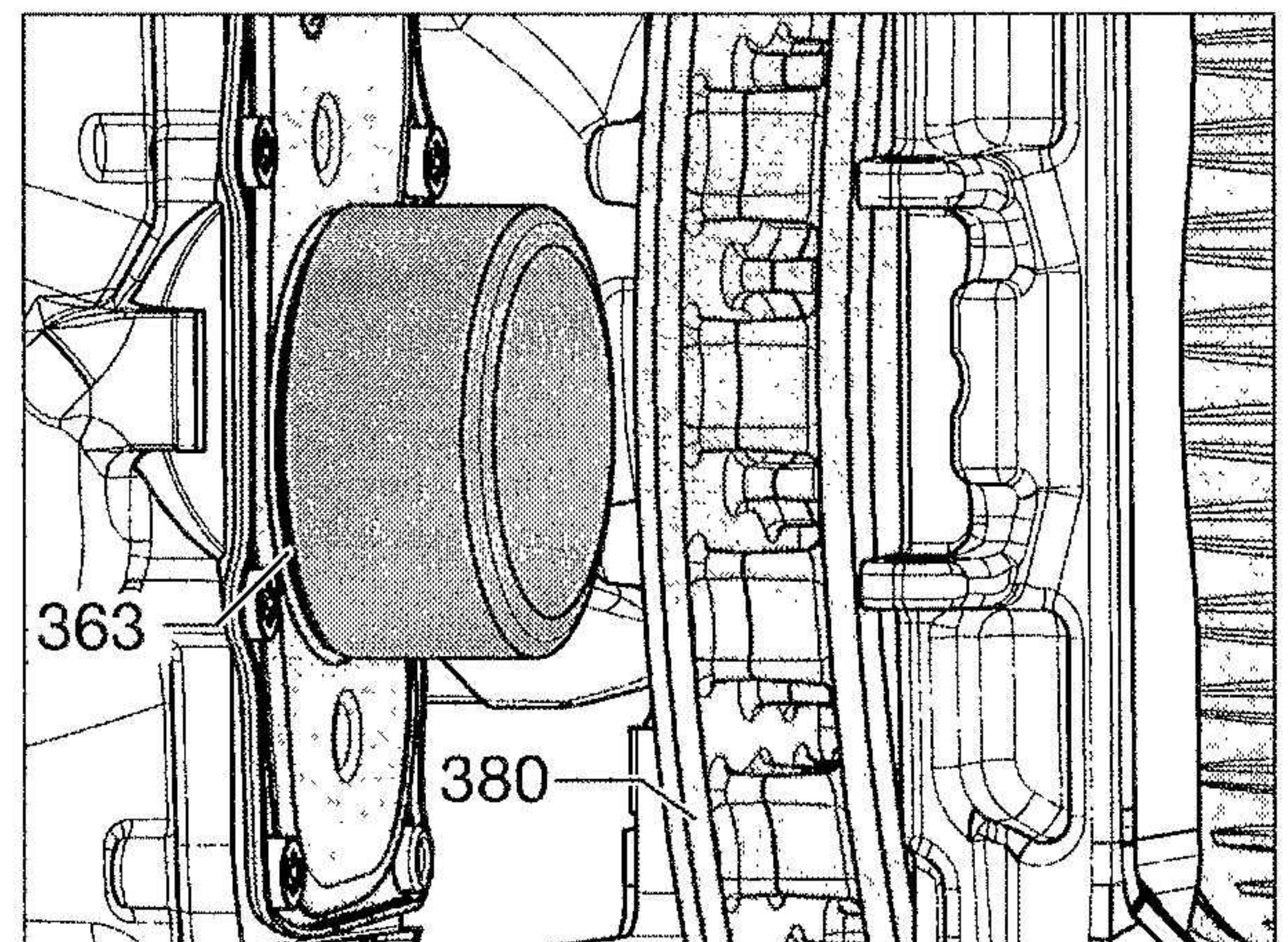


- [20] För in en ny bälg med tryckstycke (363) i monteringsverktyget (gummibälgen vänd utåt).



Figur 16

- [21] För in monteringsverktyget med bälg (363) mellan bromsskivan (380) och täckplåten.  
[22] Centrera bälgen i sätet på täckplåten.



Figur 17

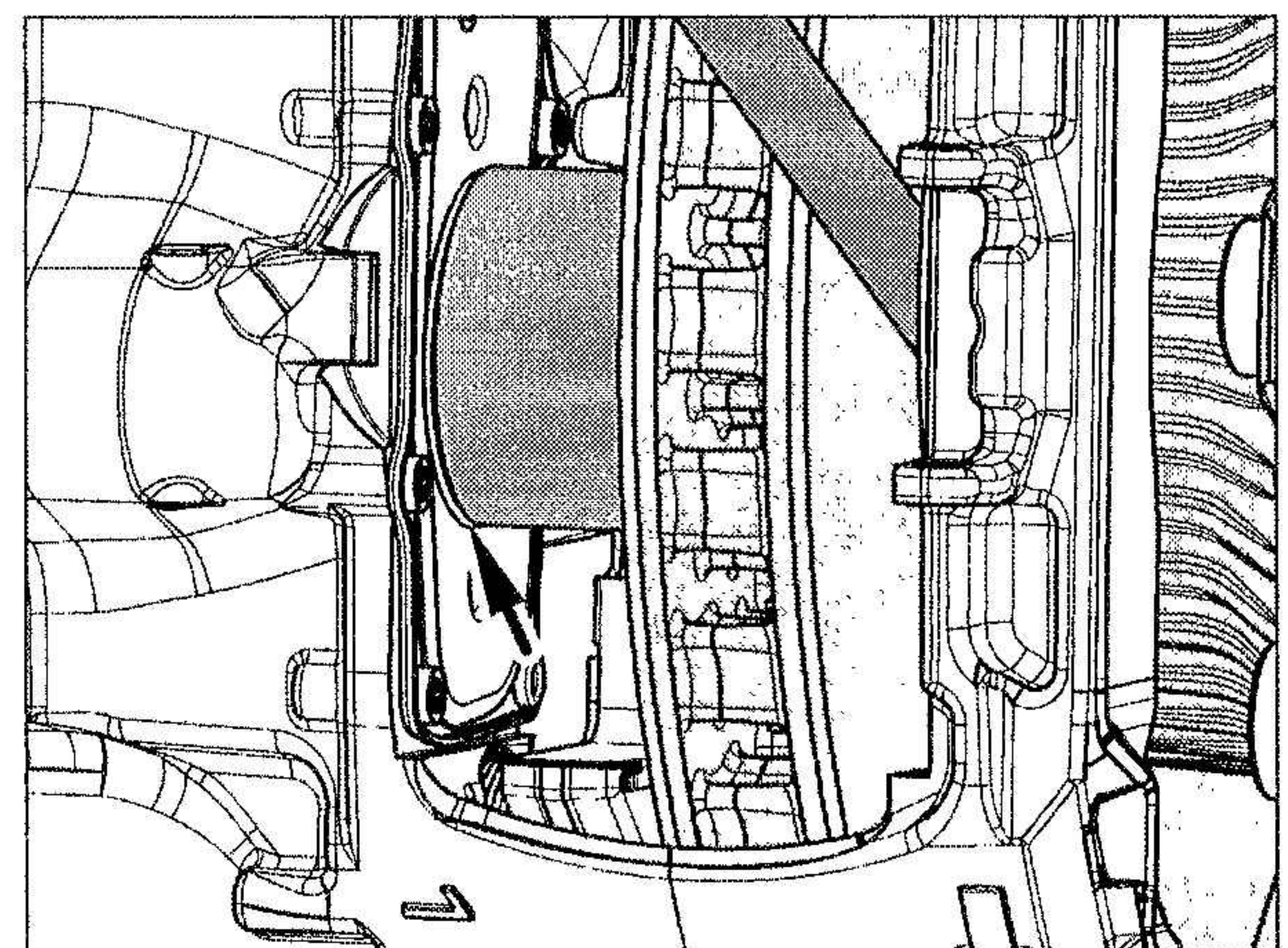
- [23] Tryck bromsoket utåt.  
[24] Placera spaken (t.ex. hammarhandtaget) mellan bromsoket och bromsskivan och tryck den utåt. Detta pressar in bälgen i sätet.

För att undvika skador på bromsskivan, använd inte verktyg med vassa kanter.



### Reparationsguide!

Bälgens räfflade säte måste komma in helt i plåtens urtag. Avståndet mellan monteringsverktyget och anläggningsytan på plåten skall vara <math><0,7\text{ mm}</math> (se pil). Säkerställ att bälgen blir rakt monterad.



Figur 18

## Förvaltningsberättelse

Styrelsen för IT-Transport AB, 556466-0685 får härmed avge årsredovisning för 2023.

### Verksamheten

#### Allmänt om verksamheten

IT Transport AB ägs till sin helhet av Ingrid Persson, bolaget bedriver åkerirörelse och därmed förenlig verksamhet. Bolaget har sitt säte i Ängelholms kommun, Skåne Län.

#### Flerårsöversikt

	2023	2022	2021	Belopp i kr 2020
Nettoomsättning	11 939 243	11 927 861	13 360 061	10 902 644
Resultat efter finansiella poster	211 992	278 229	779 916	712 701
Soliditet, %	44	41	31	31

#### Förändringar i eget kapital

	Aktie- kapital	Reserv- fond	Fritt eget kapital
Vid årets början	100 000		2 071 780
2022 års resultat			862 325
Utdelning			-450 000
<b>Vid årets slut</b>	<b>100 000</b>		<b>2 484 105</b>

#### Resultatdisposition

	Belopp i kr
Styrelsen föreslår att till förfogande stående medel:	
balanserat resultat	2 484 105
årets resultat	638 096
Totalt	3 122 201
disponeras för	
utdelning, [1000 aktier * utdeln per aktie 250:-]	250 000
balanseras i ny räkning	2 872 201
Summa	3 122 201

Bolagets resultat och ställning framgår av efterföljande resultat- och balansräkningar med tilläggsupplysningar.

Styrelsen har föreslagit årsstämman att besluta om aktieutdelning enligt ovan, vilken skall vara direkt tillgänglig för lyftning. Försiktighetsregeln enligt ABL 17 kap 3 § har iakttagits gällande föreslagen aktieutdelning som är försvarlig med beaktande av de krav som verksamhetens art, omfattning och risker ställer på storleken av det egna kapitalet samt bolagets konsolideringsbehov, likviditet och ställning i övrigt. Utdelningen påverkar inte planerade möjligheter att genomföra investeringar eller förvärv.

## Resultaträkning

<i>Belopp i kr</i>	<i>Not</i>	<i>2023-01-01- 2023-12-31</i>	<i>2022-01-01- 2022-12-31</i>
<b>Rörelseintäkter, lagerförändring m.m.</b>			
Nettoomsättning		11 939 243	11 927 861
Övriga rörelseintäkter		920 955	823 441
<b>Summa rörelseintäkter, lagerförändring m.m.</b>		<b>12 860 198</b>	<b>12 751 302</b>
<b>Rörelsekostnader</b>			
Råvaror och förnödenheter		-1 514 070	-1 362 732
Övriga externa kostnader		-7 340 494	-7 467 106
Personalkostnader	2	-1 844 423	-1 779 995
Av- och nedskrivningar av materiella och immateriella anläggningstillgångar		-1 688 366	-1 685 092
<b>Summa rörelsekostnader</b>		<b>-12 387 353</b>	<b>-12 294 925</b>
<b>Rörelseresultat</b>		<b>472 845</b>	<b>456 377</b>
<b>Finansiella poster</b>			
Räntekostnader och liknande resultatposter		-260 853	-178 148
<b>Summa finansiella poster</b>		<b>-260 853</b>	<b>-178 148</b>
<b>Resultat efter finansiella poster</b>		<b>211 992</b>	<b>278 229</b>
<b>Bokslutsdispositioner</b>			
Förändring av överavskrivningar		600 000	600 000
<b>Summa bokslutsdispositioner</b>		<b>600 000</b>	<b>600 000</b>
<b>Resultat före skatt</b>		<b>811 992</b>	<b>878 229</b>
<b>Skatter</b>			
Skatt på årets resultat		-173 896	-15 904
<b>Årets resultat</b>		<b>638 096</b>	<b>862 325</b>

2024062834903

## Balansräkning

<i>Belopp i kr</i>	<i>Not</i>	<i>2023-12-31</i>	<i>2022-12-31</i>
<b>TILLGÅNGAR</b>			
<b>Anläggningstillgångar</b>			
<b>Materiella anläggningstillgångar</b>			
Maskiner och fordon	3	9 022 576	9 947 252
Summa materiella anläggningstillgångar		9 022 576	9 947 252
<b>Summa anläggningstillgångar</b>		<b>9 022 576</b>	<b>9 947 252</b>
<b>Omsättningstillgångar</b>			
<b>Varulager m.m.</b>			
Råvaror och förnödenheter		627 360	500 000
Summa varulager		627 360	500 000
<b>Kortfristiga fordringar</b>			
Kundfordringar		455 925	171 793
Övriga fordringar		49 924	24 197
Förutbetalda kostnader och upplupna intäkter		670 247	706 439
Summa kortfristiga fordringar		1 176 096	902 429
<b>Kassa och bank</b>			
Kassa och bank		1 626	790 769
Summa kassa och bank		1 626	790 769
<b>Summa omsättningstillgångar</b>		<b>1 805 082</b>	<b>2 193 198</b>
<b>SUMMA TILLGÅNGAR</b>		<b>10 827 658</b>	<b>12 140 450</b>

2024062834904

## Balansräkning

<i>Belopp i kr</i>	<i>Not</i>	<i>2023-12-31</i>	<i>2022-12-31</i>
<b>EGET KAPITAL OCH SKULDER</b>			
<b><i>Eget kapital</i></b>			
<b><i>Bundet eget kapital</i></b>			
Aktiekapital		100 000	100 000
Summa bundet eget kapital		100 000	100 000
<b><i>Fritt eget kapital</i></b>			
Balanserat resultat		2 484 105	2 071 780
Årets resultat		638 096	862 325
Summa fritt eget kapital		3 122 201	2 934 105
<b>Summa eget kapital</b>		<b>3 222 201</b>	<b>3 034 105</b>
<b><i>Obeskattade reserver</i></b>			
Akkumulerade överavskrivningar		1 900 000	2 500 000
Summa obeskattade reserver		1 900 000	2 500 000
<b><i>Långfristiga skulder</i></b>			
Checkräkningskredit		79 562	-
Skulder till kreditinstitut		2 517 206	3 227 651
Summa långfristiga skulder		2 596 768	3 227 651
<b><i>Kortfristiga skulder</i></b>			
Övriga skulder till kreditinstitut		1 343 015	1 485 789
Leverantörsskulder		827 048	684 496
Skatteskulder		32 711	27 821
Övriga skulder		568 235	847 199
Upplupna kostnader och förutbetalda intäkter		337 680	333 389
Summa kortfristiga skulder		3 108 689	3 378 694
<b>SUMMA EGET KAPITAL OCH SKULDER</b>		<b>10 827 658</b>	<b>12 140 450</b>

2024062834905

U

## Noter

### Not 1 Redovisningsprinciper

Årsredovisningen är upprättad i enlighet med årsredovisningslagen och BFNAR 2016:10  
Årsredovisning i mindre aktiebolag.

#### Avskrivningsprinciper för anläggningstillgångar

Avskrivningar enligt plan baseras på ursprungliga anskaffningsvärden minskat med beräknat restvärde. Avskrivning sker linjärt över tillgångens beräknade livslängd.

Följande avskrivningstider tillämpas:

<i>Anläggningstillgångar</i>	År
Materiella anläggningstillgångar:	
-Maskiner och fordon	5-10

Skillnaden mellan ovan nämnda avskrivningar och skattemässigt gjorda avskrivningar redovisas som ackumulerade överavskrivningar, vilka ingår i obeskattade reserver.

### Not 2 Anställda och personalkostnader

#### Medelantalet anställda

	2023-01-01- 2023-12-31	2022-01-01- 2022-12-31
Anställda	5	5
<b>Totalt</b>	<b>5</b>	<b>5</b>

### Not 3 Maskiner och fordon

	2023-12-31	2022-12-31
Akkumulerade anskaffningsvärden:		
-Vid årets början	21 836 490	25 159 390
-Nyanskaffningar	993 740	-
-Avyttringar och utrangeringar	-2 257 090	-3 322 900
	20 573 140	21 836 490
Akkumulerade avskrivningar enligt plan:		
-Vid årets början	-11 889 238	-11 733 428
-Avyttringar och utrangeringar	2 027 040	1 529 282
-Årets avskrivning enligt plan enligt anskaffningsvärden	-1 688 366	-1 685 092
	-11 550 564	-11 889 238
<b>Redovisat värde vid årets slut</b>	<b>9 022 576</b>	<b>9 947 252</b>

## Not 4 Ställda säkerheter och eventalförpliktelser

### Ställda säkerheter

	2023-12-31	2022-12-31
<i>Ställda panter och säkerheter</i>		
<i>Panter och därmed jämförliga säkerheter som har ställts för egna skulder och avsättningar</i>		
Företagsinteckning	400 000	400 000
Tillgångar med äganderättsförbehåll	7 078 377	8 352 489
	<u>7 478 377</u>	<u>8 752 489</u>

### Underskrifter

Ängelholm 2024-06-22

*Ingrid Persson*

Ingrid Persson

Min revisionsberättelse har lämnats den 2024-06-26

*Mattias Johansson*  
Auktoriserad revisor

Kommentar:

Bolagets resultat- och balansräkning blir föremål för fastställelse på ordinarie årsstämma

## REVISIONSBERÄTTELSE

Till bolagsstämman i IT-Transport Aktiebolag  
Org.nr. 556466-0685

### Rapport om årsredovisningen

#### *Uttalanden*

Jag har utfört en revision av årsredovisningen för IT-Transport Aktiebolag för år 2023.

Enligt min uppfattning har årsredovisningen upprättats i enlighet med årsredovisningslagen och ger en i alla väsentliga avseenden rättvisande bild av IT-Transport Aktiebolags finansiella ställning per den 31 december 2023 och av dess finansiella resultat för året enligt årsredovisningslagen.

Förvaltningsberättelsen är förenlig med årsredovisningens övriga delar.

Jag tillstyrker därför att bolagsstämman fastställer resultaträkningen och balansräkningen.

#### *Grund för uttalanden*

Jag har utfört revisionen enligt International Standards on Auditing (ISA) och god revisionsred i Sverige. Mitt ansvar enligt dessa standarder beskrivs närmare i avsnittet "Revisorns ansvar". Jag är oberoende i förhållande till IT-Transport Aktiebolag enligt god revisorsred i Sverige och har i övrigt fullgjort mitt yrkesetiska ansvar enligt dessa krav.

Jag anser att de revisionsbevis jag har inhämtat är tillräckliga och ändamålsenliga som grund för mina uttalanden.

#### *Styrelsens ansvar*

Det är styrelsen som har ansvaret för att årsredovisningen upprättas och att den ger en rättvisande bild enligt årsredovisningslagen. Styrelsen ansvarar även för den interna kontroll som den bedömer är nödvändig för att upprätta en årsredovisning som inte innehåller några väsentliga felaktigheter, vare sig dessa beror på oegentligheter eller misstag.

Vid upprättandet av årsredovisningen ansvarar styrelsen för bedömningen av bolagets förmåga att fortsätta verksamheten. Den upplyser, när så är tillämpligt, om förhållanden som kan påverka förmågan att fortsätta verksamheten och att använda antagandet om fortsatt drift. Antagandet om fortsatt drift tillämpas dock inte om beslut har fattats om att avveckla verksamheten.

#### *Revisorns ansvar*

Mina mål är att uppnå en rimlig grad av säkerhet om huruvida årsredovisningen som helhet inte innehåller några väsentliga felaktigheter, vare sig dessa beror på oegentligheter eller misstag, och att lämna en revisionsberättelse som innehåller mina uttalanden. Rimlig säkerhet är en hög grad av säkerhet, men är ingen garanti för att en revision som utförs enligt ISA och god revisionsred i Sverige alltid kommer att upptäcka en väsentlig felaktighet om en sådan finns. Felaktigheter kan uppstå på grund av oegentligheter eller misstag och anses vara väsentliga om de enskilt eller tillsammans rimligen kan förväntas påverka de ekonomiska beslut som användare fattar med grund i årsredovisningen.

Som del av en revision enligt ISA använder jag professionellt omdöme och har en professionellt skeptisk inställning under hela revisionen. Dessutom:

- identifierar och bedömer jag riskerna för väsentliga felaktigheter i årsredovisningen, vare sig dessa beror på oegentligheter eller misstag, utformar och utför granskningsåtgärder bland annat utifrån dessa risker och inhämtar revisionsbevis som är tillräckliga och ändamålsenliga för att utgöra en grund för mina uttalanden. Risker för att inte upptäcka en väsentlig felaktighet till följd av oegentligheter är högre än för en väsentlig felaktighet som beror på misstag, eftersom oegentligheter kan innefatta agerande i maskopi, förfalskning, avsiktliga utelämnanden, felaktig information eller åsidosättande av intern kontroll.
- skaffar jag mig en förståelse av den del av bolagets interna kontroll som har betydelse för min revision för att utforma granskningsåtgärder som är lämpliga med hänsyn till omständigheterna, men inte för att uttala mig om effektiviteten i den interna kontrollen.
- utvärderar jag lämpligheten i de redovisningsprinciper som används och rimligheten i styrelsens uppskattningar i redovisningen och tillhörande upplysningar.
- drar jag en slutsats om lämpligheten i att styrelsen använder antagandet om fortsatt drift vid upprättandet av årsredovisningen. Jag drar också en slutsats, med grund i de inhämtade revisionsbevisen, om huruvida det finns någon väsentlig osäkerhetsfaktor som avser sådana händelser eller förhållanden som kan leda till betydande tvivel om bolagets förmåga att fortsätta verksamheten. Om jag drar slutsatsen att det finns en väsentlig osäkerhetsfaktor, måste jag i revisionsberättelsen fästa uppmärksamheten på upplysningarna i årsredovisningen om den väsentliga osäkerhetsfaktorn eller, om sådana upplysningar är otillräckliga, modifiera uttalandet om årsredovisningen. Mina slutsatser baseras på de revisionsbevis som inhämtas fram till datumet för revisionsberättelsen. Dock kan framtida händelser eller förhållanden göra att ett bolag inte längre kan fortsätta verksamheten.
- utvärderar jag den övergripande presentationen, strukturen och innehållet i årsredovisningen, däribland upplysningarna, och om årsredovisningen återger de underliggande transaktionerna och händelserna på ett sätt som ger en rättvisande bild.

Jag måste informera styrelsen om bland annat revisionens planerade omfattning och inriktning samt tidpunkten för den. Jag måste också informera om betydelsefulla iakttagelser under revisionen, däribland de eventuella betydande brister i den interna kontrollen som jag identifierat.

## **Rapport om andra krav enligt lagar och andra författningar**

### ***Uttalanden***

Utöver min revision av årsredovisningen har jag även utfört en revision av styrelsens förvaltning för IT-Transport Aktiebolag för år 2023 samt av förslaget till dispositioner beträffande bolagets vinst eller förlust.

Jag tillstyrker att bolagsstämman disponerar vinsten enligt förslaget i förvaltningsberättelsen och beviljar styrelsens ledamot ansvarsfrihet för räkenskapsåret.

### ***Grund för uttalanden***

Jag har utfört revisionen enligt god revisions sed i Sverige. Mitt ansvar enligt denna beskrivs närmare i avsnittet "Revisorns ansvar". Jag är oberoende i förhållande till IT-Transport Aktiebolag enligt god revisors sed i Sverige och har i övrigt fullgjort mitt yrkesetiska ansvar enligt dessa krav.

Jag anser att de revisionsbevis jag har inhämtat är tillräckliga och ändamålsenliga som grund för mina uttalanden.

### ***Styrelsens ansvar***

Det är styrelsen som har ansvaret för förslaget till dispositioner beträffande bolagets vinst eller förlust. Vid förslag till utdelning innefattar detta bland annat en bedömning av om utdelningen är försvarlig med hänsyn till de krav som bolagets verksamhetsart, omfattning och risker ställer på storleken av bolagets egna kapital, konsolideringsbehov, likviditet och ställning i övrigt.

Styrelsen ansvarar för bolagets organisation och förvaltningen av bolagets angelägenheter. Detta innefattar bland annat att fortlöpande bedöma bolagets ekonomiska situation och att tillse att bolagets organisation är utformad så att bokföringen, medelsförvaltningen och bolagets ekonomiska angelägenheter i övrigt kontrolleras på ett betryggande sätt.

### ***Revisorns ansvar***

Mitt mål beträffande revisionen av förvaltningen, och därmed mitt uttalande om ansvarsfrihet, är att inhämta revisionsbevis för att med en rimlig grad av säkerhet kunna bedöma om någon styrelseledamot i något väsentligt avseende:

- företagit någon åtgärd eller gjort sig skyldig till någon försummelse som kan föranleda ersättningsskyldighet mot bolaget, eller
- på något annat sätt handlat i strid med aktiebolagslagen, årsredovisningslagen eller bolagsordningen.

Mitt mål beträffande revisionen av förslaget till dispositioner av bolagets vinst eller förlust, och därmed mitt uttalande om detta, är att med rimlig grad av säkerhet bedöma om förslaget är förenligt med aktiebolagslagen.

Rimlig säkerhet är en hög grad av säkerhet, men ingen garanti för att en revision som utförs enligt god revisions sed i Sverige alltid kommer att upptäcka åtgärder eller försummelser som kan föranleda ersättningsskyldighet mot bolaget, eller att ett förslag till dispositioner av bolagets vinst eller förlust inte är förenligt med aktiebolagslagen.

Som en del av en revision enligt god revisionssed i Sverige använder jag professionellt omdöme och har en professionellt skeptisk inställning under hela revisionen. Granskningen av förvaltningen och förslaget till dispositioner av bolagets vinst eller förlust grundar sig främst på revisionen av räkenskaperna. Vilka tillkommande granskningsåtgärder som utförs baseras på min professionella bedömning med utgångspunkt i risk och väsentlighet. Det innebär att jag fokuserar granskningen på sådana åtgärder, områden och förhållanden som är väsentliga för verksamheten och där avsteg och överträdelser skulle ha särskild betydelse för bolagets situation. Jag går igenom och prövar fattade beslut, beslutsunderlag, vidtagna åtgärder och andra förhållanden som är relevanta för mitt uttalande om ansvarsfrihet. Som underlag för mitt uttalande om styrelsens förslag till dispositioner beträffande bolagets vinst eller förlust har jag granskat styrelsens motiverade yttrande samt ett urval av underlagen för detta för att kunna bedöma om förslaget är förenligt med aktiebolagslagen.

### *Anmärkningar*

Under räkenskapsåret har det förekommit ett lån hos bolaget som uppgått till 944 tkr som mest. Lånet har lämnats i strid med 21 kap. 1 § Aktiebolagslagen. Lånet är reglerat i sin helhet genom lön och utdelning i slutet av räkenskapsåret.

Bolaget har vid ett flertal tillfällen ej betalt moms, arbetsgivaravgifter, debiterad preliminärskatt och avdragen skatt i rätt tid.

Helsingborg den 26/6 - 2024

Mattias Johansson  
Auktoriserad revisor

Fotokopians överensstämmelse  
med originalet intygas:

