

2025021701242

Årsredovisning för
Uprate Nordic AB
559150-7495

Räkenskapsåret
2024-01-01 – 2024-12-31

Fastställelseintyg

Undertecknad styrelseledamot och VD i Uprate Nordic AB med organisationsnummer 559150-7495 intygar härmed dels att denna kopia av årsredovisningen överensstämmer med originalet, dels att resultat- och balansräkningen fastställts på årsstämman som hölls 2025-01-23. Stämman beslöt också att godkänna styrelsens förslag till resultatdisposition.

Ort och datum

Staffanstorp, 2025-01-24


Patrik Rostedt

Styrelseordförande och verkställande direktör

Uprate Nordic AB
Organisations nr: 559150-7495

Årsredovisning för räkenskapsåret 2024

Styrelsen avger följande årsredovisning för räkenskapsåret 2024-01-01 till 2024-12-31

Innehållsförteckning

Förvaltningsberättelse	2
Verksamhet.....	2
Nyckeltal.....	2
Flerårsöversikt.....	2
Noter	6
Not 1 Inkomster och försäljning.....	6
Not 2 Redovisnings- och värderingsprinciper.....	6
Not 3 Förändring av eget kapital.....	6
Not 4 Periodiseringsfonder.....	6
Not 5 Medeltalet anställda.....	6
Underskrifter	7

Om inget annat särskilt anges, redovisas alla belopp i hela kronor. Uppgifter inom parantes avser föregående år.

Förvaltningsberättelse

Verksamhet

Allmänt om verksamheten

Bolaget bildades och registrerades 28e februari 2018, och har sitt säte i Staffanstorp, Skåne.

Bolaget tillhandahåller konsulttjänster inom elektronikutveckling, produktionsautomation, CNC-styrning och programmering, med fokus på ett fåtal kunder och begränsad verksamhet.

Väsentliga händelser under verksamhetsåret

Fokus för årets verksamhet har legat på konsult-projekt inom Industriell IoT som pågått under hela året, samt avveckling av verksamhet för energistyrning genom att samtliga resurser/anställda blivit flyttade till kund. Omsättningen för 2024 påverkas därför markant.

Revisor

Eftersom bolaget AB har endast 1 anställd, mindre än 1,5 miljoner kronor i balansomslutning och mindre än 3 miljoner kronor i nettoomsättning, så räknas bolaget som ett mindre aktiebolag. Företaget har därför valt att inte ha revisor vilket innebär att årsredovisningen därför inte har granskats av någon auktoriserad revisor.

Nyckeltal

Soliditet 2024-12-31 (justerat eget kapital / balansomslutning): 78%

Flerårsöversikt

	2024	(2023)	(2022)
Nettoomsättning	1 524 450	(3 570 612)	(1 524 450)
Resultat efter finansiella poster	278 923	(237 893)	(-66 197)
Resultat efter skatt och periodisering	170 838	(198 766)	(-66 197)

Förändring i egen kapital

	Aktiekapital	Årets resultat	Totalt
Belopp vid årets ingång	50 000	198 766	357 072
Årets resultat	-	-43 557	-43 557
Belopp vid årets utgång	50 000	155 210	331 515

Resultatdisposition

Till årsstämmans förfogande står följande medel:

Föregående års balans	325 072
Årets resultat	-43 557
Totalt	281 515

Styrelsen föreslår att vinstmedel disponeras enligt följande:

Utdelning	209 550
Balanseras i ny räkning	71 965
Totalt	281 515

2025021701244

Resultaträkning

Räkenskapsår: 2024-01-01 till 2024-12-31

Period: 2024-01-01 till 2024-12-31

Rörelsens intäkter

Nettoomsättning

Försäljning varor inom Sverige, 25 % moms	303035	(not 1)
Försäljning tjänster inom Sverige, 25 % moms	414105	(not 1)
Kickback momsfri	12112,89	
Öres- och kronutjämning	4	

Summa rörelsens intäkter 729256

Rörelsens kostnader

Varukostnader

Inköp material och varor	253254,01
Inköp utanför Sverige	187206,69
Inköp av varor från annat EU-land, 25 %	7110,53
Import tjänster land utanför EU, 25% moms	5372,98
Inköp av tjänster från annat EU-land, 25 %	29
Justering, omvänd moms	-199083,47

Förbrukningsinventarier och material

Förbrukningsinventarier 19319,92

Försäljningskostnader

Övriga personbilskostnader	159,2
Frakter, transporter och försäkringar vid varudistribution	1226,2
Tull- och speditjonskostnader m.m.	293
Biljetter	4623,53
Kost och logi i Sverige	4154,2
Representation, ej avdragsgill	5361,33
Kontorsmateriel	5404,4

Administrationskostnader

Mobiltelefon	6317,63
Datakommunikation	2657,6
Postbefordran	1206
Redovisningstjänster	5932,66
IT-tjänster	9104,33
Konsultarvoden	0
Bankkostnader	2205,75
Övriga externa tjänster	31644,8
Övriga externa kostnader, avdragsgilla	3375
Övriga externa kostnader, ej avdragsgilla	625

2025021701245

Personalkostnader

Löner till tjänstemän	47700
Skattefria traktamenten, Sverige	1160
Skattefria bilersättningar	25105
Lagstadgade sociala avgifter	14987,34
Personalrepresentation, avdragsgill	279,2
Övriga personalkostnader	4115,32

Summa rörelsens kostnader 450847

Rörelsens resultat 278409

Skattefria ränteintäkter -514

Resultat efter finansiella poster 278923

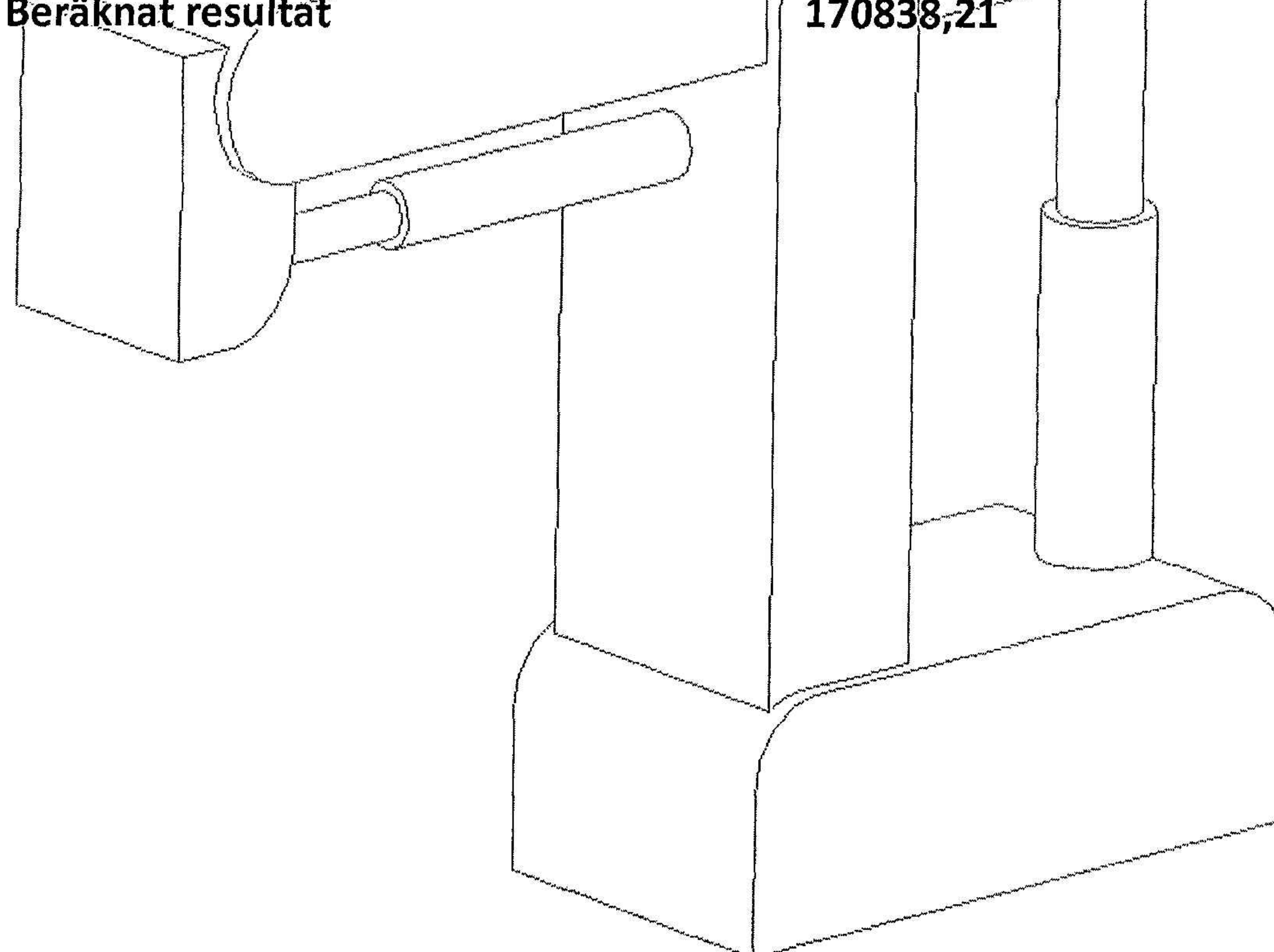
Bokslutsdispositioner

Avsättning till periodiseringsfond	72000 (not.4)
Återföring från periodiseringsfond	-9657

Skatter och årets resultat

Skatt som belastar årets resultat 45742

Beräknat resultat 170838,21



2025021701247

Balansräkning

Räkenskapsår: 2024-01-01 till 2024-12-31

Period: 2024-01-01 till 2024-12-31

	Ingående balans	Period	Utgående balans
Tillgångar			
Omsättningstillgångar			
Kundfordringar	371608	-329223	42385
Avräkning för skatter och avgifter (skattekonto)	25953	-15500	41453
Företagskonto / affärskonto	224593	-95709	128884
Bokio Företagskonto	800000	-339528	460472
Summa tillgångar	1422154	-748960	673194
Eget kapital och skulder			
Eget kapital			
Aktiekapital	50000	0	50000
Balanserad vinst eller förlust	0	126306	126306
Vinst eller förlust från föregående år	126306	-126306	0
Årets resultat	198766	-43557	155210 (Not 3)
Periodiseringsfond 2019	9657	-9657	0
Periodiseringsfond 2021	55000	0	55000
Periodiseringsfond 2024	0	72000	72000
Summa Eget kapital	439729	18786	458515
Kortfristiga skulder			
Leverantörsskulder	1749	-65	1684
Skatteskulder	-6682	-37452	-44134
Beräknad inkomstskatt	25228	45742	70970
Redovisningskonto för moms	830398	-683955	146443
Personalskatt	56222	0	56222
Avräkning lagstadgade sociala avgifter	66379	-107614	-41234
Övriga löneavdrag	-120	0	-120
Övriga kortfristiga skulder	9250	15598	24848
Outtagen vinstutdelning	0	-214395	-214395
Summa Kortfristiga skulder	982424	-982141	283
Summa eget kapital och skulder	1422154	-963355	458799

Noter

Not 1 Inkomster och försäljning

Försäljning av varor inom Sverige avser komponenter till kund inom IoT projektet samt energioptimerings-projektet.

Försäljning av tjänster inom Sverige avser försäljning av konsulttjänster inom IIoT, programmering och elektronikutveckling.

Not 2 Redovisnings- och värderingsprinciper

Årsredovisningen är upprättad i enlighet med årsredovisningslagen och BFNAR 2016:10 Årsredovisning i mindre företag.

Avskrivningar

Tillämpade avskrivningstider:

Inventarier, verktyg och installationer 3 år

Under året har inga investeringar gjorts, varför inga avskrivningar är aktuella.

Not 3 Förändring av eget kapital

Belopp	Aktiekapital	Fritt Eget kapital
Belopp vid årets början	50 000	389 729
Årets resultat		18 786
Belopp vid årets slut	50 000	408 515

Not 4 Periodiseringsfonder

I periodiseringsfond 1 (taxering 2020) är återfört 9 657 kr.

Under 2021 gjordes ingen vinst varför ingen avsättning till periodisering gjorts

I periodiseringsfond 2 (taxering 2022) är avsatt 55 000 kr

Under 2023 gjordes ingen vinst varför ingen avsättning till periodisering gjorts

I periodiseringsfond 3 (taxering 2024) är avsatt 72 000 kr

Av periodiseringsfonder utgör 27 178kr uppskjuten skatt

Not 5 Medeltalet anställda

Företaget har inga anställda sedan januari men ägaren själv utgör aktiva resurs i företaget. 2 st feriearbetare har arbetat med montering under begränsad tid under skolloven.

Medeltal anställda är 0,25

2025021701249

Underskrifter

Ort och datum: Staffanstorp 2025-01-23



Styrelseordförande, Verkställande Direktör
Patrik Rostedt

